

**Druckminderventil, federbelastet  
Pressure-Reducing-Valve, springloaded**

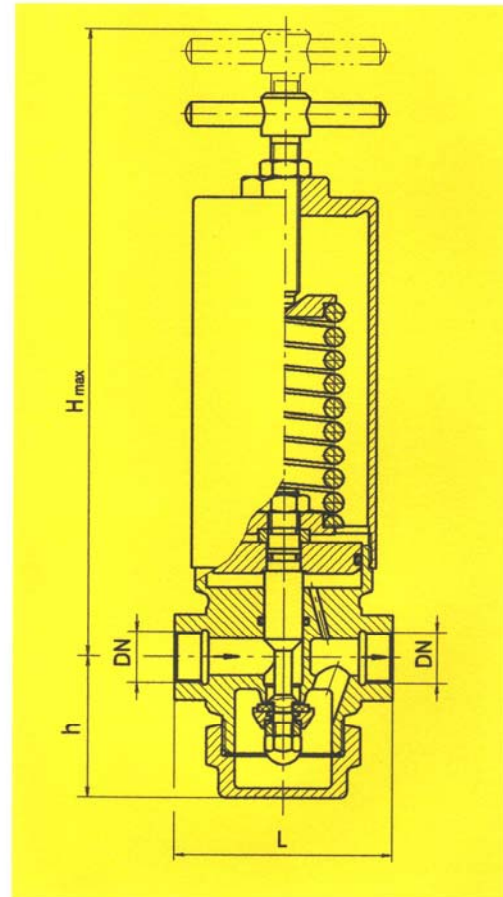
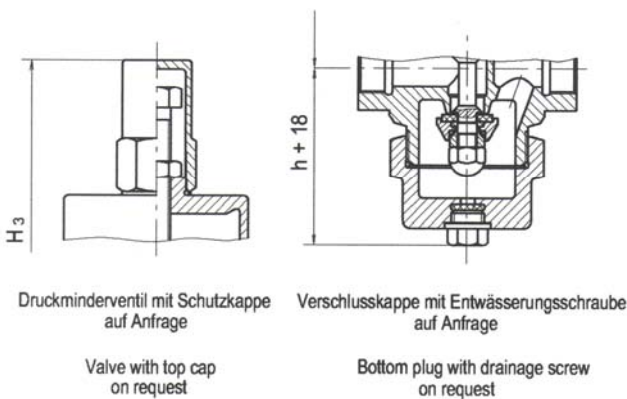
**Typ 70**

für Dämpfe, Gase und Flüssigkeiten, großer Regelbereich  
for steam, gases and liquids, expanded range of adjustment

Typ 70.2 : Wst. / Material 1.4301  
Typ 70.2 : Wst. / Material 1.4571

Industrie - Ausführung / Industry - design

Vordruckunabhängig / Initial pressure independent



BG I - III

Verwendung / Use

Betriebstemperatur / operating temperature

Kegel weich dichtend / disc soft seated

siehe techn. Anhang: KWD-1 / see techn. appendix: KWD-1

BG Size	Eintritt Inlet				Austritt Outlet				Baumaße Dimensions				Gewicht Weight [kg]
	DN		Vordruck Inlet pressure bis / to [bar (g)]	DN		Minderdruckbereich** Reduced pressure range** [bar (g)]	L [mm]	H <sub>max</sub> [mm]	H <sub>3</sub> [mm]	h [mm]			
	[mm]	G 1)		[mm]	G 1)								
00 ***	6 8	1/8 1/4	16	6 8	1/8 1/4	1,0 - 10,0	58	149	-	36	1,1		
0	8* 10 15*	1/4* 3/8 1/2*	63	8* 10 15*	1/4* 3/8 1/2*	0,35 - 14,4 (20,0)	70	185	180	48	1,8		
I	15 20 25*	1/2 3/4 1*	100 63 63	15 20 25*	1/2 3/4 1*	0,35 - 52,0 (78,0)	90 90 135	265	245	58	3,7		
II	25 32 40*	1 1 1/4 1 1/2*	63	25 32 40*	1 1 1/4 1 1/2*	0,25 - 23,0 (31,0)	105 105 155	275	255	68	5,2		
III	40 50 65*	1 1/2 2 2 1/2*	63 40 40	40 50 65*	1 1/2 2 2 1/2*	0,25 - 18,8 (21,0)	145 145 210	325	305	85	9,6		

\* Sondergröße / special size

\*\*\* Nicht für Wasserdampf einsetzbar / not for water steam applicable

\*\* Einstellbereiche des Minderdruckes siehe Rückseite (MDT-70) / spring range for reduced pressure see over-leaf (MDT-70)

1) Gewindemuffe nach DIN ISO 228, andere auf Anfrage / female screw acc. to DIN ISO 228, other on request

() Noch möglicher Minderdruck / still possible reduced pressure