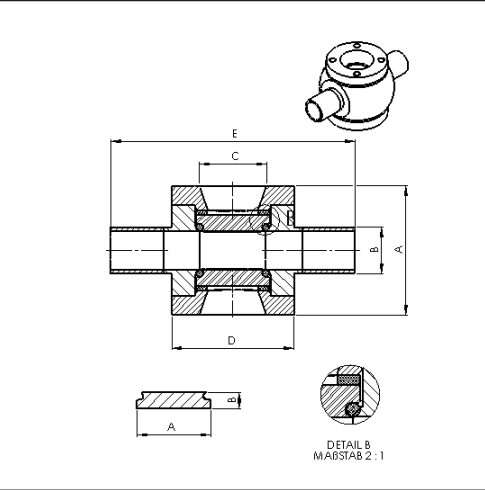
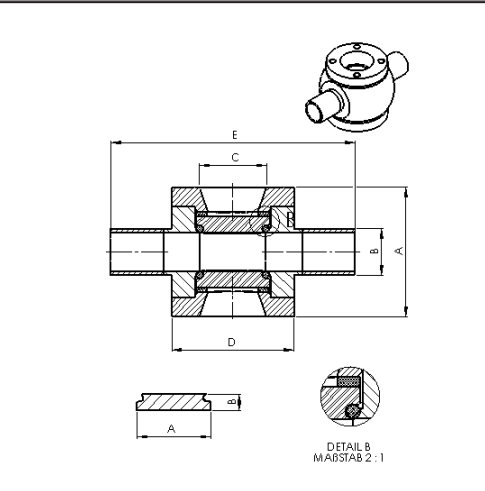
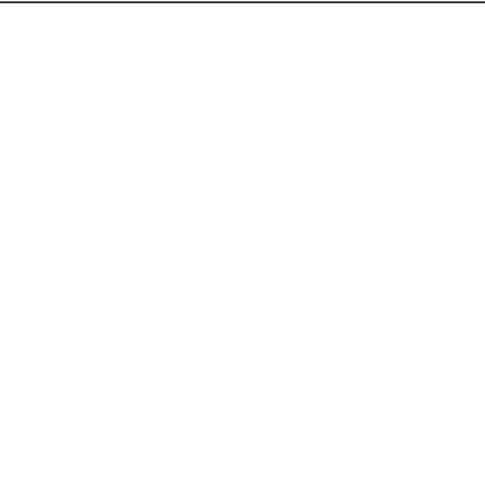


4910 Aseptik-Inline-Schauglas					€ / Stk.
DN	A	B	D	E	
					1.4404
10	47	13 x 1,5	50	100	340,00
15	53	19 x 1,5	50	100	342,60
20	57	23 x 1,5	50	100	348,20

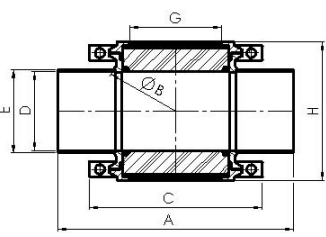


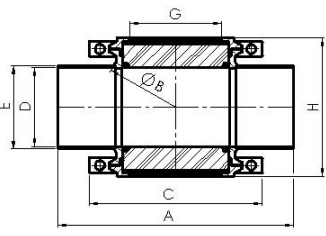
4910-Z Aseptik-Inline-Schauglas					€ / Stk.
DN	A	B	D	E	
10/ 1/2"	42,5	12,7 x 1,6			340,00
15/ 3/4"	42,5	19,05 x 1,6			342,60

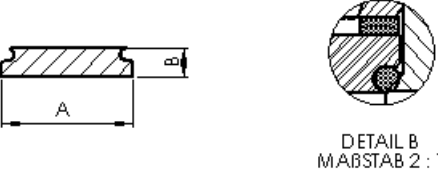


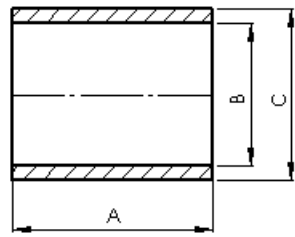




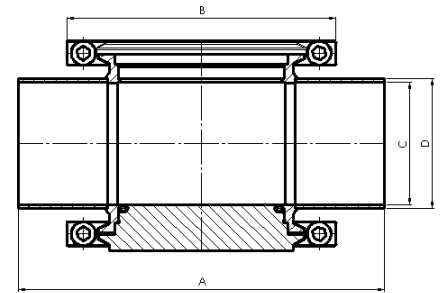
		4910-Z Aseptik-Inline-Schauglas DIN					€/ Stk.	
		DN	A	B	C	E	G	1.4404
		25	150	66	90	29	40,5	386,00
		40	150	88	110	41	58,5	390,00
		50	150	96	110	53	58,5	412,00
		65	180	106	110	70	58,5	468,00
		80	180	118	110	85	58,5	552,00
		100	200	130	110	104	58,5	618,00
Schaugläser schwimmend gelagert, metallischer Anschlag. Daher keine Spannung auf Glasscheibe								

		4910-Z Aseptik-Inline-Schauglas Dichtung Zoll						€/ Stk.		
		DN	A	B	C	D	E	G	H	1.4404
		1"	150	66	90	22,4	25,4	40,5	64	392,50
		1 1/2"	150	88	110	34,9	38,1	58,5	76	398,20
		2"	150	96	110	47,6	50,8	58,5	88	418,50
		2 1/2"	180	106	110	60,3	63,5	58,5	104	476,20
		3"	180	118	110	76,1	72,9	58,5	118	578,40
		4"	200	130	110	97,6	101,6	58,5	138	642,60
EPDM mit FDA-Zulassung Glas: Borosilicatglas thermisch vorgespannt in Anlehnung an DIN 7080 / 4.1 - 4.4										

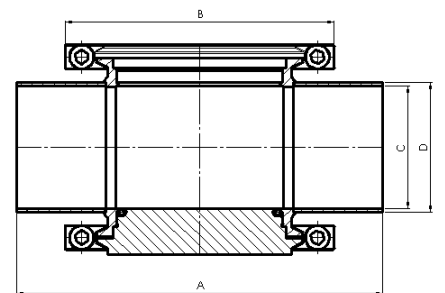
		4910-G Aseptik-Inline-Schauglas DIN			€/ Stk.	
		DN	A	B		
		10	30,2	6,6		28,20
		15	30,2	6,6		28,20
		20	30,2	6,6		28,20
DETAIL B MAßSTAB 2 : 1						

		4912-G Ersatzglaszylinder / mit Dichtung DIN			€/ Stk.	
		DN	A	B	C	
		10	60			28,20
		15	60			28,20
		20	60			28,20

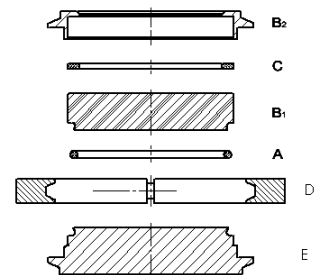
4911 Inline-Gehäuse für Messgeräte DIN					€ / Stk.
DN	A	B	C	D	1.4404
25	150	90	26	29	308,60
40	150	110	38	41	324,20
50	150	110	50	53	335,50
65	180	110	66	70	410,00
80	180	110	81	85	528,60
100	200	110	100	104	576,20
Lieferumfang:					
1 Gehäuse					
1 Blinddeckel					
2 Klammern					
2 O-Ringe					



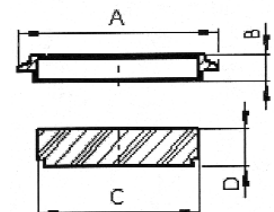
4911Z Inline-Gehäuse für Messgeräte Zoll					€ / Stk.
DN	A	B	C	D	1.4404
25	150	90	29,7	33,7	314,50
40	150	110	44,3	48,3	231,60
50	180	110	56,3	60,3	342,80
65	180	110	72,1	76,1	418,00
80	180	110	84,9	88,9	542,40
100	200	110	109,1	114,3	588,80
Lieferumfang:					
1 Gehäuse					
1 Blinddeckel					
2 Klammern					
2 O-Ringe					

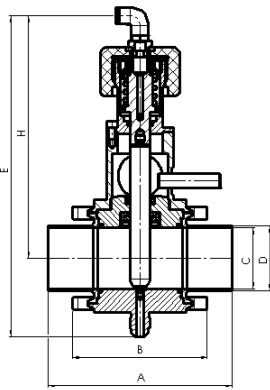


4910G Ersatzteilpaket für Inline-Gehäuse						(Satzpreis für 1 Seite)
DN	O-Ring	mit Aufnahmeteil	Flachdicht.	Klammer	Blindeckel	€ / Stk.
	A	B	C	D	E	
25	42 x 3	Gr. I	Gr. I	Gr. I	Gr. I	104,50
40	60 x 3	Gr. II	Gr. II	Gr. II	Gr. II	122,40
50	60 x 3	Gr. II	Gr. II	Gr. II	Gr. II	122,40
65	60 x 3	Gr. II	Gr. II	Gr. II	Gr. II	122,40
80	60 x 3	Gr. II	Gr. II	Gr. II	Gr. II	122,40
100	60 x 3	Gr. II	Gr. II	Gr. II	Gr. II	122,40



4910 Borosilikat-Glasscheibe mit Aufnahmeteil					€ / Stk.
	A	B	C	D	
Gr. I	66	11,5	49,9	15	65,80
Gr. II	85	11,5	67,9	15	78,40

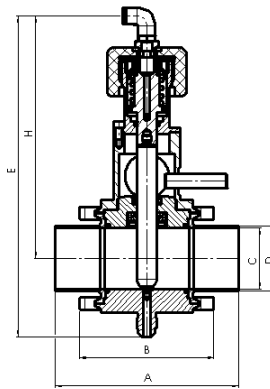




**4920 Inline Probenahmeventil
DIN**

€/ Stk.

DN	A	B	C	D	E	1.4404
25	150	90	26	29	239	742,00
40	150	110	38	41	251	778,20
50	150	110	50	53	263	790,00
65	180	110	66	70	279	912,00
80	180	110	81	85	294	948,00
100	200	110	100	104	313	1030,00
125	220	110	125	129	338	1180,00



**4920Z Inline Probenahmeventil
Zoll**

€/ Stk.

DN	A	B	C	D	E	H	1.4404
25	150	90	22,1	25,4	241	188	744,00
40	150	110	34,8	38,1	256	196	781,50
50	180	110	47,8	50,8	266	201	794,20
65	180	110	60,5	63,5	282	209	916,40
80	180	110	72,8	76,1	298	217	952,00
100	200	110	97,6	101,6	316	226	1038,00