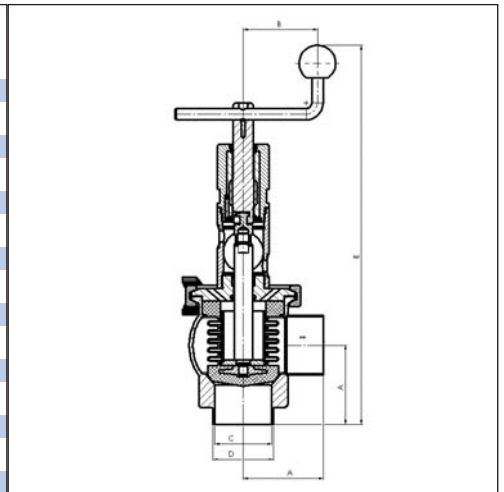


4730 Aseptik-Eckventil, handbetätigt / PTFE-Balg					€ / Stk.
DIN					1.4404
DN	A	B	H	Hub	
10	35		170	4	490,00
15	40		175	4	490,00
20	45		180	5	490,00
25	50		250	8	612,50
35	55		250	8	628,20
40	60		250	10	668,40
50	70		270	15	736,10
65	80		285	18	1064,00
80	90		380	22	1412,00
100	100		410	26	2120,00



**Zoll-Anschlüsse und ISO-Anschlüsse auf Anfrage**

**Ventile auf Wunsch mit Spülstutzen lieferbar.**

Technische Änderungen vorbehalten.

Werkstoffe:

produktberührt: 1.4404 (316L)

optional: 1.4435 (316L)

nicht produktberührt: 1.4301 (304)

Dichtelemente:

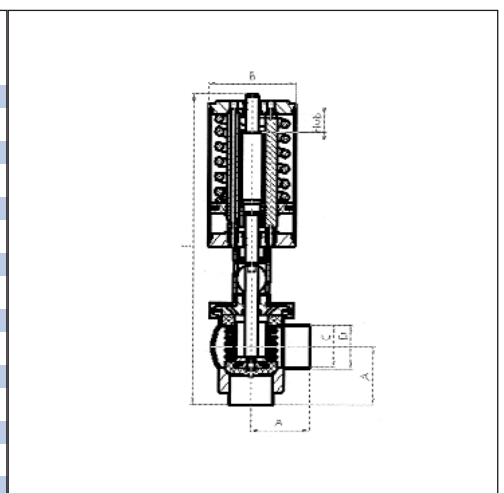
PTFE-Balg: TFM 1600

Oberflächen:

produktberührt: Ra < 0,8µm

optional: elektropoliert

4730P Aseptik-Eckventil, pneumatisch (Luft/Feder) / PTFE-Balg					€ / Stk.
DIN					1.4404
DN	A	E	C	D	
10	125	125	10	13	720,00
15	125	125	16	19	720,00
20	110	125	20	23	720,00
25	140	210	26	29	828,40
32	140	210	32	35	858,80
40	185	225	38	41	918,60
50	210	230	50	53	975,00
65	240	250	66	70	1012,20
80	300	355	81	85	1860,00
100	330	410	100	104	2420,00



**Zoll-Anschlüsse und ISO-Anschlüsse auf Anfrage**

**Ventil auf Wunsch mit Spülstutzen lieferbar**

Technische Änderungen vorbehalten.

Werkstoffe:

produktberührt: 1.4404 (316L)

optional: 1.4435 (316L)

nicht produktberührt: 1.4301 (304)

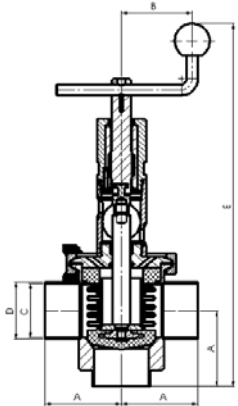
Dichtelemente:

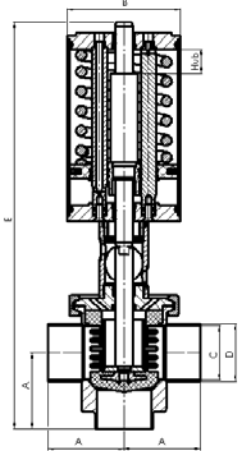
PTFE-Balg: TFM 1600

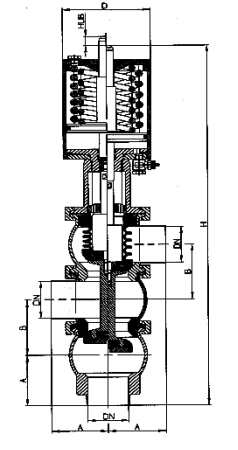
Oberflächen:

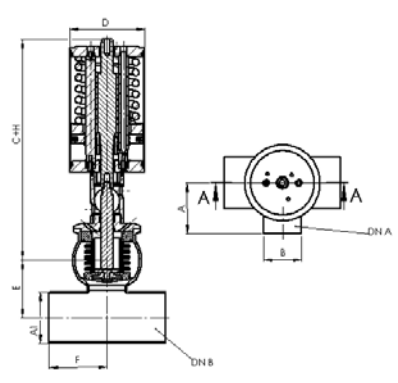
produktberührt: Ra < 0,8µm

optional: elektropoliert

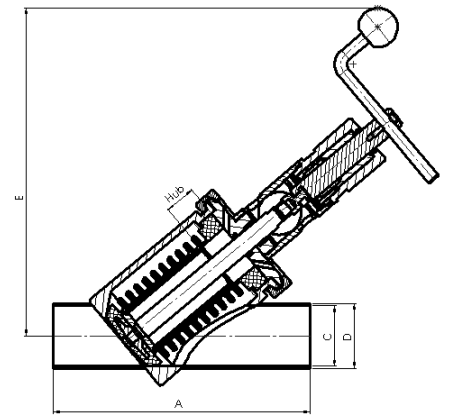
	<b>4731 T Aseptik-Doppeleckventil, handbetätigt / PTFE Balg</b>					<b>€ / Stk.</b>
	<b>DIN</b>					
DN	A	E	C	D		
10	35	170	10	13		498,20
15	40	175	16	19		498,20
20	45	180	20	23		498,20
25	50	250	26	29		622,80
32	55	250	32	35		639,50
40	60	250	38	41		687,20
50	70	270	50	53		755,60
65	80	285	66	70		1078,20
80	90	380	81	85		1592,40
100	100	410	100	104		2216,00
Zoll und ISO-Maße auf Anfrage						

	<b>4731PT Aseptik-Doppeleckventil, pneumatisch betätigt / PTFE Balg</b>					<b>€ / Stk.</b>
	<b>DIN</b>					
DN	A	B	E	C	D	
10	35	60	190	10	13	736,00
15	40	60	198	16	19	736,00
20	45	60	205	20	23	736,00
25	50	89	300	26	29	842,50
32	55	89	305	32	35	886,80
40	60	89	320	38	41	947,50
50	70	108	350	50	53	1035,20
65	80	133	405	66	70	1380,00
80	90	133	450	81	85	1940,00
100	100	159	500	104	100	2668,00
Zoll und ISO-Maße auf Anfrage						

	<b>4735 2-Wege Aseptik-Umstellventil / PTFE Balg</b>					<b>€ / Stk.</b>
	<b>DIN</b>					
DN	A	B	D	H		
25	50	52	80	405		1260,00
40	60	65	89	450		1440,00
50	70	77	108	510		1750,00
65	80	95	133	600		1920,00
80	90	110	159	670		2380,00
100	100	129	210	760		2920,00
Zoll und ISO auf Anfrage						

	<b>4734 Aseptik-Ringleitungsventil / PTFE Balg</b>						<b>€ / Stk.</b>
	<b>DIN</b>						
DN A	DN B	F	A	E	D	C+H	
25	25	50	50	38	80	250	860,00
25	40						860,00
40	40	60	60	49	89	260	978,00
40	65						986,00
50	50	70	70	63	108	280	1056,00
50	80						1068,00
65	65	80	80	80	133	325	1426,00
80	80						1928,00
100	100						2712,00
Zoll und ISO auf Anfrage							

4722MT Aseptik-Schrägsitzventile, handbetätigt / PTFE Balg					€ / Stk.
DIN					1.4404
DN	A	E	C	D	
10	125	125	10	13	618,00
15	125	125	16	19	618,00
20	110	125	20	23	618,00
25	140	210	26	29	780,00
32	140	210	32	35	822,00
40	185	225	38	41	848,00
50	210	230	50	53	975,00
65	240	250	66	70	1320,00
80	300	355	81	85	1840,00
100	330	410	100	104	2480,00



**Zoll-Anschlüsse und ISO-Anschlüsse auf Anfrage**

**Ventil auf Wunsch mit Spülstutzen lieferbar.**

Technische Änderungen vorbehalten.

Werkstoffe:

produktberührt: 1.4404 (316L)

optional: 1.4435 (316L)

nicht produktberührt: 1.4301 (304)

Dichtelemente:

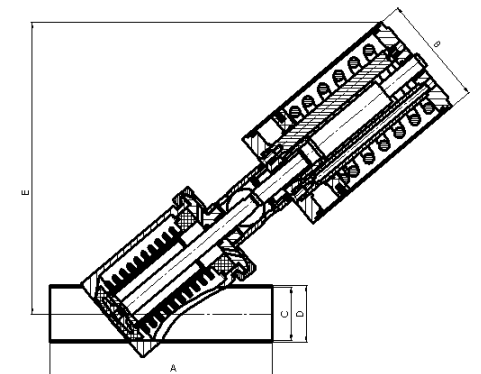
PTFE-Balg: TFM 1600

Oberflächen:

produktberührt: Ra < 0,8µm

optional: elektropoliert

4722PT Aseptik-Schrägsitzventile, pneumatisch (Luft/Feder) / PTFE Balg						€ / Stk.
DIN						1.4404
DN	A	B	E	C	D	
10	125	60	145	10	13	824,00
15	125	60	145	16	19	824,00
20	110	60	145	20	23	824,00
25	140	89	215	26	29	988,00
32	140	89	215	32	35	1034,00
40	185	89	235	38	41	1060,00
50	210	108	260	50	53	1224,00
65	240	133	310	66	70	1542,00
80	300	133	340	81	85	2220,00
100	330	159	395	100	104	2910,00



**Zoll-Anschlüsse und ISO-Anschlüsse auf Anfrage**

**Ventil auf Wunsch mit Spülstutzen lieferbar**

Technische Änderungen vorbehalten.

Werkstoffe:

produktberührt: 1.4404 (316L)

optional: 1.4435 (316L)

nicht produktberührt: 1.4301 (304)

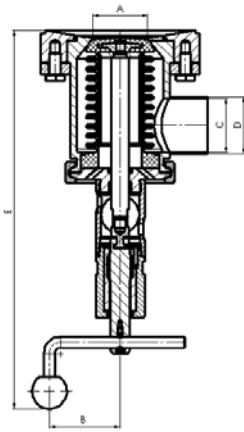
Dichtelemente:

PTFE-Balg: TFM 1600

Oberflächen:

produktberührt: Ra < 0,8µm

optional: elektropoliert



4739 T Aseptik-Bodensitzventile, handbetätigt / PTFE Balg							€ / Stk.
DIN							
DN	E	B	A	C	D	1.4404	
25	31	65	279	26	29	920,00	
32	31	65	279	32	35	968,00	
40	38	65	298	38	41	998,00	
50	50	65	310	50	53	1156,00	
65	66	65	343	66	70	1452,00	
80	81	125	463	81	85	1885,00	
100	100	125	503	100	104	2512,00	
Preis inkl. Einschweißflansch							

Technische Änderungen vorbehalten.

Werkstoffe:

produktberührt: 1.4404 (316L)

optional: 1.4435 (316L)

nicht produktberührt: 1.4301 (304)

Dichtelemente:

PTFE-Balg: TFM 1600

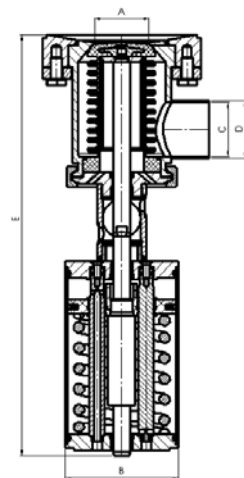
Oberflächen:

produktberührt: Ra < 0,8µm

optional: elektropoliert

**Ventile auf Wunsch mit Spülstutzen lieferbar.**

**Auslauf kann als 30° / 45° Schräg angesetzt werden.**



4739PT Aseptik-Bodensitzventile, pneumatisch / PTFE Balg							€ / Stk.
DIN							
DN	E	B	A	C	D	1.4404	
25	31	89	317	26	29	1128,00	
32	31	89	317	32	35	1168,00	
40	38	89	345	38	41	1246,00	
50	50	108	372	50	53	1398,00	
65	66	133	439	66	70	1732,00	
80	81	133	487	81	85	2284,00	
100	100	159	548	100	104	2938,00	
Preis inkl. Einschweißflansch							

Technische Änderungen vorbehalten.

Werkstoffe:

produktberührt: 1.4404 (316L)

optional: 1.4435 (316L)

nicht produktberührt: 1.4301 (304)

Dichtelemente:

PTFE-Balg: TFM 1600

Oberflächen:

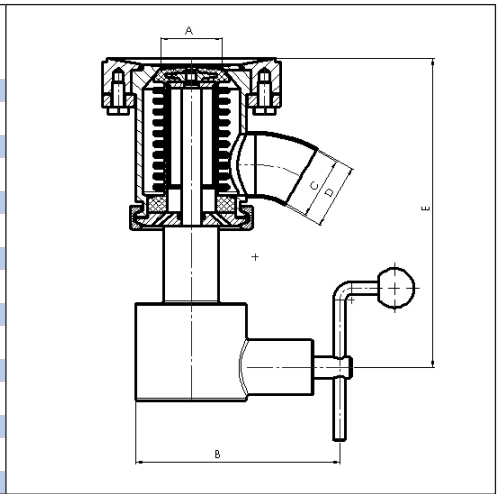
produktberührt: Ra < 0,8µm

optional: elektropoliert

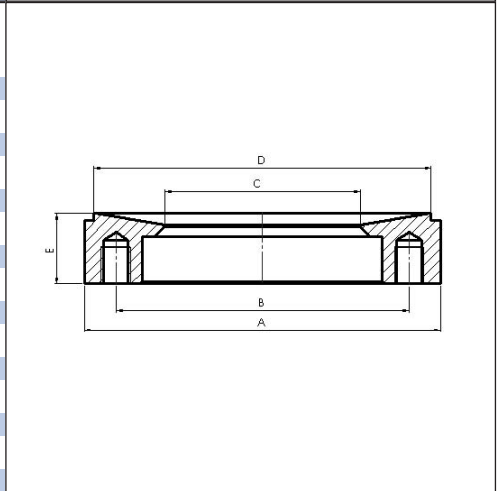
**Ventile auf Wunsch mit Spülstutzen lieferbar.**

**Auslauf kann als 30° / 45° Schräg angesetzt werden.**

4739W Aseptik-Bodensitzventil mit Winkelantrieb / PTFE Balg DIN						€/ Stk.
DN	A	B	C	D	E	1.4404
25	31	65	26	29	317	a. Anfrage
32	31	65	32	35	317	a. Anfrage
40	38	65	38	41	345	a. Anfrage
50	50	65	50	53	372	a. Anfrage
65	66	65	66	70	439	a. Anfrage
80	81	65	81	85	487	a. Anfrage
100	100	65	100	104	548	a. Anfrage

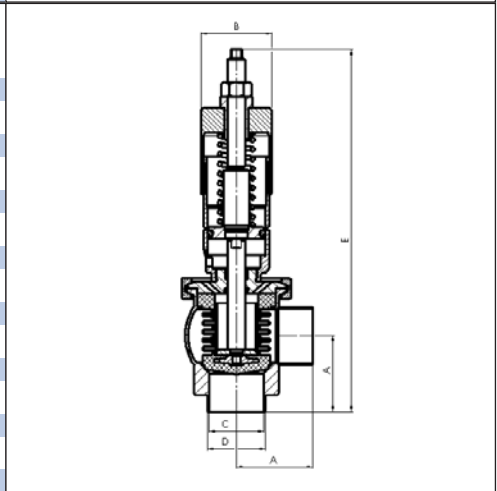


4738 Einschweißflansch für Bodensitzventil						€/ Stk.
DN	A	B	C	D	E	1.4404
25	108	88	58,1	100	23	68,00
32						68,00
40	133	107	66,1	125	29	106,00
50	146	120	80,1	138	29	118,00
65	173	145	98,1	165	30	128,00
80	186	160	114,1	176	33,5	176,00
100	217	191	140,1	209	34	204,00

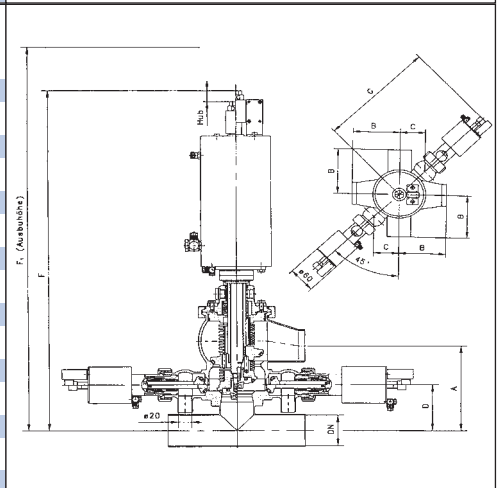


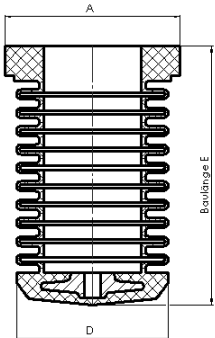
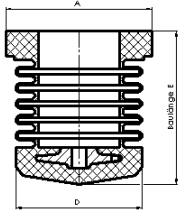
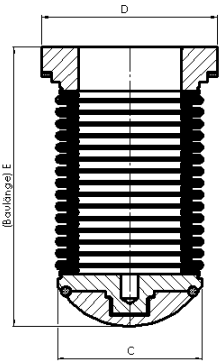
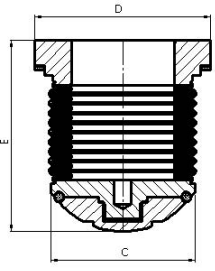
4742PT Aseptik-Druckhalte-Ventil / PTFE Balg DIN						€/ Stk.
DN	A	B	C	D	E	1.4404
15	40	65	16	19	297	886,00
20	45	65	20	23	297	886,00
25	50	65	26	29	297	980,00
40	60	65	38	41	312	1040,00
50	70	65	50	53	327	1180,00
65	80	65	66	70	347	1450,00

Zoll- und ISO-Maße auf Anfrage.  
Einstelldruck bitte angeben!



NEU Aseptik-Prozess-Ventil DIN						€/ Stk.
DN						
25	technische Unterlagen auf Anfrage					
30						
40						
50						
60						
70						
80						
90						
100						



	<b>4741T PTFE-Balg für Schrägsitzventile und Bodensitzventile</b>				<b>€ / Stk.</b>
	DN	D	A	E	
	10	27	32,9	52	140,00
	15	27	32,9	52	140,00
	20	27	32,9	52	140,00
	25	40	47,9	90	156,00
	32	40	47,9	90	156,00
	40	50	59,9	98	178,00
	50	62	71,9	106	240,00
	65	77	84,9	141	302,00
80	89	101,9	160	412,00	
100	108	119,9	205	610,00	
	<b>4740 T PTFE-Balg für Eckventile</b>				<b>€ / Stk.</b>
	DN	D	A	E	
	10	27	32,9	31	95,00
	15	27	32,9	31	95,00
	20	27	32,9	31	95,00
	25	40	47,9	47	105,00
	32	40	47,9	47	105,00
	40	50	59,9	53	128,00
	50	62	71,9	70	178,00
	65	77	84,9	79	230,00
80	89	101,9	102	308,00	
100	108	119,9	126	420,00	
	<b>4741M Metall-Balg für Schrägsitzventile und Bodensitzventile</b>				<b>€ / Stk.</b>
	DN	C	D	E	1.4404
	25	40	47,9	90	192,00
	32	40	47,9	90	192,00
	40	50	59,9	98	198,00
	50	62	71,9	106	254,00
	65	77	84,9	141	370,00
	80	89	101,9	160	458,00
	100	108	119,9	205	636,00
		<b>4740 M Metall-Balg für Eckventile</b>			
DN		C	D	E	1.4404
25		40	47,9	47	172,00
32		40	47,9	47	172,00
40		50	59,9	53	178,00
50		62	71,9	70	230,00
65		77	84,9	79	306,00
80		89	101,9	102	396,00
100		108	119,9	126	510,00