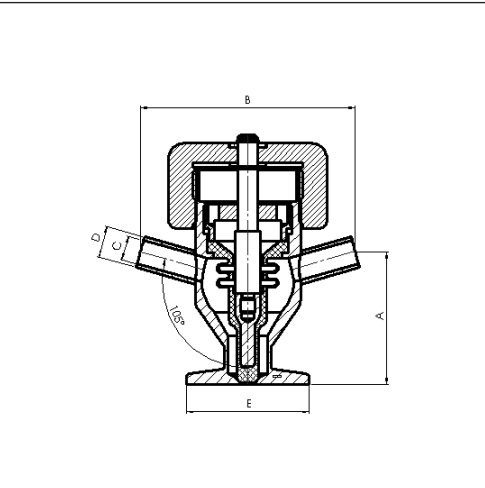
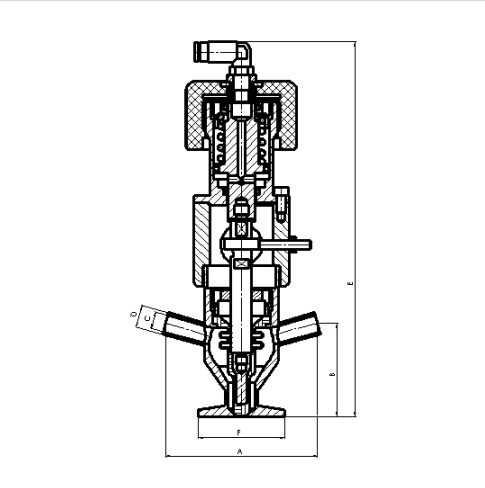


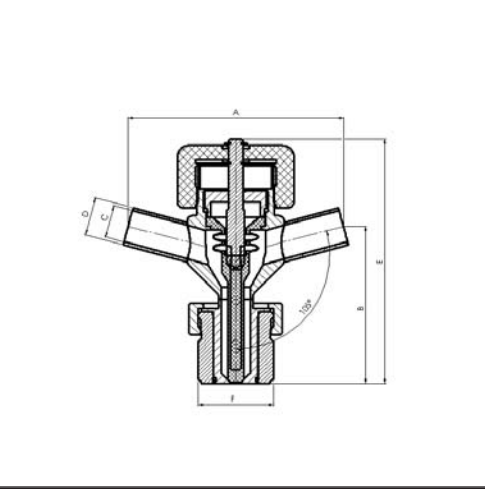
4712 Aseptik-Probenahmeventil zum Einschweißen				
DIN manuelle Probeentnahme / PTFE-Balg				€ / Stk.
DN	A	B	E	1.4404
6	54	88	50	368,00



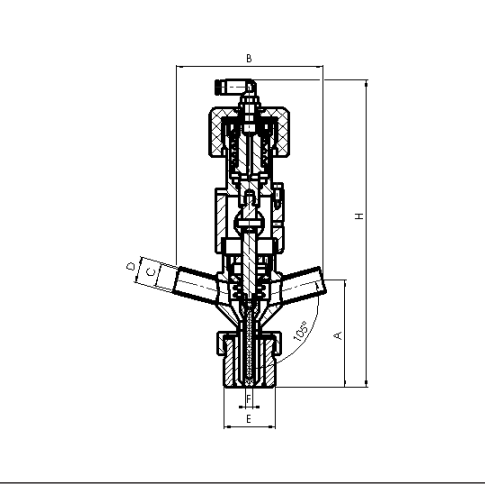
4712 Aseptik-Probenahmeventil zum Einschweißen				
DIN pneumatische Sitzanlüftung / PTFE-Balg				€ / Stk.
DN	A	B	E	1.4404
6	54	88	50	712,00

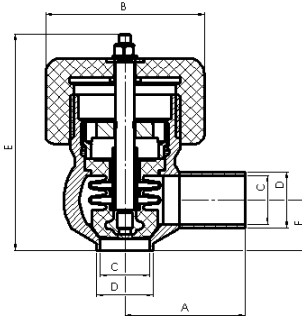


4711 Aseptik-Probenahmeventil für Ingold-Stutzen				
DIN manuelle Probeentnahme / PTFE-Balg				€ / Stk.
DN	A	B	E	1.4404
6	88	120	42	416,00

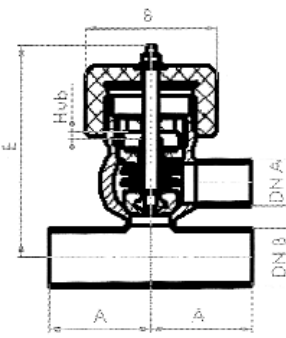


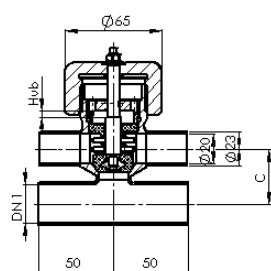
4713 Aseptik Probenahmeventil für Ingoldstutzen				
DIN pneumatische Sitzanlüftung / PTFE-Balg				€ / Stk.
DN	A	B	E	1.4404
6	88	120	42	782,00

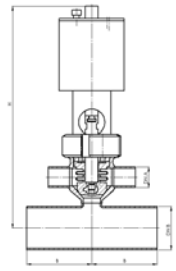


	<b>4710 Aseptik-Kleinst-Entnahmeventil</b>				<b>€ / Stk.</b>	
	<b>DIN manuell / PTFE-Balg</b>					
	DN	A	B	E - O		1.4404
	20	50	65	2341,5		286,80

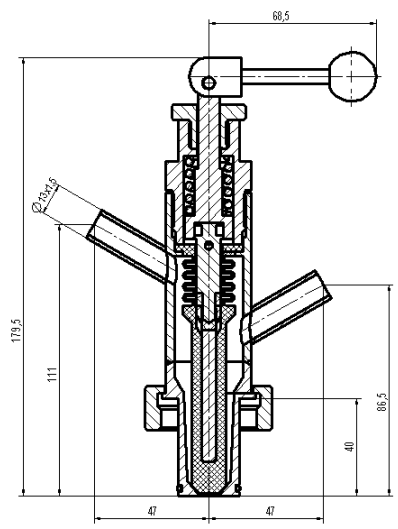
Ventil zum Einbau in T-Stücke/Red. T-Stücke mit Abgang DN 20 (23x1,5)  
Ventil auf Wunsch auch mit Spülstutzen lieferbar

	<b>4710SP Aseptik-Kleinst-Entnahmeventil mit T-Stück</b>				<b>€ / Stk.</b>	
	<b>DIN manuell / PTFE-Balg</b>					
	DN A	DN B				1.4404
	20	25				460,50
	20	40				462,20
	20	50				468,40

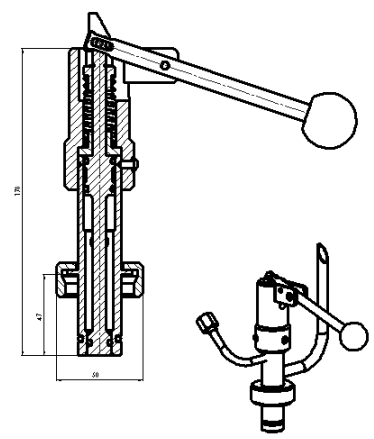
	<b>4711 Kleinst-Entnahmeventil Kreuzform</b>				<b>€ / Stk.</b>	
	<b>DIN manuell / PTFE-Balg</b>					
	DN	A	B	Hub		1.4404
	20/10		50	6		382,20
	20/15		50	6		384,00

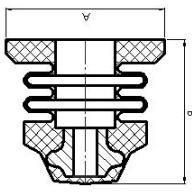
	<b>4711SP Aseptik Kleinst-Entnahmeventil Kreuzform</b>				<b>€ / Stk.</b>	
	<b>DIN pneumatisch / PTFE-Balg</b>					
	DN A	DN B	B	Hub		1.4404
	20	25	50	6		558,50
	20	40	50	6		560,00
	20	50	50	6		562,40

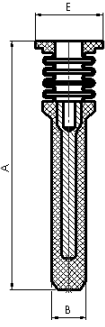
4909 Aseptik Probenahmeventil für Ingold-Stutzen						DIN 11865
DIN handbetätigt / PTFE-Balg						€ / Stk.
DN						1.4404
10						986,00
technische Unterlagen auf Anfrage						
Einwandfreies Leerlaufen des Ventiles durch Gehäuseinnengeometrie. Optimale Reinigung des Ventilinnenraumes durch schräg angeordneten Spülstutzen. Lange Standzeit und definierte Dichtpressung des PTFE-Balges durch Federvorspannung. Entnahme- und Spülstutzen mit Schweißende 13 x 1,5 mm, auf Wunsch mit Anschlüssen Ihrer Wahl lieferbar. Ventile können auch für Ingold-Stutzen mit anderen Baulängen geliefert werden. Ventile für andere Behälter-/Rohranschlüsse auf Anfrage.						



4909S Aseptik Probenahmeventil Ausführung nach Kundenangabe						DIN 11865
DIN handbetätigt						€ / Stk.
DN						1.4404
10						880,00
technische Unterlagen auf Anfrage						



	4740 PTFE-Balg BKT 015 für Probenahmeventil			
	DN	A	B	€ / Stk.
	15	32,6	28	PTFE 74,20

	4741 PTFE-Balg für Probenahmeventil			
	DN	A	B	€ / Stk.
	6	88	10	PTFE 92,60

