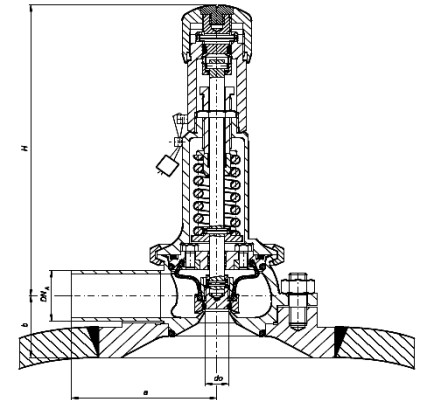


4484 Aseptik Feder-Sicherheitsventil mit tottraumfreien Behälteranschluss			€/ Stk.
DN	DN A	d ₀	
			1.4404
25	1"	13	1486,00
40	1 1/2"	25	2112,00



Werkstoffe:

produktberührt: 1.4435 (316L)
 nicht produktberührt: 1.4404 (316L)

Oberflächen:

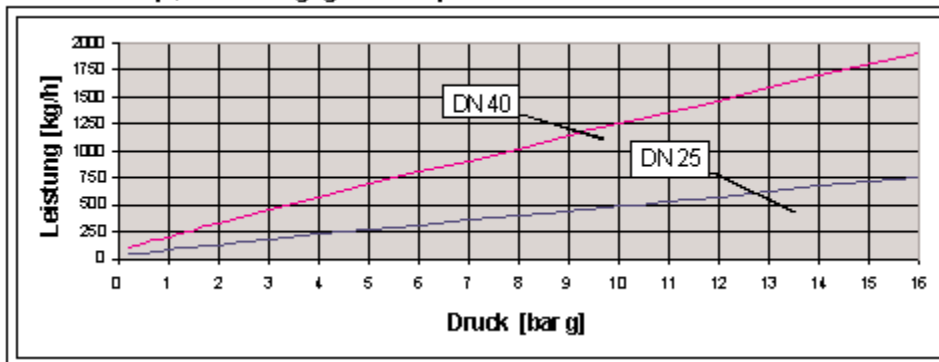
produktberührt: RA ≤ 0,8 µm
 optional: elektropoliert
 nicht produktberührt: drehblank

Dichtelemente:

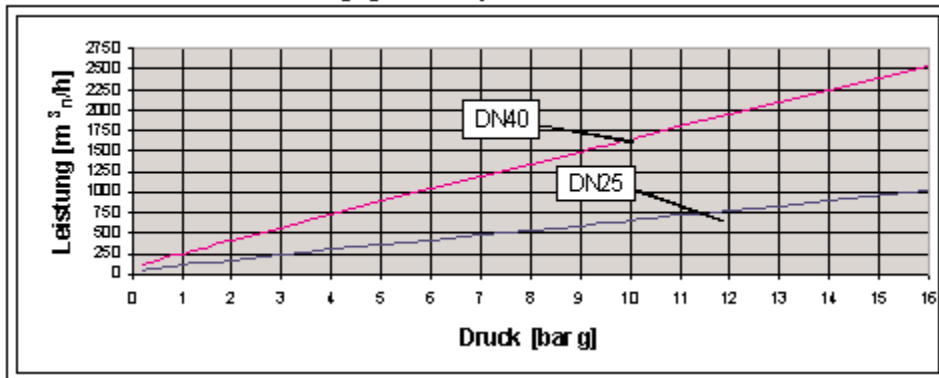
Faltenbalg: EPDM
 Teller/Sitz: EPDM

Druckbereich: 0,1 - 16,0 bar

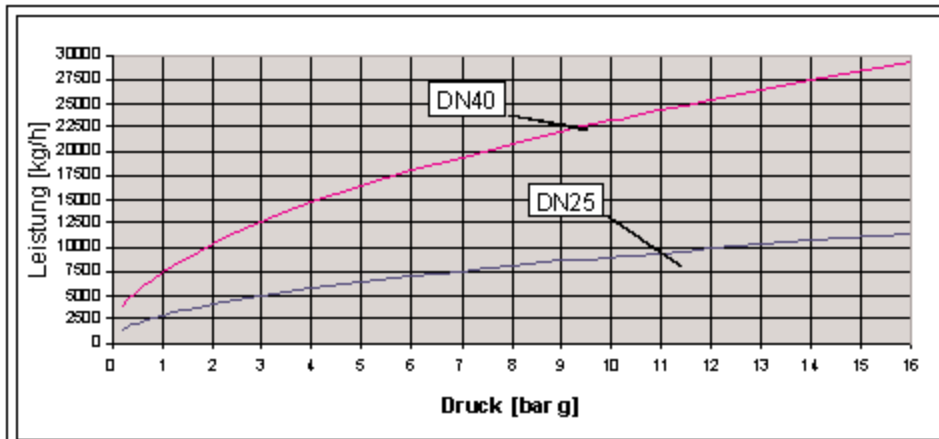
Sattdampf, Abblasen gegen Atmosphärenüberdruck

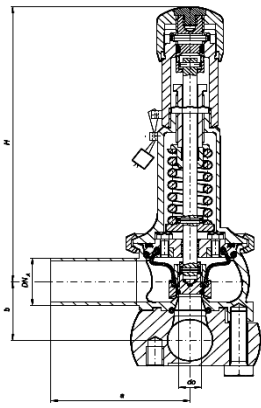


Luft bei 16 C°, Abblasen gegen Atmosphärenüberdruck



Wasser bei 20 °C





**4485 Aseptik Feder-Sicherheitsventil
mit tottraumarmen Rohrdurchgangsanschluss Type 484**

€/ Stk.

DN	DN A	d ₀	1.4404
15	1"	13	1820,00
25	1"	13	1880,00
40	1 1/2"	25	2412,00
50	1 1/2"	25	2480,00

Werkstoffe:

produktberührt: 1.4435 (316L)
nicht produktberührt: 1.4404 (316L)

Dichtelemente:

Faltenbalg: EPDM
Teller/Sitz: EPDM

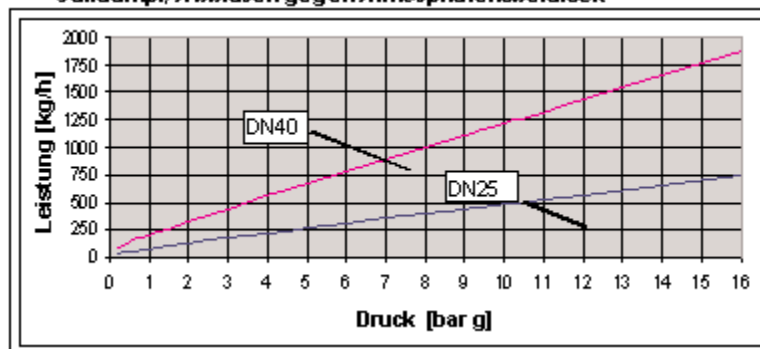
Oberflächen:

produktberührt: RA ≤ 0,8 µm
optional: elektroliert
nicht produktberührt: drehblank

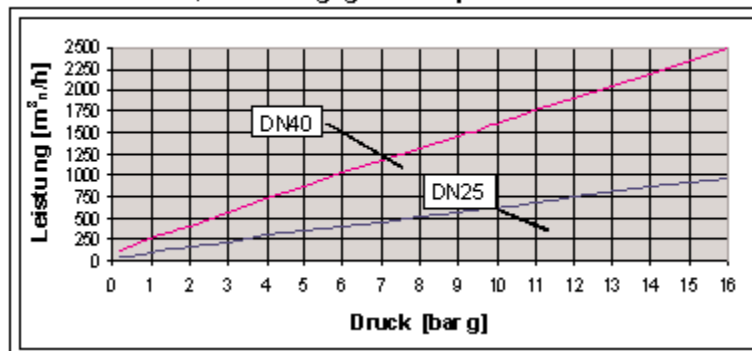
Druckbereich:

0,1 - 16,0 bar

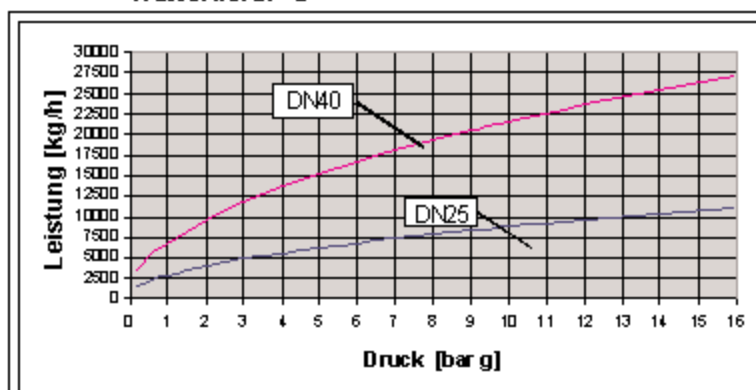
Sattdampf, A bblasen gegen Atmosphärenüberdruck



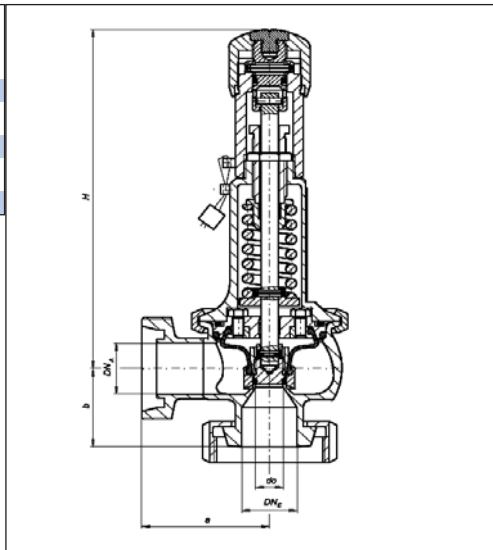
Luft bei 16 °C, Abblasen gegen Atmosphärenüberdruck



Wasser bei 20 °C

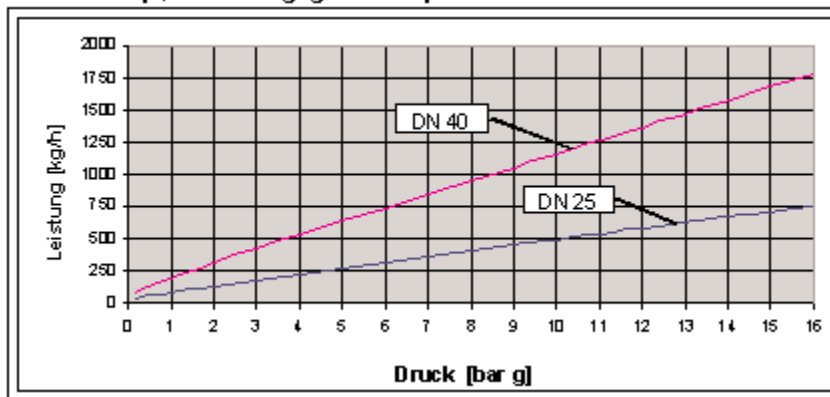


4483 Clean Service-Feder-Sicherheitsventil für klein und mittlerer Leistung			€/ Stk.
DN	DN A	d ₀	1.4404
25	1"	13	380,00
40	1 1/2"	25	528,00

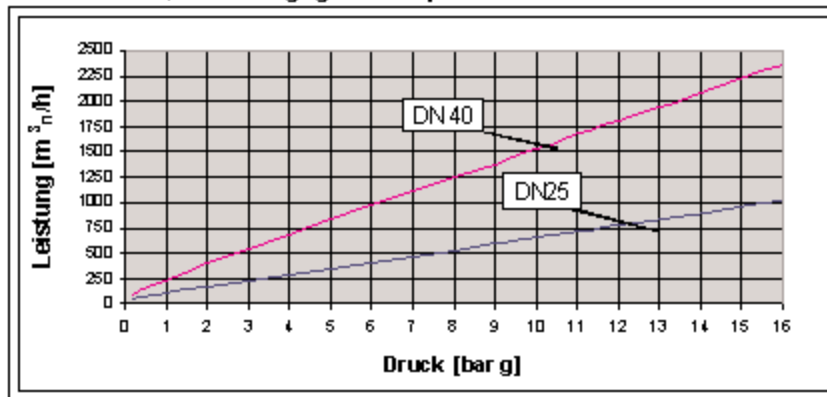


Werkstoffe:		Oberflächen:	
produktberührt:	1.4435 (316L)	produktberührt:	RA < 1,6 µm
nicht produktberührt:	1.4404 (316L)	optional:	RA < 0,8 µm elektropoliert drehblank
Dichtelemente:		nicht produktberührt:	
Faltenbalg:	EPDM	Druckbereich:	0,1 - 16,0 bar
Teller/Sitz:	EPDM		

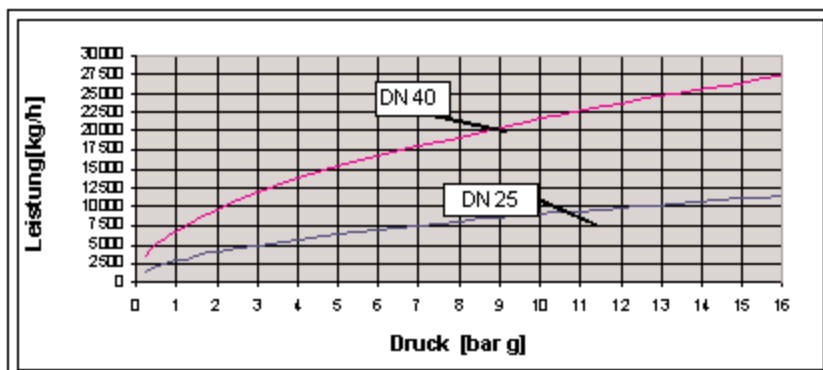
Sattdampf, A abblasen gegen Atmosphärenüberdruck

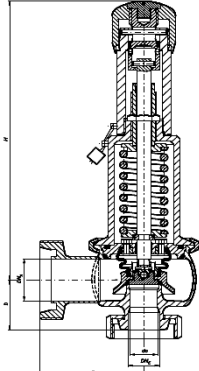


Luft bei 0 °C, Abblasen gegen Atmosphärenüberdruck



Wasser bei 20 °C



	4488 Clean Service-Feder-Sicherheitsventil für große Leistung			€ / Stk.
	DN	DN A	d ₀	1.4404
	25	1 1/2"	23	940,00
	40	2 1/2"	37	1268,00
	50	3"	46	1446,00
	65	4"	60	1850,00
	80	5"	74	2460,00
	100	6"	92	3200,00

Werkstoffe:

produktberührt: 1.4404 (316L)
 nicht produktberührt: 1.4404 (316L)

Dichtelemente:

Faltenbalg: EPDM
 Teller/Sitz: EPDM

Oberflächen:

produktberührt: RA ≤ 1,6 µm
 optional: RA < 0,8 µm
 elektropliert
 nicht produktberührt: glasperlgestrahlt

Druckbereich:

0,2 - 16,0 bar