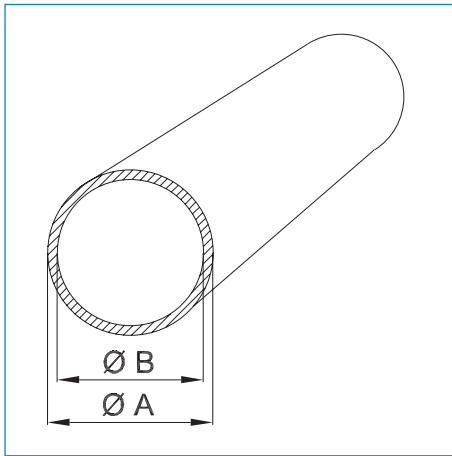




1. Rohre *tubes*

- 1.1 Rohre aus nichtrostenden Stahl für Aseptik, Chemie und Pharmazie nach DIN 11866
- 1.2 Geschweißte kreisförmige Rohre aus austenitischen Stählen für besondere Anforderungen, technische Lieferbedingungen DIN 17457 / EN 10217-7

1.1 Rohre tubes



Rohre aus nichtrostenden Stahl für Aseptik, Chemie und Pharmazie nach DIN 11866

Legende ^{key}

A Rohr-Außendurchmesser ^{outer tube diameter}

B Rohr-Innendurchmesser ^{inner tube diameter}

ASEPTOINLINE[®]

Rohre für die Reintechnik - DIN 11866,
geschweißt nach DIN 17457
Tab. 6 K2G (EN 10217-7) /
nahtlos nach DIN 17458
PK1/2 (Anforderung DIN 17457
PK2 / ASTM A269/270)

tubes for the aseptic technology - DIN 11866,
welded acc. to DIN 17457
tab. 6 K2G (EN 10217-7) /
seamless according to DIN 17458
tc1/2 (requirement DIN 17457
tc2 / ASTM A269/270)

Abnahme

inspection

Abnahmeprüfzeugnis nach
DIN EN 10204
3.1.B / 3.1.B AD (2000)-W2

inspection certificate according to
DIN EN 10204
3.1.B / 3.1.B AD (2000)-W2

Abmessungen

dimensions

DIN 11850 (A)
DIN EN ISO 1127 (B)
ASME-BPE 1997 (2002) (C)

DIN 11850 (A)
DIN EN ISO 1127 (B)
ASME-BPE 1997 (2002) (C)

Kennzeichnung

labeling

(Hersteller) (Werkstoff)
(Abmessung) (Schmelze)

(manufacturer) (material)
(dimension) (heat)

Oberflächen

surfaces

innen:
metallblank, gebeizt - $R_a \leq 0,8/0,8\mu\text{m}$
außen:
metallblank, gebeizt

inside:
bright annealed, pickled - $R_a \leq 0,8/0,8\mu\text{m}$
outside:
bright annealed, pickled

Toleranzen

tolerances

DIN 11866 / DIN EN ISO 1127

DIN 11866 / DIN EN ISO 1127

Verpackung

packaging

Rohrenden mit Kunststoffkappen
verschlossen, auf Wunsch einzeln
in Folie verpackt.

Tube ends covered with plastic caps,
on demand wrapped separately in
plastic sheet.

Werkstoff (DIN)

material (AISI)

1.4435

316L

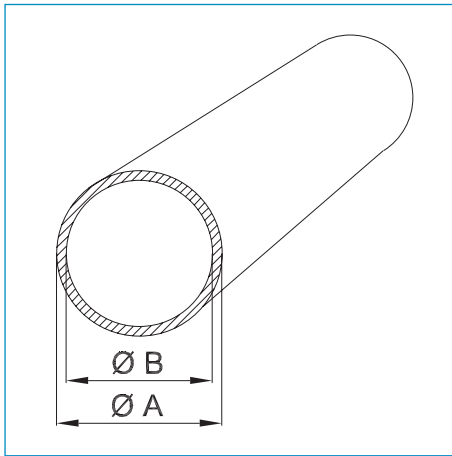
Rohre tubes								
DIN	Rohr-Ø tube-Ø	A	B	kg	MB/MB Art.-Nr.	MB/K400 item No	e-pol./MB Art.-Nr.	e-pol./K400 item No
DN006	8 x 1,0	8	6	0,175	800619	801105	804404	804405
DN008	10 x 1,0	10	8	0,226	800620	800632	804402	804403
DN010	12 x 1,0	12	10	0,275	800621	800633	800597	803884
DN010	13 x 1,5	13	10	0,432	804063	804064	804406	800609
DN015	19 x 1,5	19	16	0,658	800622	800634	800598	803881
DN020	23 x 1,5	23	20	0,808	800623	800635	800599	804081
DN025	29 x 1,5	29	26	1,035	800624	800636	800600	803555
DN032	35 x 1,5	35	32	1,260	800625	800637	800601	803556
DN040	41 x 1,5	41	38	1,485	800626	800638	800602	803879
DN050	53 x 1,5	53	50	1,937	800627	800639	800603	804202
DN065	70 x 2,0	70	66	3,409	800628	800640	800604	800616
DN080	85 x 2,0	85	81	4,162	800629	800641	800605	804203
DN100	104 x 2,0	104	100	5,114	800630	800642	800606	800618

ISO	Rohr-Ø tube-Ø	A	B	kg	MB/MB Art.-Nr.	MB/K400 item No	e-pol./MB Art.-Nr.	e-pol./K400 item No
DN008	13,5 x 1,6	13,5	10,3	0,477	801115	801113	801114	801112
DN010	17,2 x 1,6	17,2	14,0	0,626	801075	801073	801074	801072
DN015	21,3 x 1,6	21,3	18,1	0,790	801083	801081	801082	801080
DN020	26,9 x 1,6	26,9	23,7	1,015	801087	801085	801086	801084
DN025	33,7 x 2,0	33,7	29,7	1,589	801091	801089	801090	801088
DN032	42,4 x 2,0	42,4	38,4	2,026	801095	801093	801094	801092
DN040	48,3 x 2,0	48,3	44,3	2,321	801099	801097	801098	801096
DN050	60,3 x 2,0	60,3	56,3	2,923	801103	801101	801102	801100
DN065	76,1 x 2,0	76,1	72,1	3,715	801111	801109	801110	801108
DN080	88,9 x 2,3	88,9	84,3	4,993	801119	801117	801118	801116
DN100	114,3 x 2,3	114,3	109,7	6,658	801079	801077	801078	801076

ASME- BPE	Rohr-Ø tube-Ø	A	B	kg	MB/MB Art.-Nr.	MB/K400 item No	e-pol./MB Art.-Nr.	e-pol./K400 item No
DN 1/4"	9,53 x 0,91	9,53	7,71	0,197	801024	801025	801026	801027
DN 1/2"	12,7 x 1,65	12,7	9,4	0,457	801028	801029	801030	801031
DN 3/4"	19,05 x 1,65	19,05	15,75	0,720	801032	801033	801034	801035
DN 1"	25,4 x 1,65	25,4	22,1	0,982	801036	801037	801038	801039
DN 1 1/2"	38,1 x 1,65	38,1	34,8	1,508	801040	801041	801042	801043
DN 2"	50,8 x 1,65	50,8	47,5	2,033	801044	801045	801046	801047
DN 2 1/2"	63,5 x 1,65	63,5	60,2	2,558	801048	801049	801050	801051
DN 3"	76,2 x 1,65	76,2	72,9	3,084	801052	801053	801054	801055
DN 4"	101,6 x 2,11	101,6	97,38	5,263	801056	801057	801058	801059

MB - metallblank ^{bright shining}e-pol. - e-polier ^{e-polished}K400 - geschliffen mit Korn 400 ^{ground with grain 400}weitere Abmessungen auf Anfrage ^{more dimensions on demand}

1.1 Rohre tubes nach DIN 17457



Geschweißte kreisförmige Rohre aus austenitischen Stählen für besondere Anforderungen, technische Lieferbedingungen DIN 17457 / EN 10217-7

Legende ^{key}

A Rohr-Außendurchmesser ^{outer tube diameter}

B Rohr-Innendurchmesser ^{inner tube diameter}

ASEPTOINLINE[®]

Rohre für die Lebensmitteltechnik
- DIN 17457,
geschweißt nach DIN 17457
Tab. 6 K2G (EN 10217-7)
(Anforderung DIN 17457 PK1/2)

tubes for food industry
- DIN 17457,
welded according to DIN 17457
tab. 6 K2G (EN 10217-7)
(requirement DIN 17457 tc1/2)

Abnahme

inspection

Abnahmeprüfzeugnis nach
DIN EN 10204
3.1.B / 3.1.B AD (2000)-W2

inspection certificate according to
DIN EN 10204
3.1.B / 3.1.B AD (2000)-W2

Abmessungen

dimensions

DIN 11850 2
DIN EN ISO 1127

DIN 11850 2
DIN EN ISO 1127

Kennzeichnung

labeling

(Hersteller) (Werkstoff)
(Abmessung) (Schmelze)

(manufacturer) (material)
(dimension) (heat)

Oberflächen

surfaces

innen:

inside:

metallblank, gebeizt - $Ra \leq 0,8/1,6\mu m$

bright annealed, pickled - $Ra \leq 0,8/1,6\mu m$

außen:

outside:

metallblank, gebeizt

bright annealed, pickled

Toleranzen

tolerances

DIN EN ISO 1127

DIN 11866 / DIN EN ISO 1127

Verpackung

packaging

Rohrenden mit Kunststoffkappen
verschlossen, auf Wunsch einzeln
in Folie verpackt.

Tube ends covered with plastic caps,
on demand wrapped separately in
plastic sheet.

Werkstoff (DIN)

material (AISI)

1.4435

316L

Rohre nach DIN 11457						
DIN	Rohr-Ø tube-Ø	A	B	kg	BC Art.-Nr.	BD item No
DN010	13 x 1,5	13	10	0,432	804065	804066
DN015	19 x 1,5	19	16	0,658	800550	800551
DN020	23 x 1,5	23	20	0,808	800552	800553
DN025	29 x 1,5	29	26	1,035	800554	800555
DN032	35 x 1,5	35	32	1,260	800556	800557
DN040	41 x 1,5	41	38	1,485	800558	800559
DN050	53 x 1,5	53	50	1,937	800560	800561
DN065	70 x 2,0	70	66	3,409	800564	800565
DN080	85 x 2,0	85	81	4,162	800568	800569
DN100	104 x 2,0	104	100	5,114	800549	800580

ISO	Rohr-Ø tube-Ø	A	B	kg	BC Art.-Nr.	BD item No
DN008	13,5 x 1,6	13,5	10,3	0,477	806301	806314
DN010	17,2 x 1,6	17,2	14,0	0,626	806302	806315
DN015	21,3 x 1,6	21,3	18,1	0,790	806303	806316
DN020	26,9 x 1,6	26,9	23,7	1,015	806304	806317
DN025	33,7 x 2,0	33,7	29,7	1,589	806305	806318
DN032	42,4 x 2,0	42,4	38,4	2,026	806306	806319
DN040	48,3 x 2,0	48,3	44,3	2,321	806307	806320
DN050	60,3 x 2,0	60,3	56,3	2,923	806308	806321
DN065	76,1 x 2,0	76,1	72,1	3,715	806309	806322
DN080	88,9 x 2,3	88,9	84,3	4,993	806310	806223
DN100	114,3 x 2,3	114,3	109,7	6,458	806311	806324

weitere Abmessungen auf Anfrage more dimensions on demand

BC - gegläht, innen und außen gebeizt annealed, inside and outside pickled

BD - gegläht, innen gebeizt / außen geschliffen annealed, inside pickled / ground outside