

2. Rohrverbindungen fittings

2.1 Aseptik-Verschraubung aseptic union

2.2 Aseptik-Verschraubung aseptic union - DIN 11864-1-A-N

2.3 Aseptik-Flanschverbindung aseptic flange connection

2.4 Aseptik-Flanschverbindung aseptic flange connection - DIN 11864-2-A-N

2.5 Aseptik-Clampverbindung aseptic clamp connection

2.6 Aseptik-Clampverbindung aseptic clamp connection - DIN 11864-3-A-N

2.7 Clampverbindung clamp connection - (ähnlich similar) DIN 32676

2.8 Zubehör (Dichtringe/Clampklammer, etc.) accessories (seals/clamp ring, etc.)

2.9 S-Nippel -orbitalschweißfähig- nipple -prepared for orbital welding-

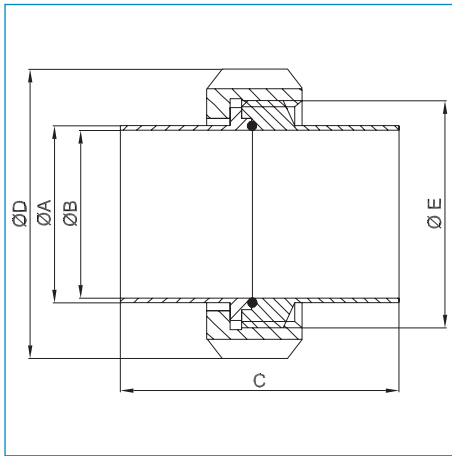
2.10 S-Muffe -orbitalschweißfähig- sleeve -prepared for orbital welding-

2.11 Aseptik-Rohrendkappen -orbitalschweißfähig- -prepared for orbital welding-

KOSSMANN
Edelstahl GmbH

Aseptik - Armaturen - Systeme - Montagen

2.1 Aseptik-Verschraubung aseptic union



Legende ^{key}

- A Rohr-Außendurchmesser ^{outer tube diameter}
- B Rohr-Innendurchmesser ^{inner tube diameter}
- C Gesamtlänge ^{total length}
- D größter Durchmesser ^{biggest diameter}
- E Gewinde ^{thread}
- SW Schlüsselweite ^{spanner gap}

ASEPTOINLINE[®]

Aseptik-Verschraubung aseptic union
 (metrisches Gewinde), gefertigt aus (metric thread), made of round
 Rundstahl nach DIN EN 10272, bzw. bars according to DIN EN 10272,
 Rohlingen nach DIN EN 10222-5 Tab. 1 blanks according to DIN EN 10222-5 tab. 1 respectively

Abnahme inspection
 Abnahmeprüfzeugnis nach DIN EN 10204 inspection certificate according to DIN EN 10204
 3.1.B / 3.1.B AD (2000)-W2 3.1.B / 3.1.B AD (2000)-W2

Kennzeichnung labeling
 (Hersteller) (Werkstoff) (manufacturer) (material)
 (Abmessung) (Schmelze) (dimension) (heat)

Oberflächen surfaces
 innen: inside:
 feinstgedreht, $Ra \leq 0,8\mu m$ ultra-fine turned, $Ra \leq 0,8\mu m$
 außen: outside:
 feingedreht, $Ra \leq 1,6\mu m$ refined turned, $Ra \leq 1,6\mu m$

für Orbitalschweißung vorbereitet prepared for orbital welding

Toleranzen tolerances
 DIN ISO 2768-1 DIN ISO 2768-1

Verpackung packaging
 Schweißenden mit Kunststoffkappen Welding ends covered with plastic caps,
 verschlossen, einzeln in Folienbeutel wrapped separately in plastic bag.
 verpackt.

Werkstoffe (DIN) materials (AISI)
 1.4435 (Blind-) Gewinde-/ Bundstutzen 316L (blind) male part / liner
 1.4301 Nutmutter 304 nut
 EPDM-FDA Dichtring EPDM-FDA seal

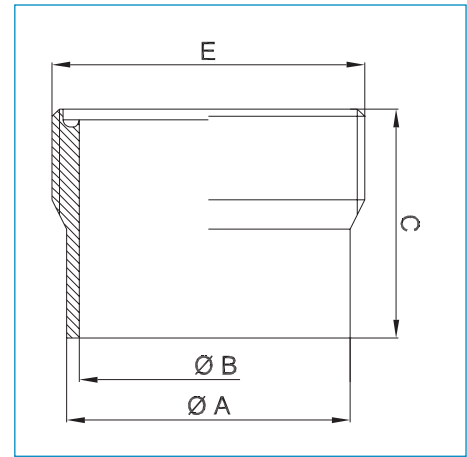
Aseptik-Verschraubung aseptic union								
DIN	Rohr-Ø tube-Ø	A	B	C	D	E	kg	Art.-Nr. item No
DN006	8 x 1,0	8	6	67	SW19	M16 x 1,5	0,030	805207
DN008	10 x 1,0	10	8	67	SW22	M18 x 1,5	0,050	805206
DN010	12 x 1,0	12	10	68	SW27	M22 x 1,5	0,080	800307
DN015	19 x 1,5	19	16	68	42	M30 x 1,5	0,145	800311
DN020	23 x 1,5	23	20	70	48	M36 x 2,0	0,195	800313
DN025	29 x 1,5	29	26	81	55	M42 x 2,0	0,275	800315
DN032	35 x 1,5	35	32	82	65	M52 x 2,0	0,395	800318
DN040	41 x 1,5	41	38	83	70	M56 x 2,0	0,455	800320
DN050	53 x 1,5	53	50	84	82	M68 x 2,0	0,570	800322
DN065	70 x 2,0	70	66	112	105	M90 x 3,0	1,080	800325
DN080	85 x 2,0	85	81	112	115	M100 x 3,0	1,360	800328
DN100	104 x 2,0	104	100	114	145	M130 x 4,0	1,810	800309

ISO	Rohr-Ø tube-Ø	A	B	C	D	E	kg	Art.-Nr. item No
DN008	13,5 x 1,6	13,5	10,3	67	SW27	M22 x 1,5	0,090	800327
DN010	17,2 x 1,6	17,2	14,0	68	SW30	M26 x 1,5	0,120	800308
DN015	21,3 x 1,6	21,3	18,1	68	42	M30 x 1,5	0,160	800312
DN020	26,9 x 1,6	26,9	23,7	70	48	M36 x 2,0	0,215	800314
DN025	33,7 x 2,0	33,7	29,7	81	55	M42 x 2,0	0,320	800317
DN032	42,4 x 2,0	42,4	38,4	82	65	M52 x 2,0	0,450	800319
DN040	48,3 x 2,0	48,3	44,3	83	70	M56 x 2,0	0,505	800321
DN050	60,3 x 2,0	60,3	56,3	84	82	M68 x 2,0	0,730	800323
DN065	76,1 x 2,0	76,1	72,1	112	105	M90 x 3,0	1,200	800326
DN080	88,9 x 2,3	88,9	84,3	112	115	M100 x 3,0	1,445	800329
DN100	114,3 x 2,3	114,3	109,7	114	145	M130 x 4,0	1,965	800310

weitere Abmessungen auf Anfrage more dimensions on demand

2.1

ASEPTOINLINE®

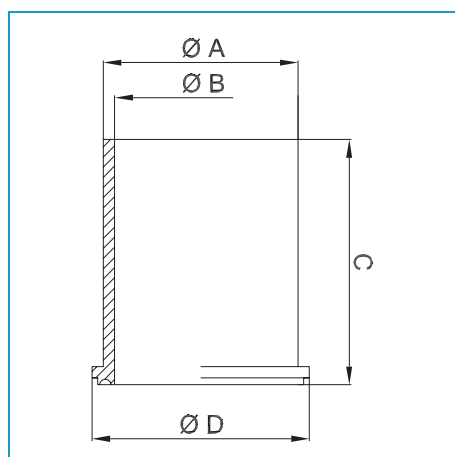


Aseptik-Gewindestutzen (metrisches Gewinde) aseptic male part (metric thread)

DIN	Rohr-Ø tube-Ø	A	B	C	E	kg	Art.-Nr. item No
DN006	8 x 1,0	8	6	36	M16 x 1,5	0,010	805205
DN008	10 x 1,0	10	8	36	M18 x 1,5	0,020	804503
DN010	12 x 1,0	12	10	37	M22 x 1,5	0,030	800059
DN015	19 x 1,5	19	16	37	M30 x 1,5	0,045	803799
DN020	23 x 1,5	23	20	39	M36 x 2,0	0,060	800064
DN025	29 x 1,5	29	26	44	M42 x 2,0	0,085	800066
DN032	35 x 1,5	35	32	45	M52 x 2,0	0,140	800068
DN040	41 x 1,5	41	38	46	M56 x 2,0	0,160	800080
DN050	53 x 1,5	53	50	47	M68 x 2,0	0,185	800072
DN065	70 x 2,0	70	66	64	M90 x 3,0	0,450	800075
DN080	85 x 2,0	85	81	64	M100 x 3,0	0,545	800078
DN100	104 x 2,0	104	100	66	M130 x 4,0	0,710	800061

ISO	Rohr-Ø tube-Ø	A	B	C	E	kg	Art.-Nr. item No
DN008	13,5 x 1,6	13,5	10,3	37	M22 x 1,5	0,035	800077
DN010	17,2 x 1,6	17,2	14,0	37	M26 x 1,5	0,040	800060
DN015	21,3 x 1,6	21,3	18,1	37	M30 x 1,5	0,055	800063
DN020	26,9 x 1,6	26,9	23,7	39	M36 x 2,0	0,075	800065
DN025	33,7 x 2,0	33,7	29,7	44	M42 x 2,0	0,115	800067
DN032	42,4 x 2,0	42,4	38,4	45	M52 x 2,0	0,180	800069
DN040	48,3 x 2,0	48,3	44,3	46	M56 x 2,0	0,195	800071
DN050	60,3 x 2,0	60,3	56,3	47	M68 x 2,0	0,320	800073
DN065	76,1 x 2,0	76,1	72,1	64	M90 x 3,0	0,540	800076
DN080	88,9 x 2,3	88,9	84,3	64	M100 x 3,0	0,605	800079
DN100	114,3 x 2,3	114,3	109,7	66	M130 x 4,0	0,785	800062

weitere Abmessungen auf Anfrage more dimensions on demand



Aseptik-Bundstutzen aseptic liner

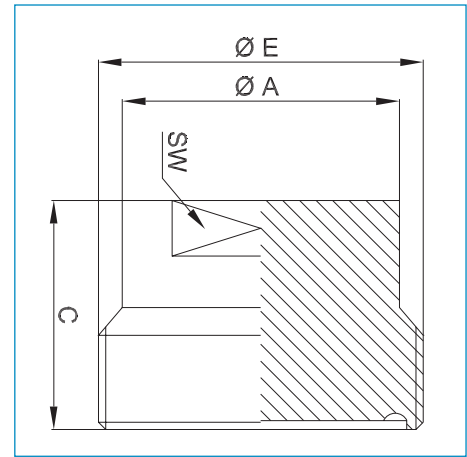
DIN	Rohr-Ø tube-Ø	A	B	C	D	kg	Art.-Nr. item No
DN006	8 x 1,0	8	6	31	13	0,005	805204
DN008	10 x 1,0	10	8	33	15	0,010	800033
DN010	12 x 1,0	12	10	33	19	0,015	800102
DN015	19 x 1,5	19	16	33	27	0,025	800104
DN020	23 x 1,5	23	20	33	33	0,035	800105
DN025	29 x 1,5	29	26	39	39	0,060	800106
DN032	35 x 1,5	35	32	39	49	0,080	800107
DN040	41 x 1,5	41	38	39	53	0,090	800108
DN050	53 x 1,5	53	50	39	65	0,125	800109
DN065	70 x 2,0	70	66	50	85	0,205	800110
DN080	85 x 2,0	85	81	50	95	0,255	800111
DN100	104 x 2,0	104	100	50	124	0,310	800103

ISO	Rohr-Ø tube-Ø	A	B	C	D	kg	Art.-Nr. item No
DN008	13,5 x 1,6	13,5	10,3	33	19	0,020	800035
DN010	17,2 x 1,6	17,2	14,0	33	23	0,025	800025
DN015	21,3 x 1,6	21,3	18,1	33	27	0,030	800027
DN020	26,9 x 1,6	26,9	23,7	33	33	0,040	800028
DN025	33,7 x 2,0	33,7	29,7	39	39	0,075	800029
DN032	42,4 x 2,0	42,4	38,4	39	49	0,095	800030
DN040	48,3 x 2,0	48,3	44,3	39	53	0,105	802499
DN050	60,3 x 2,0	60,3	56,3	39	65	0,150	800032
DN065	76,1 x 2,0	76,1	72,1	50	85	0,235	800034
DN080	88,9 x 2,3	88,9	84,3	50	95	0,280	800036
DN100	114,3 x 2,3	114,3	109,7	50	124	0,390	800026

weitere Abmessungen auf Anfrage more dimensions on demand

2.1

ASEPTOINLINE®

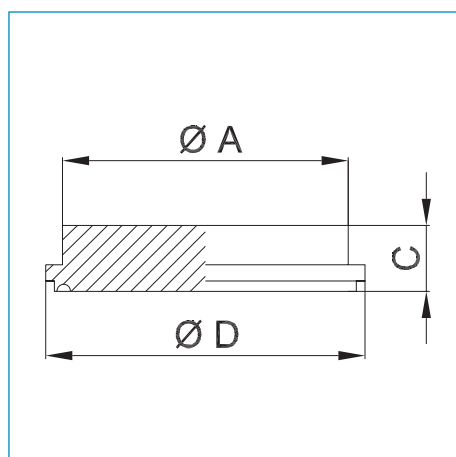


Aseptik-Blindgewindestutzen (metrisches Gewinde) aseptic blind male part (metric thread)

DIN	Rohr-Ø tube-Ø	A	C	E	SW	kg	Art.-Nr. item No
DN006	8 x 1,0	8	26	M16 x 1,5	10	0,015	800018
DN008	10 x 1,0	10	26	M18 x 1,5	10	0,025	800020
DN010	12 x 1,0	12	27	M22 x 1,5	14	0,040	800022
DN015	19 x 1,5	19	27	M30 x 1,5	16	0,075	800011
DN020	23 x 1,5	23	27	M36 x 2,0	20	0,125	800012
DN025	29 x 1,5	29	27	M42 x 2,0	24	0,185	800013
DN032	35 x 1,5	35	29	M52 x 2,0	30	0,295	800015
DN040	41 x 1,5	41	30	M56 x 2,0	36	0,375	800016
DN050	53 x 1,5	53	30	M68 x 2,0	36	0,555	800017
DN065	70 x 2,0	70	38	M90 x 3,0	36	1,085	800019
DN080	85 x 2,0	85	38	M100 x 3,0	36	1,290	800021
DN100	104 x 2,0	104	40	M130 x 4,0	36	2,050	800010

ISO	Rohr-Ø tube-Ø	A	C	E	SW	kg	Art.-Nr. item No
DN008	13,5 x 1,6	13,5	27	M22 x 1,5	10	0,030	800024
DN010	17,2 x 1,6	17,2	27	M26 x 1,5	14	0,040	800009
DN015	21,3 x 1,6	21,3	26	M30 x 1,5	16	0,080	803794
DN020	26,9 x 1,6	26,9	28	M36 x 2,0	20	0,115	803116
DN025	33,7 x 2,0	33,7	29	M42 x 2,0	24	0,195	803117
DN032	42,4 x 2,0	42,4	30	M52 x 2,0	30	0,330	803121
DN040	48,3 x 2,0	48,3	30	M56 x 2,0	36	0,410	803119
DN050	60,3 x 2,0	60,3	31	M68 x 2,0	36	0,495	803118
DN065	76,1 x 2,0	76,1	38	M90 x 3,0	36	1,045	803120
DN080	88,9 x 2,3	88,9	38	M100 x 3,0	36	1,245	803115
DN100	114,3 x 2,3	114,3	40	M130 x 4,0	36	1,825	803114

weitere Abmessungen auf Anfrage more dimensions on demand



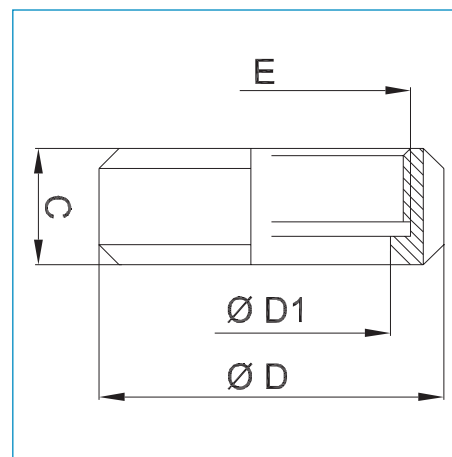
Aseptik-Blindbundstutzen aseptic blind liner						
DIN	Rohr-Ø tube-Ø	A	C	D	kg	Art.-Nr. item No
DN006	8 x 1,0	8	9,5	13	0,005	805215
DN008	10 x 1,0	10	9,5	15	0,010	805216
DN010	12 x 1,0	12	9,5	19	0,015	800080
DN015	19 x 1,5	19	9,5	27	0,025	800084
DN020	23 x 1,5	23	9,5	33	0,040	800086
DN025	29 x 1,5	29	10,5	39	0,075	800088
DN032	35 x 1,5	35	10,5	49	0,110	800090
DN040	41 x 1,5	41	10,5	53	0,150	800092
DN050	53 x 1,5	53	10,5	65	0,225	800094
DN065	70 x 2,0	70	11,5	85	0,380	800097
DN080	85 x 2,0	85	11,5	95	0,575	800100
DN100	104 x 2,0	104	11,5	124	0,810	800082

ISO	Rohr-Ø tube-Ø	A	C	D	kg	Art.-Nr. item No
DN008	13,5 x 1,6	13,5	9,5	19	0,015	800099
DN010	17,2 x 1,6	17,2	9,5	23	0,025	800081
DN015	21,3 x 1,6	21,3	9,5	27	0,035	800085
DN020	26,9 x 1,6	26,9	9,5	33	0,050	800087
DN025	33,7 x 2,0	33,7	10,5	39	0,085	800089
DN032	42,4 x 2,0	42,4	10,5	49	0,135	800091
DN040	48,3 x 2,0	48,3	10,5	53	0,165	800093
DN050	60,3 x 2,0	60,3	10,5	65	0,255	800095
DN065	76,1 x 2,0	76,1	11,5	85	0,410	800098
DN080	88,9 x 2,3	88,9	11,5	95	0,600	800101
DN100	114,3 x 2,3	114,3	11,5	124	0,900	800083

weitere Abmessungen auf Anfrage more dimensions on demand

2.1

ASEPTOINLINE®



D1 Innen-Durchmesser inner diameter

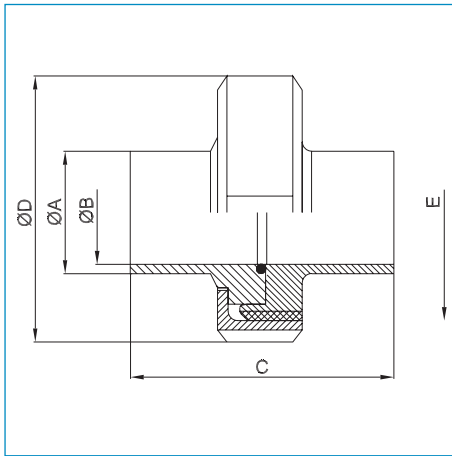
Nutmutter (metrisches Gewinde) nut/nut (metric thread)

DIN	Rohr-Ø tube-Ø	C	D	D1	E	kg	Art.-Nr. item No
DN006	8 x 1,0	14,0	SW19	8,5	M16 x 1,5	0,015	805213
DN008	10 x 1,0	14,0	SW22	10,5	M18 x 1,5	0,020	805212
DN010	12 x 1,0	15,0	SW27	12,5	M22 x 1,5	0,035	800260
DN015	19 x 1,5	15,5	42	19,5	M30 x 1,5	0,075	800264
DN020	23 x 1,5	17,0	48	23,5	M36 x 2,0	0,100	800266
DN025	29 x 1,5	18,0	55	29,5	M42 x 2,0	0,130	800268
DN032	35 x 1,5	19,0	65	35,5	M52 x 2,0	0,175	800280
DN040	41 x 1,5	21,0	70	41,5	M56 x 2,0	0,205	800272
DN050	53 x 1,5	21,0	82	53,5	M68 x 2,0	0,260	800274
DN065	70 x 2,0	27,0	105	70,5	M90 x 3,0	0,425	800277
DN080	85 x 2,0	27,0	115	85,5	M100 x 3,0	0,560	800280
DN100	104 x 2,0	29,0	145	104,5	M130 x 4,0	0,790	800262

ISO	Rohr-Ø tube-Ø	C	D	D1	E	kg	Art.-Nr. item No
DN008	13,5 x 1,6	15,0	SW27	14,0	M22 x 1,5	0,035	800279
DN010	17,2 x 1,6	15,5	SW30	17,7	M26 x 1,5	0,055	800261
DN015	21,3 x 1,6	15,5	42	21,8	M30 x 1,5	0,075	800265
DN020	26,9 x 1,6	17,0	48	27,4	M36 x 2,0	0,100	800267
DN025	33,7 x 2,0	18,0	55	34,2	M42 x 2,0	0,130	800269
DN032	42,4 x 2,0	19,0	65	42,9	M52 x 2,0	0,175	800271
DN040	48,3 x 2,0	21,0	70	48,8	M56 x 2,0	0,205	800273
DN050	60,3 x 2,0	21,0	82	60,8	M68 x 2,0	0,260	800275
DN065	76,1 x 2,0	27,0	105	76,6	M90 x 3,0	0,425	800278
DN080	88,9 x 2,3	27,0	115	89,4	M100 x 3,0	0,560	800281
DN100	114,3 x 2,3	29,0	145	114,8	M130 x 4,0	0,790	800263

weitere Abmessungen auf Anfrage more dimensions on demand

2.2 Aseptik-Verschraubungen aseptic union



Legende ^{key}

- A Rohr-Außendurchmesser ^{outer tube diameter}
- B Rohr-Innendurchmesser ^{inner tube diameter}
- C Gesamtlänge ^{total length}
- D größter Durchmesser ^{biggest diameter}
- E Gewinde ^{thread}
- SW Schlüsselweite ^{spanner gap}

ASEPTOINLINE[®]

Aseptik-Verschraubung
DIN 11864-1-A-N

aseptic union
DIN 11864-1-A-N

(Rundgewinde DIN 405), gefertigt aus
Rundstahl nach DIN EN 10272, bzw.
Rohlingen nach DIN EN 10222-5 Tab. 1

(round thread DIN 405), made of round
bars according to DIN EN 10272, blanks acc. to
DIN EN 10222-5 tab. 1 respectively

Abnahme

inspection

Abnahmeprüfzeugnis nach DIN EN 10204
3.1.B / 3.1.B AD (2000)-W2

inspection certificate according to DIN EN 10204
3.1.B / 3.1.B AD (2000)-W2

Kennzeichnung

labeling

(Hersteller) (Werkstoff)
(Abmessung) (Schmelze)

(manufacturer) (material)
(dimension) (heat)

Oberflächen

surfaces

innen:

inside:

feinstgedreht, $Ra \leq 0,8\mu m$

ultra-fine turned, $Ra \leq 0,8\mu m$

außen:

outside:

feingedreht, $Ra \leq 1,6\mu m$

refined turned, $Ra \leq 1,6\mu m$

für Orbitalschweißung vorbereitet

prepared for orbital welding

Toleranzen

tolerances

DIN ISO 2768-1,
DIN 405-2 (Rundgewinde)

DIN ISO 2768-1,
DIN 405-2 (round thread)

Verpackung

packaging

Schweißenden mit Kunststoffkappen
verschlossen, einzeln in Folienbeutel
verpackt.

Welding ends covered with plastic caps,
wrapped separately in plastic bag.

Werkstoffe (DIN)

materials (AISI)

1.4435/1.4404

316L

(Blind-) Gewinde-/ Bundstutzen

(blind) male part / liner

1.4301 Nutmutter

304 nut

EPDM-FDA Dichtring

EPDM-FDA seal

Zubehör siehe 2.8 ^{accessories refer to 2.8}

Version 04/2005

Aseptik-Verschraubung aseptic union												
DIN	Rohr-Ø tube-Ø	A	B	D	E	C lang	kg long	Art.-Nr. 1.4435	item No 1.4404	C kurz	kg short	Art.- Nr. 1.4404
DN010	13 x 1,5	13	10	38	Rd28 x 1/8"	76	0,140	804277	805156	32	0,120	805840
DN015	19 x 1,5	19	16	44	Rd34 x 1/8"	76	0,225	804279	805157	32	0,190	805841
DN020	23 x 1,5	23	20	54	Rd44 x 1/6"	76	0,315	804281	805158	34	0,265	805842
DN025	29 x 1,5	29	26	63	Rd52 x 1/6"	77	0,430	804283	805159	42	0,360	805843
DN032	35 x 1,5	35	32	70	Rd58 x 1/6"	88	0,500	804285	805160	48	0,440	805844
DN040	41 x 1,5	41	38	78	Rd65 x 1/6"	88	0,625	804287	805161	50	0,540	805845
DN050	53 x 1,5	53	50	92	Rd78 x 1/6"	89	0,875	804289	805162	54	0,750	805846
DN065	70 x 2,0	70	66	112	Rd95 x 1/6"	113	1,580	804292	805163	62	1,250	805847
DN080	85 x 2,0	85	81	127	Rd110 x 1/4"	117	2,175	804293	805164	72	1,690	805848
DN100	104 x 2,0	104	100	148	Rd130 x 1/4"	120	3,210	804295	805165	86	2,180	805849

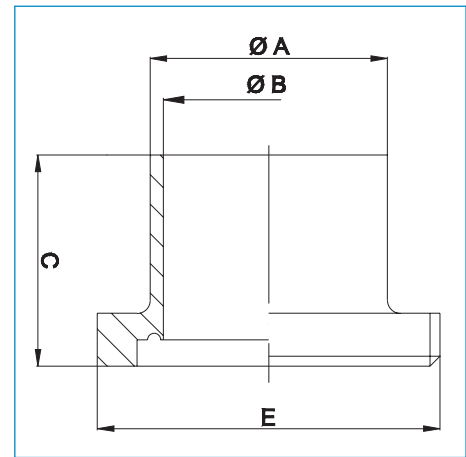
ISO	Rohr-Ø tube-Ø	A	B	D	E	C lang	kg long	Art.-Nr. 1.4435	item No 1.4404	C kurz	kg short	Art.-Nr. 1.4404
DN008	13,5 x 1,6	13,5	10,3	38	Rd28 x 1/8"	76	0,155	804635	a. A.*	34	a. A.*	a. A.*
DN010	17,2 x 1,6	17,2	14,0	44	Rd34 x 1/8"	76	0,215	804278	a. A.*	34	a. A.*	a. A.*
DN015	21,3 x 1,6	21,3	18,1	54	Rd44 x 1/6"	78	0,315	804280	805166	34	0,265	806252
DN020	26,9 x 1,6	26,9	23,7	63	Rd52 x 1/6"	78	0,455	804282	805167	42	0,375	806253
DN025	33,7 x 2,0	33,7	29,7	70	Rd58 x 1/6"	88	0,565	804284	805168	48	0,460	806254
DN032	42,4 x 2,0	42,4	38,4	78	Rd65 x 1/6"	88	0,735	804286	805169	50	0,620	806255
DN040	48,3 x 2,0	48,3	44,3	92	Rd78 x 1/6"	90	0,995	804288	804920	50	0,815	806256
DN050	60,3 x 2,0	60,3	56,3	112	Rd95 x 1/6"	114	1,640	804290	805180	54	1,270	806257
DN065	76,1 x 2,0	76,1	72,1	127	Rd110 x 1/4"	117	2,240	804276	805171	72	1,840	806258
DN080	88,9 x 2,3	88,9	84,3	148	Rd130 x 1/4"	122	2,970	804294	805172	86	2,370	806259
DN100	114,3 x 2,3	114,3	109,7	178	Rd160 x 1/4"	130	4,030	804296	805173	86	a. A.*	a. A.*

ASME- BPE	Rohr-Ø tube-Ø	A	B	D	E	C lang	kg long	Art.-Nr. 1.4435	item No 1.4404	C kurz	kg short	Art.-Nr. 1.4404
DN 1/2"	12,7 x 1,65	12,7	9,4	38	Rd28 x 1/8"	76	0,145	804648	a. A.*	42	a. A.*	a. A.*
DN 3/4"	19,05 x 1,65	19,05	15,75	44	Rd34 x 1/8"	76	0,235	804649	a. A.*	42	a. A.*	a. A.*
DN 1"	25,4 x 1,65	25,4	22,1	63	Rd52 x 1/6"	77	0,420	804650	805174	42	0,375	806260
DN 1 1/2"	38,1 x 1,65	38,1	34,8	78	Rd65 x 1/6"	88	0,600	804651	805175	50	0,530	806261
DN 2"	50,8 x 1,65	50,8	47,5	92	Rd78 x 1/6"	89	0,845	804652	805176	54	0,725	806262
DN 2 1/2"	63,5 x 1,65	63,5	60,2	112	Rd95 x 1/6"	115	1,785	804653	805177	62	1,220	806263
DN 3"	76,2 x 1,65	76,2	72,9	127	Rd110 x 1/4"	117	2,040	804654	805178	72	1,680	806264
DN 4"	101,6 x 2,11	101,6	97,38	148	Rd130 x 1/4"	119	3,230	804655	805179	86	2,330	806265

*weitere Abmessungen auf Anfrage more dimensions on demand

2.2

ASEPTOINLINE®



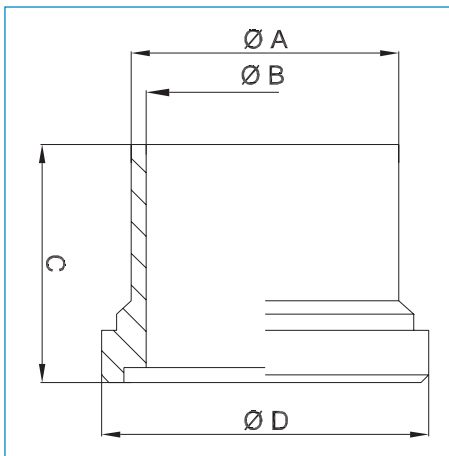
Aseptik-Gewindestutzen aseptic male part

DIN	Rohr-Ø tube-Ø	A	B	E	C lang	kg long	Art.-Nr. 1.4435	item No 1.4404	C kurz	kg short	Art.-Nr. 1.4404
DN010	13 x 1,5	13	10	Rd28 x 1/8"	41	0,050	803280	805142	19	0,035	806275
DN015	19 x 1,5	19	16	Rd34 x 1/8"	41	0,085	803002	805076	19	0,065	804092
DN020	23 x 1,5	23	20	Rd44 x 1/6"	43	0,125	803260	805141	21	0,095	804095
DN025	29 x 1,5	29	26	Rd52 x 1/6"	43	0,160	803276	804921	26	0,130	804048
DN032	35 x 1,5	35	32	Rd58 x 1/6"	48	0,190	803277	804046	30	0,150	804974
DN040	41 x 1,5	41	38	Rd65 x 1/6"	48	0,235	803278	804949	31	0,190	804950
DN050	53 x 1,5	53	50	Rd78 x 1/6"	48	0,305	803279	804963	31	0,250	805631
DN065	70 x 2,0	70	66	Rd95 x 1/6"	60	0,480	803282	804962	36	0,420	805632
DN080	85 x 2,0	85	81	Rd110 x 1/4"	64	0,655	803283	804961	42	0,580	806276
DN100	104 x 2,0	104	100	Rd130 x 1/4"	64	1,280	803284	805143	50	0,710	806277

ISO	Rohr-Ø tube-Ø	A	B	E	C lang	kg long	Art.-Nr. 1.4435	item No 1.4404	C kurz	kg short	Art.-Nr. 1.4404
DN008	13,5 x 1,6	13,5	10,3	Rd28 x 1/8"	41	0,060	804642	a. A.*	21	a. A.*	a. A.*
DN010	17,2 x 1,6	17,2	14,0	Rd34 x 1/8"	41	0,085	804641	a. A.*	21	a. A.*	a. A.*
DN015	21,3 x 1,6	21,3	18,1	Rd44 x 1/6"	43	0,130	803281	805046	21	0,100	804966
DN020	26,9 x 1,6	26,9	23,7	Rd52 x 1/6"	43	0,190	803285	805491	26	0,140	804945
DN025	33,7 x 2,0	33,7	29,7	Rd58 x 1/6"	48	0,245	803286	805144	30	0,160	805621
DN032	42,4 x 2,0	42,4	38,4	Rd65 x 1/6"	48	0,315	803287	805145	31	0,240	805606
DN040	48,3 x 2,0	48,3	44,3	Rd78 x 1/6"	49	0,420	803288	804985	31	0,305	806278
DN050	60,3 x 2,0	60,3	56,3	Rd95 x 1/6"	60	0,620	803289	805146	36	0,410	805607
DN065	76,1 x 2,0	76,1	72,1	Rd110 x 1/4"	64	0,860	803290	805147	42	0,700	806279
DN080	88,9 x 2,3	88,9	84,3	Rd130 x 1/4"	64	1,100	803291	805148	50	0,860	806280
DN100	114,3 x 2,3	114,3	109,7	Rd160 x 1/4"	68	1,450	800039	805149	50	a. A.*	a. A.*

ASME-BPE	Rohr-Ø tube-Ø	A	B	E	C lang	kg long	Art.-Nr. 1.4435	item No 1.4404	C kurz	kg short	Art.-Nr. 1.4404
DN 1/2"	12,7 x 1,65	12,7	9,4	Rd28 x 1/8"	41	0,055	804640	a. A.*	26	a. A.*	a. A.*
DN 3/4"	19,05 x 1,65	19,05	15,75	Rd34 x 1/8"	41	0,095	804639	a. A.*	26	a. A.*	a. A.*
DN 1"	25,4 x 1,65	25,4	22,1	Rd52 x 1/6"	43	0,160	803292	805150	26	0,135	806281
DN 1 1/2"	38,1 x 1,65	38,1	34,8	Rd65 x 1/6"	48,5	0,220	803269	805151	31	0,175	806282
DN 2"	50,8 x 1,65	50,8	47,5	Rd78 x 1/6"	48,5	0,285	803293	805152	31	0,235	806283
DN 2 1/2"	63,5 x 1,65	63,5	60,2	Rd95 x 1/6"	60	0,605	803294	805153	36	0,390	806284
DN 3"	76,2 x 1,65	76,2	72,9	Rd110 x 1/4"	64	0,740	803295	805154	42	0,580	806285
DN 4"	101,6 x 2,11	101,6	97,38	Rd130 x 1/4"	64	1,240	803296	805155	50	0,805	806286

*weitere Abmessungen auf Anfrage more dimensions on demand



Aseptik-Bundstutzen aseptic liner											
DIN	Rohr-Ø tube-Ø	A	B	D	C lang	kg long	Art.-Nr. 1.4435	item No 1.4404	C kurz	kg short	Art.-Nr. 1.4404
DN010	13 x 1,5	13	10	21,9	39	0,030	803250	805123	17	0,025	804234
DN015	19 x 1,5	19	16	27,9	39	0,060	803251	805602	17	0,045	804037
DN020	23 x 1,5	23	20	35,9	38	0,080	803252	804045	18	0,060	804089
DN025	29 x 1,5	29	26	42,9	40	0,110	803253	804978	22	0,070	804233
DN032	35 x 1,5	35	32	48,9	47	0,120	803254	805124	25	0,100	804047
DN040	41 x 1,5	41	38	54,9	47	0,150	803255	805086	26	0,110	804793
DN050	53 x 1,5	53	50	66,9	48	0,250	803256	805125	30	0,180	805633
DN065	70 x 2,0	70	66	84,9	61	0,570	803257	804975	34	0,300	805634
DN080	85 x 2,0	85	81	98,9	61	0,800	803258	805126	38	0,390	806287
DN100	104 x 2,0	104	100	118,9	66	0,960	803259	805025	46	0,500	806288

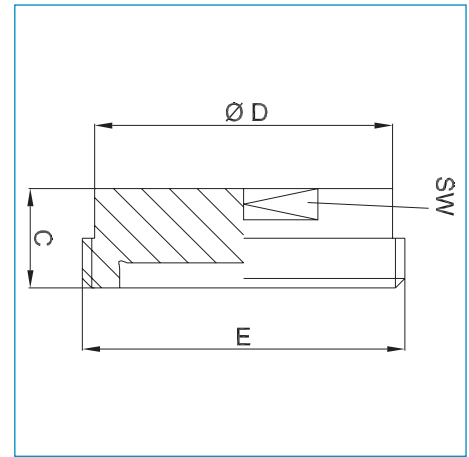
ISO	Rohr-Ø tube-Ø	A	B	D	C lang	kg long	Art.-Nr. 1.4435	item No 1.4404	C kurz	kg short	Art.-Nr. 1.4404
DN008	13,5 x 1,6	13,5	10,3	21,9	39	0,035	804645	a. A.*	18	a. A.*	a. A.*
DN010	17,2 x 1,6	17,2	14,0	27,9	39	0,050	804646	a. A.*	18	a. A.*	a. A.*
DN015	21,3 x 1,6	21,3	18,1	35,9	40	0,075	803261	805028	18	0,055	805608
DN020	26,9 x 1,6	26,9	23,7	42,9	41	0,105	803262	805128	22	0,075	806036
DN025	33,7 x 2,0	33,7	29,7	48,9	47	0,130	803263	805129	25	0,110	805609
DN032	42,4 x 2,0	42,4	38,4	54,9	47	0,180	803264	805130	26	0,140	805610
DN040	48,3 x 2,0	48,3	44,3	66,9	48	0,255	803265	805036	30	0,190	805611
DN050	60,3 x 2,0	60,3	56,3	84,9	62	0,490	803266	805131	34	0,330	805027
DN065	76,1 x 2,0	76,1	72,1	98,9	61	0,660	803267	805132	38	0,420	806289
DN080	88,9 x 2,3	88,9	84,3	118,9	68	0,900	803268	805133	46	0,540	806290
DN100	114,3 x 2,3	114,3	109,7	147,9	72	1,200	804647	a. A.*	46	a. A.*	a. A.*

ASME- BPE	Rohr-Ø tube-Ø	A	B	D	C lang	kg long	Art.-Nr. 1.4435	item No 1.4404	C kurz	kg short	Art.-Nr. 1.4404
DN 1/2"	12,7 x 1,65	12,7	9,4	21,9	39	0,030	804644	a. A.*	22	a. A.*	a. A.*
DN 3/4"	19,05 x 1,65	19,05	15,75	27,9	39	0,060	804643	a. A.*	22	a. A.*	a. A.*
DN 1"	25,4 x 1,65	25,4	22,1	42,9	40	0,100	803280	805135	22	0,080	806291
DN 1 1/2"	38,1 x 1,65	38,1	34,8	54,9	46,5	0,140	803271	805136	26	0,115	806292
DN 2"	50,8 x 1,65	50,8	47,5	66,9	47,5	0,240	803272	805137	30	0,170	806293
DN 2 1/2"	63,5 x 1,65	63,5	60,2	84,9	63	0,460	803273	805138	34	0,300	806294
DN 3"	76,2 x 1,65	76,2	72,9	98,9	61	0,580	803274	805139	38	0,380	806295
DN 4"	101,6 x 2,11	101,6	97,38	118,9	65	1,020	803275	805140	46	0,655	806296

* weitere Abmessungen auf Anfrage more dimensions on demand

2.2

ASEPTOINLINE®



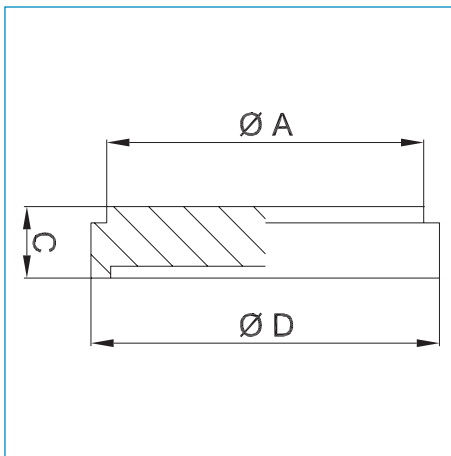
Aseptik-Blindgewindestutzen aseptic blind male part

DIN	Rohr-Ø tube-Ø	C	D	E	kg	SW 1.4435	Art.-Nr. 1.4435	SW 1.4404	item No 1.4404
DN010	13 x 1,5	24	23	Rd28 x 1/8"	0,110	SW19	803403	SW19	805122
DN015	19 x 1,5	24	28	Rd34 x 1/8"	0,150	SW24	803404	SW22	805186
DN020	23 x 1,5	24	34	Rd44 x 1/6"	0,180	SW30	803405	SW22	805187
DN025	29 x 1,5	24	44	Rd52 x 1/6"	0,250	SW41	803406	SW27	805188
DN032	35 x 1,5	24	53	Rd58 x 1/6"	0,275	SW46	803407	SW27	805189
DN040	41 x 1,5	24	60	Rd65 x 1/6"	0,375	SW50	803408	SW27	805190
DN050	53 x 1,5	24	72	Rd78 x 1/6"	0,520	SW65	803409	SW27	805191
DN065	70 x 2,0	28	87	Rd95 x 1/6"	0,705	SW80	803410	SW27	805192
DN080	85 x 2,0	28	100	Rd110 x 1/4"	1,040	SW95	803411	SW27	805193
DN100	104 x 2,0	30	120	Rd130 x 1/4"	1,330	SW115	803412	SW27	805194

ISO	Rohr-Ø tube-Ø	C	D	E	kg	SW 1.4435	Art.-Nr. 1.4435	SW 1.4404	item No 1.4404
DN008	13,5 x 1,6	24	23	Rd28 x 1/8"	0,105	SW19	804717	SW22	a. A.*
DN010	17,2 x 1,6	24	28	Rd34 x 1/8"	0,135	SW24	804716	SW22	a. A.*
DN015	21,3 x 1,6	24	34	Rd44 x 1/6"	0,160	SW30	804718	SW22	805195
DN020	26,9 x 1,6	24	44	Rd52 x 1/6"	0,230	SW41	804719	SW27	805196
DN025	33,7 x 2,0	24	53	Rd58 x 1/6"	0,280	SW46	804720	SW27	805197
DN032	42,4 x 2,0	24	60	Rd65 x 1/6"	0,425	SW50	804721	SW27	805198
DN040	48,3 x 2,0	24	72	Rd78 x 1/6"	0,495	SW65	804722	SW27	805199
DN050	60,3 x 2,0	28	87	Rd95 x 1/6"	0,620	SW80	804723	SW27	805200
DN065	76,1 x 2,0	28	100	Rd110 x 1/4"	0,975	SW95	804724	SW27	805201
DN080	88,9 x 2,3	30	120	Rd130 x 1/4"	1,150	SW115	804725	SW27	805202
DN100	114,3 x 2,3	38	150	Rd160 x 1/4"	1,690	SW145	804726	SW27	a. A.*

ASME- BPE	Rohr-Ø tube-Ø	C	D	E	kg	SW 1.4435	Art.-Nr. 1.4435	SW 1.4404	item No 1.4404
DN 1/2"	12,7 x 1,65	24	23	Rd28 x 1/8"	0,095	SW19	804727	SW27	a. A.*
DN 3/4"	19,05 x 1,65	24	28	Rd34 x 1/8"	0,150	SW24	802728	SW27	a. A.*
DN 1"	25,4 x 1,65	24	44	Rd52 x 1/6"	0,200	SW41	804729	SW27	805180
DN 1 1/2"	38,1 x 1,65	24	60	Rd65 x 1/6"	0,330	SW50	804730	SW27	805181
DN 2"	50,8 x 1,65	24	72	Rd78 x 1/6"	0,480	SW65	804731	SW27	805182
DN 2 1/2"	63,5 x 1,65	28	87	Rd95 x 1/6"	0,620	SW80	804732	SW27	805183
DN 3"	76,2 x 1,65	28	100	Rd110 x 1/4"	0,925	SW95	804733	SW27	805184
DN 4"	101,6 x 2,11	30	120	Rd130 x 1/4"	1,270	SW115	804734	SW27	805185

*weitere Abmessungen auf Anfrage more dimensions on demand



Aseptik-Blindbündstutzen aseptic blind liner							
DIN	Rohr-Ø tube-Ø	A	C	D	kg	Art.-Nr. 1.4435	item No 1.4404
DN010	13 x 1,5	18	9	21,9	0,080	803413	805110
DN015	19 x 1,5	24	9	27,9	0,115	803414	805109
DN020	23 x 1,5	30	10	35,9	0,125	803415	805108
DN025	29 x 1,5	35	12	42,9	0,190	803416	805021
DN032	35 x 1,5	41	13	48,9	0,210	803417	805107
DN040	41 x 1,5	48	13	54,9	0,310	803418	805023
DN050	53 x 1,5	61	14	66,9	0,440	803419	805059
DN065	70 x 2,0	79	16	84,9	0,620	803420	804965
DN080	85 x 2,0	93	16	98,9	0,860	803421	804964
DN100	104 x 2,0	114	20	118,9	1,180	803422	805024

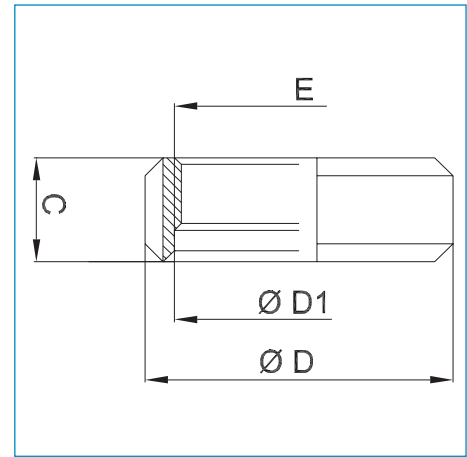
ISO	Rohr-Ø tube-Ø	A	C	D	kg	Art.-Nr. 1.4435	item No 1.4404
DN008	13,5 x 1,6	18	9	21,9	0,085	804800	a. A.*
DN010	17,2 x 1,6	24	9	27,9	0,100	804801	a. A.*
DN015	21,3 x 1,6	30	10	35,9	0,120	804594	805029
DN020	26,9 x 1,6	35	12	42,9	0,170	804802	805111
DN025	33,7 x 2,0	41	13	48,9	0,200	804534	804967
DN032	42,4 x 2,0	48	13	54,9	0,330	804803	805112
DN040	48,3 x 2,0	61	14	66,9	0,380	804804	805022
DN050	60,3 x 2,0	79	16	84,9	0,500	804548	804992
DN065	76,1 x 2,0	93	16	98,9	0,790	804805	805113
DN080	88,9 x 2,3	114	20	118,9	0,945	804806	805114
DN100	114,3 x 2,3	137	22	147,9	1,450	804807	a. A.*

ASME- BPE	Rohr-Ø tube-Ø	A	C	D	kg	Art.-Nr. 1.4435	item No 1.4404
DN ½"	12,7 x 1,65	18	9	21,9	0,075	804808	a. A.*
DN ¾"	19,05 x 1,65	24	9	27,9	0,120	804809	a. A.*
DN 1"	25,4 x 1,65	35	12	42,9	0,160	804710	805116
DN 1½"	38,1 x 1,65	48	13	54,9	0,270	804711	805117
DN 2"	50,8 x 1,65	61	14	66,9	0,405	804712	805118
DN 2½"	63,5 x 1,65	79	16	84,9	0,520	804713	805119
DN 3"	76,2 x 1,65	93	16	98,9	0,760	804714	805120
DN 4"	101,6 x 2,11	114	20	118,9	1,095	804715	805121

* weitere Abmessungen auf Anfrage more dimensions on demand

2.2

ASEPTOINLINE®



D1 Innen-Durchmesser inner diameter

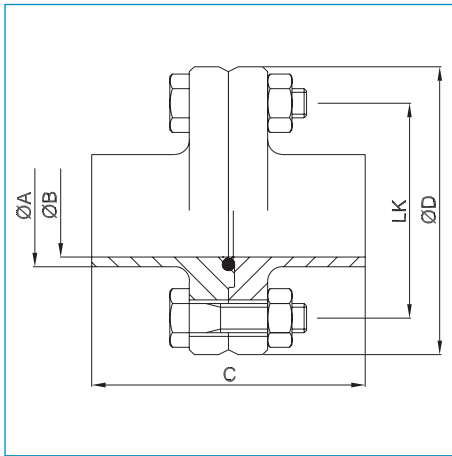
Nutmutter ^{nut} (Rundgewinde (round thread))								
DIN	Rohr-Ø tube-Ø	C	D	D1	E	kg	Art.-Nr. 1.4301	item No 1.4404
DN010	13 x 1,5	18	38	19	Rd28 x 1/8"	0,060	1182	801474
DN015	19 x 1,5	18	44	25	Rd34 x 1/8"	0,080	1183	801475
DN020	23 x 1,5	20	54	31	Rd44 x 1/8"	0,110	1185	801476
DN025	29 x 1,5	21	63	36	Rd52 x 1/8"	0,160	1186	801477
DN032	35 x 1,5	21	70	42	Rd58 x 1/8"	0,190	1187	801478
DN040	41 x 1,5	21	78	49	Rd65 x 1/8"	0,240	1188	801479
DN050	53 x 1,5	22	92	62	Rd78 x 1/8"	0,320	1189	801480
DN065	70 x 2,0	25	112	80	Rd95 x 1/8"	0,530	1191	801481
DN080	85 x 2,0	29	127	94	Rd110 x 1/4"	0,720	1192	801482
DN100	104 x 2,0	31	148	115	Rd130 x 1/4"	0,970	1193	801483

ISO	Rohr-Ø tube-Ø	C	D	D1	E	kg	Art.-Nr. 1.4301	item No 1.4404
DN008	13,5 x 1,6	18	38	19	Rd28 x 1/8"	0,060	1182	801474
DN010	17,2 x 1,6	18	44	25	Rd34 x 1/8"	0,080	1183	801475
DN015	21,3 x 1,6	20	54	31	Rd44 x 1/8"	0,110	1185	801476
DN020	26,9 x 1,6	21	63	36	Rd52 x 1/8"	0,160	1186	801477
DN025	33,7 x 2,0	21	70	42	Rd58 x 1/8"	0,190	1187	801478
DN032	42,4 x 2,0	21	78	49	Rd65 x 1/8"	0,240	1188	801479
DN040	48,3 x 2,0	22	92	62	Rd78 x 1/8"	0,320	1189	801480
DN050	60,3 x 2,0	25	112	80	Rd95 x 1/8"	0,530	1191	801481
DN065	76,1 x 2,0	29	127	94	Rd110 x 1/4"	0,720	1192	801482
DN080	88,9 x 2,3	31	148	115	Rd130 x 1/4"	0,970	1193	801483
DN100	114,3 x 2,3	35	178	138	Rd160 x 1/4"	1,380	1194	801484

ASME- BPE	Rohr-Ø tube-Ø	C	D	D1	E	kg	Art.-Nr. 1.4301	item No 1.4404
DN 1/2"	12,7 x 1,65	18	38	19	Rd28 x 1/8"	0,060	1182	801474
DN 3/4"	19,05 x 1,65	18	44	25	Rd34 x 1/8"	0,080	1183	801475
DN 1"	25,4 x 1,65	21	63	36	Rd52 x 1/8"	0,160	1186	801477
DN 1 1/2"	38,1 x 1,65	21	78	49	Rd65 x 1/8"	0,240	1188	801479
DN 2"	50,8 x 1,65	22	92	62	Rd78 x 1/8"	0,320	1189	801480
DN 2 1/2"	63,5 x 1,65	25	112	80	Rd95 x 1/8"	0,530	1191	801481
DN 3"	76,2 x 1,65	29	127	94	Rd110 x 1/4"	0,720	1192	801482
DN 4"	101,6 x 2,11	31	148	115	Rd130 x 1/4"	0,970	1193	801483

*weitere Abmessungen auf Anfrage more dimensions on demand

2.3 Aseptik-Flanschverbindung aseptic flange connection



Legende ^{key}

A Rohr-Außendurchmesser outer tube diameter

B Rohr-Innendurchmesser inner tube diameter

C Gesamtlänge total length

D größter Durchmesser biggest diameter

LK Lochkreis diameter of the bolt hole circle

ASEPTOINLINE[®]

Aseptik-Flanschverbindung, gefertigt aus Rundstahl nach DIN EN 10272, bzw. Rohlingen nach DIN EN 10222-5 Tab. 1 aseptic flange connection, made of round bars according to DIN EN 10272, blanks acc. to DIN EN 10222-5 tab. 1 respectively

Abnahme inspection
Abnahmeprüfzeugnis nach DIN EN 10204 3.1.B / 3.1.B AD (2000)-W2 inspection certificate according to DIN EN 10204 3.1.B / 3.1.B AD (2000)-W2

Kennzeichnung labeling
(Hersteller) (Werkstoff) (dimension) (heat)
(Abmessung) (Schmelze)

Oberflächen surfaces
innen: inside:
feinstgedreht, $R_a \leq 0,8\mu\text{m}$ ultra-fine turned, $R_a \leq 0,8\mu\text{m}$
außen: outside:
feingedreht, $R_a \leq 1,6\mu\text{m}$ refined turned, $R_a \leq 1,6\mu\text{m}$

für Orbitalschweißung vorbereitet prepared for orbital welding

Toleranzen tolerances
DIN ISO 2768-1

Verpackung packaging
Schweißenden mit Kunststoffkappen verschlossen, einzeln in Folienbeutel verpackt. Welding ends covered with plastic caps, wrapped separately in plastic bag.

Werkstoffe (DIN) materials (AISI)
1.4435 (Blind-) Flansch mit 316L (blind) flange with
Vor-/ Rücksprung projection/ -backward move
1.4301 Sechskantschraubensatz 304 hexagonal screw set
EPDM-FDA Dichtring EPDM-FDA seal

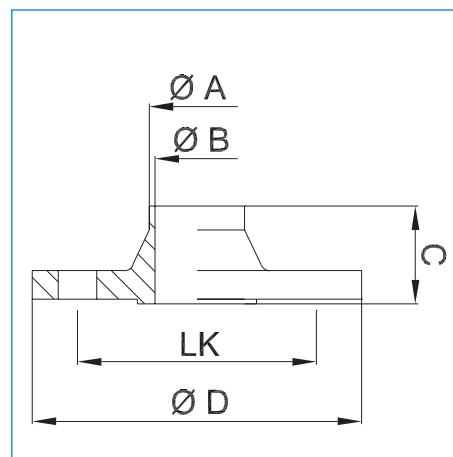
Aseptik-Flanschverbindung aseptic flange connection								
DIN	Rohr-Ø tube-Ø	A	B	C	D	LK	kg	Art.-Nr. item No
DN008	10 x 1,0	10	8	88	60	40	0,520	805214
DN010	12 x 1,0	12	10	88	65	45	0,645	800439
DN015	19 x 1,5	19	16	88	75	55	0,885	800443
DN020	23 x 1,5	23	20	92	80	60	0,995	800445
DN025	29 x 1,5	29	26	102	85	65	1,150	800447
DN032	35 x 1,5	35	32	102	95	75	1,265	800449
DN040	41 x 1,5	41	38	102	100	80	1,385	800451
DN050	53 x 1,5	53	50	106	110	90	1,830	800453
DN065	70 x 2,0	70	66	130	140	115	3,120	800456
DN080	85 x 2,0	85	81	130	150	125	3,835	800459
DN100	104 x 2,0	104	100	134	175	150	4,740	800441

ISO	Rohr-Ø tube-Ø	A	B	C	D	LK	kg	Art.-Nr. item No
DN008	13,5 x 1,6	13,5	10,3	88	60	40	0,605	800458
DN010	17,2 x 1,6	17,2	14,0	88	65	45	0,685	800440
DN015	21,3 x 1,6	21,3	18,1	88	75	55	0,770	800444
DN020	26,9 x 1,6	26,9	23,7	92	80	60	0,915	800446
DN025	33,7 x 2,0	33,7	29,7	102	85	65	1,035	800448
DN032	42,4 x 2,0	42,4	38,4	102	95	75	1,310	800450
DN040	48,3 x 2,0	48,3	44,3	102	100	80	1,650	800452
DN050	60,3 x 2,0	60,3	56,3	106	110	90	2,155	800454
DN065	76,1 x 2,0	76,1	72,1	130	140	115	3,085	800457
DN080	88,9 x 2,3	88,9	84,3	130	150	125	3,520	800460
DN100	114,3 x 2,3	114,3	109,7	134	175	150	4,470	800442

weitere Abmessungen auf Anfrage more dimensions on demand

2.3

ASEPTOINLINE®

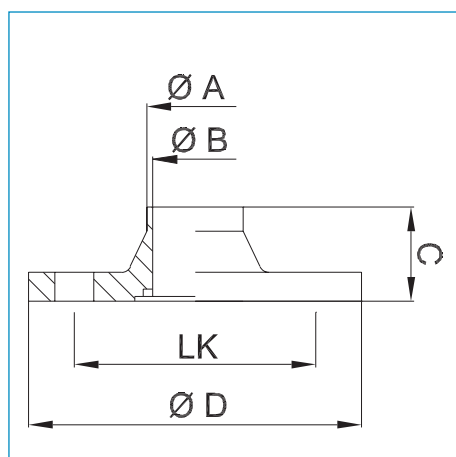


Aseptik-Flansch mit Vorsprung aseptic flange with projection

DIN	Rohr-Ø tube-Ø	A	B	C	D	LK	kg	Art.-Nr. item No
DN008	10 x 1,0	10	8	45	60	40	0,175	804205
DN010	12 x 1,0	12	10	45	65	45	0,255	800417
DN015	19 x 1,5	19	16	45	75	55	0,355	800421
DN020	23 x 1,5	23	20	47	80	60	0,400	800423
DN025	29 x 1,5	29	26	52	85	65	0,470	800425
DN032	35 x 1,5	35	32	52	95	75	0,545	800427
DN040	41 x 1,5	41	38	52	100	80	0,625	800429
DN050	53 x 1,5	53	50	54	110	90	0,790	803007
DN065	70 x 2,0	70	66	66	140	115	1,480	800434
DN080	85 x 2,0	85	81	66	150	125	1,765	800437
DN100	104 x 2,0	104	100	68	175	150	2,180	800419

ISO	Rohr-Ø tube-Ø	A	B	C	D	LK	kg	Art.-Nr. item No
DN008	13,5 x 1,6	13,5	10,3	45	60	40	0,210	800436
DN010	17,2 x 1,6	17,2	14,0	45	65	45	0,255	800418
DN015	21,3 x 1,6	21,3	18,1	45	75	55	0,290	800422
DN020	26,9 x 1,6	26,9	23,7	47	80	60	0,365	800424
DN025	33,7 x 2,0	33,7	29,7	52	85	65	0,440	800426
DN032	42,4 x 2,0	42,4	38,4	52	95	75	0,550	800428
DN040	48,3 x 2,0	48,3	44,3	52	100	80	0,585	800430
DN050	60,3 x 2,0	60,3	56,3	54	110	90	0,780	800432
DN065	76,1 x 2,0	76,1	72,1	66	140	115	1,345	800435
DN080	88,9 x 2,3	88,9	84,3	66	150	125	1,560	800438
DN100	114,3 x 2,3	114,3	109,7	68	175	150	2,055	800420

weitere Abmessungen auf Anfrage more dimensions on demand


Aseptik-Flansch mit Rücksprung aseptic flange with backward move

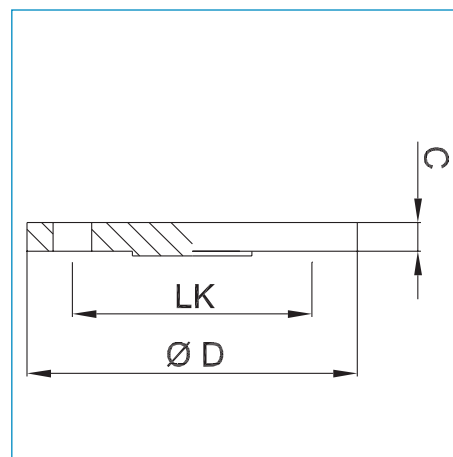
DIN	Rohr-Ø tube-Ø	A	B	C	D	LK	kg	Art.-Nr. item No
DN008	10 x 1,0	10	8	45	60	40	0,205	804054
DN010	12 x 1,0	12	10	45	65	45	0,250	800395
DN015	19 x 1,5	19	16	45	75	55	0,390	800399
DN020	23 x 1,5	23	20	47	80	60	0,455	800401
DN025	29 x 1,5	29	26	52	85	65	0,540	800403
DN032	35 x 1,5	35	32	52	95	75	0,630	800405
DN040	41 x 1,5	41	38	52	100	80	0,680	800407
DN050	53 x 1,5	53	50	54	110	90	0,880	800409
DN065	70 x 2,0	70	66	66	140	115	1,430	800412
DN080	85 x 2,0	85	81	66	150	125	1,860	800415
DN100	104 x 2,0	104	100	68	175	150	2,350	800397

ISO	Rohr-Ø tube-Ø	A	B	C	D	LK	kg	Art.-Nr. item No
DN008	13,5 x 1,6	13,5	10,3	45	60	40	0,255	800414
DN010	17,2 x 1,6	17,2	14,0	45	65	45	0,290	800396
DN015	21,3 x 1,6	21,3	18,1	45	75	55	0,340	800400
DN020	26,9 x 1,6	26,9	23,7	47	80	60	0,410	800402
DN025	33,7 x 2,0	33,7	29,7	52	85	65	0,515	800404
DN032	42,4 x 2,0	42,4	38,4	52	95	75	0,620	800406
DN040	48,3 x 2,0	48,3	44,3	52	100	80	0,855	800408
DN050	60,3 x 2,0	60,3	56,3	54	110	90	1,165	800410
DN065	76,1 x 2,0	76,1	72,1	66	140	115	1,530	800413
DN080	88,9 x 2,3	88,9	84,3	66	150	125	1,710	800416
DN100	114,3 x 2,3	114,3	109,7	68	175	150	2,205	800398

 weitere Abmessungen auf Anfrage more dimensions on demand

2.3

ASEPTOINLINE®

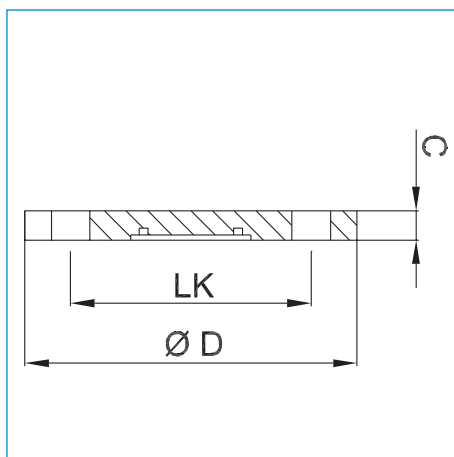


Aseptik-Blindflansch mit Vorsprung aseptic blind flange with projection

DIN	Rohr-Ø tube-Ø	C	D	LK	kg	Art.-Nr. item No
DN008	10 x 1,0	10	60	40	0,195	800393
DN010	12 x 1,0	10	65	45	0,250	800383
DN015	19 x 1,5	10	75	55	0,365	800385
DN020	23 x 1,5	12	80	60	0,420	800386
DN025	29 x 1,5	12	85	65	0,480	800387
DN032	35 x 1,5	12	95	75	0,635	800388
DN040	41 x 1,5	12	100	80	0,775	800389
DN050	53 x 1,5	14	110	90	0,940	800390
DN065	70 x 2,0	16	140	115	1,540	800392
DN080	85 x 2,0	16	150	125	1,845	800394
DN100	104 x 2,0	18	175	150	2,585	800384

ISO	Rohr-Ø tube-Ø	C	D	LK	kg	Art.-Nr. item No
DN008	13,5 x 1,6	10	60	40	0,195	805244
DN010	17,2 x 1,6	10	65	45	0,250	805245
DN015	21,3 x 1,6	10	75	55	0,360	805246
DN020	26,9 x 1,6	12	80	60	0,450	805247
DN025	33,7 x 2,0	12	85	65	0,485	804204
DN032	42,4 x 2,0	12	95	75	0,615	804609
DN040	48,3 x 2,0	12	100	80	0,735	805248
DN050	60,3 x 2,0	14	110	90	0,940	805249
DN065	76,1 x 2,0	16	140	115	1,540	805250
DN080	88,9 x 2,3	16	150	125	1,810	805251
DN100	114,3 x 2,3	18	175	150	2,585	805252

weitere Abmessungen auf Anfrage more dimensions on demand

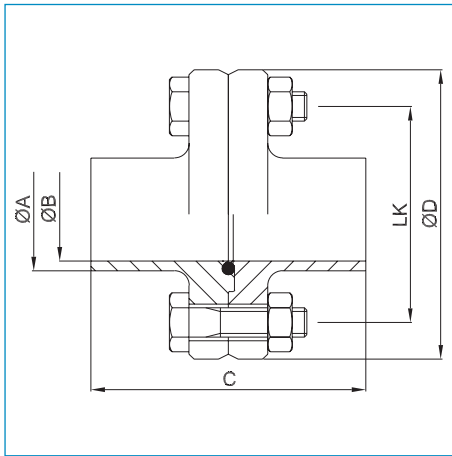


Aseptik-Blindflansch mit Rücksprung aseptic blind flange with backward move						
DIN	Rohr-Ø tube-Ø	C	D	LK	kg	Art.-Nr. item No
DN008	10 x 1,0	10	60	40	0,195	800381
DN010	12 x 1,0	10	65	45	0,250	800371
DN015	19 x 1,5	10	75	55	0,360	800373
DN020	23 x 1,5	12	80	60	0,440	800374
DN025	29 x 1,5	12	85	65	0,505	800375
DN032	35 x 1,5	12	95	75	0,635	800376
DN040	41 x 1,5	12	100	80	0,670	800377
DN050	53 x 1,5	14	110	90	0,940	800378
DN065	70 x 2,0	16	140	115	1,545	800380
DN080	85 x 2,0	16	150	125	1,840	800382
DN100	104 x 2,0	18	175	150	2,615	800372

ISO	Rohr-Ø tube-Ø	C	D	LK	kg	Art.-Nr. item No
DN008	13,5 x 1,6	10	60	40	0,190	803464
DN010	17,2 x 1,6	10	65	45	0,245	803465
DN015	21,3 x 1,6	10	75	55	0,335	803466
DN020	26,9 x 1,6	12	80	60	0,450	803467
DN025	33,7 x 2,0	12	85	65	0,500	802564
DN032	42,4 x 2,0	12	95	75	0,620	803468
DN040	48,3 x 2,0	12	100	80	0,670	803469
DN050	60,3 x 2,0	14	110	90	0,930	803480
DN065	76,1 x 2,0	16	140	115	1,540	803471
DN080	88,9 x 2,3	16	150	125	1,870	803472
DN100	114,3 x 2,3	18	175	150	2,690	802563

weitere Abmessungen auf Anfrage more dimensions on demand

2.4 Aseptik-Flanschverbindung aseptic flange connection



Legende ^{key}

A Rohr-Außendurchmesser ^{outer tube diameter}

B Rohr-Innendurchmesser ^{inner tube diameter}

C Gesamtlänge ^{total length}

D größter Durchmesser ^{biggest diameter}

LK Lochkreis ^{diameter of the bolt hole circle}

ASEPTOINLINE[®]

Aseptik-Flanschverbindung ^{aseptic flange connection}
 DIN 11864-2-A-N, ^{DIN 11864-2-A-N,}
 gefertigt aus Rundstahl ^{made of round bars according}
 nach DIN EN 10272, ^{to DIN EN 10272,}
 bzw. Rohlingen ^{blanks acc.}
 nach DIN EN 10222-5 Tab. 1 ^{to DIN EN 10222-5 tab. 1 respectively}

Abnahme ^{inspection}

Abnahmeprüfzeugnis nach DIN EN 10204 ^{inspection certificate according to DIN EN 10204}
 3.1.B / 3.1.B AD (2000)-W2 ^{3.1.B / 3.1.B AD (2000)-W2}

Kennzeichnung ^{labeling}

(Hersteller) (Werkstoff) ^{(manufacturer) (material)}
 (Abmessung) (Schmelze) ^{(dimension) (heat)}

Oberflächen ^{surfaces}

innen: ^{inside:}
 feinstgedreht, $Ra \leq 0,8\mu m$ ^{ultra-fine turned, $Ra \leq 0,8\mu m$}
 außen: ^{outside:}
 feingedreht, $Ra \leq 1,6\mu m$ ^{refined turned, $Ra \leq 1,6\mu m$}

für Orbitalschweißung vorbereitet ^{prepared for orbital welding}

Toleranzen ^{tolerances}

DIN ISO 2768-1 ^{DIN ISO 2768-1}

Verpackung ^{packaging}

Schweißenden mit Kunststoffkappen ^{Welding ends covered with plastic caps,}
 verschlossen, einzeln in Folienbeutel ^{wrapped separately in plastic bag.}
 verpackt.

Werkstoffe (DIN) ^{materials (AISI)}

1.4435/1.4404 ^{316L}

(Blind-) Nut-/ Bundflansch ^{(blind) round-/ groove flange}

1.4301 Sechskantschraubensatz ^{304 hexagonal screw set}

EPDM-FDA Dichtring ^{EPDM-FDA seal}

Zubehör siehe 2.8 ^{accessories refer to 2.8}

Version 04/2005

Aseptik-Flanschverbindung aseptic flange connection												
DIN	Rohr-Ø tube-Ø	A	B	D	LK	C lang	kg long	Art.-Nr. 1.4435	item No 1.4404	C kurz	kg short	Art.-Nr. 1.4404
DN010	13 x 1,5	13	10	54	37	80	0,400	803321	805253	48	0,340	806177
DN015	19 x 1,5	19	16	59	42	80	0,500	803323	805084	48	0,425	805254
DN020	23 x 1,5	23	20	64	47	80	0,565	803324	805255	48	0,475	806178
DN025	29 x 1,5	29	26	70	53	80	0,675	803325	803140	48	0,575	806179
DN032	35 x 1,5	35	32	76	59	90	0,740	803326	805256	48	0,640	806180
DN040	41 x 1,5	41	38	82	65	90	0,815	803327	803141	48	0,775	806181
DN050	53 x 1,5	53	50	94	77	90	0,965	803328	804619	48	0,800	806182
DN065	70 x 2,0	70	66	113	95	108	1,460	803329	805257	48	1,120	806183
DN080	85 x 2,0	85	81	133	112	116	2,075	803330	804549	52	1,700	806184
DN100	104 x 2,0	104	100	159	137	116	3,215	803331	805258	52	2,665	806185
DN125	129 x 2,0	129	125	183	161	120	3,670	803332	804603	56	3,060	806186
DN150	154 x 2,0	154	150	213	188	120	4,820	803333	804604	56	4,340	806187

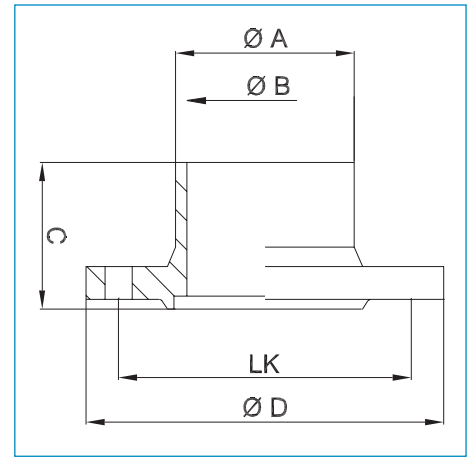
ISO	Rohr-Ø tube-Ø	A	B	D	LK	C lang	kg long	Art.-Nr. 1.4435	item No 1.4404	C kurz	kg short	Art.-Nr. 1.4404
DN008	13,5 x 1,6	13,5	10,3	54	37	80	0,435	803886	a. A.*	48	a. A.*	a. A.*
DN010	17,2 x 1,6	17,2	14,0	59	42	80	0,460	804098	a. A.*	48	a. A.*	a. A.*
DN015	21,3 x 1,6	21,3	18,1	62	45	80	0,550	803334	805259	48	0,410	806188
DN020	26,9 x 1,6	26,9	23,7	69	52	80	0,630	803335	805260	48	0,495	806189
DN025	33,7 x 2,0	33,7	29,7	74	57	90	0,725	803336	805261	48	0,560	806190
DN032	42,4 x 2,0	42,4	38,4	82	65	90	0,845	803337	805262	48	0,650	805079
DN040	48,3 x 2,0	48,3	44,3	88	71	90	0,930	803338	805263	48	0,735	806191
DN050	60,3 x 2,0	60,3	56,3	103	85	108	1,230	803339	805264	48	0,945	805636
DN065	76,1 x 2,0	76,1	72,1	125	104	112	2,000	803340	805265	48	1,400	806192
DN080	88,9 x 2,3	88,9	84,3	137	116	116	2,470	803341	805266	52	1,695	806193
DN100	114,3 x 2,3	114,3	109,7	168	146	116	3,830	803342	805267	52	2,790	806194

ASME- BPE	Rohr-Ø tube-Ø	A	B	D	LK	C lang	kg long	Art.-Nr. 1.4435	item No 1.4404	C kurz	kg short	Art.-Nr. 1.4404
DN ½"	12,7 x 1,65	12,7	9,4	52	35	80	0,420	804637	a. A.*	48	a. A.*	a. A.*
DN ¾"	19,05 x 1,65	19,05	15,75	57	40	80	0,530	804636	a. A.*	48	a. A.*	a. A.*
DN 1"	25,4 x 1,65	25,4	22,1	66	49	80	0,595	803343	805268	48	450	806195
DN 1½"	38,1 x 1,65	38,1	34,8	79	62	90	0,760	803344	805269	48	605	806196
DN 2"	50,8 x 1,65	50,8	47,5	92	75	90	0,970	803345	805280	48	770	806197
DN 2½"	63,5 x 1,65	63,5	60,2	107	89	108	1,275	803346	805271	48	945	806198
DN 3"	76,2 x 1,65	76,2	72,9	125	104	112	1,850	803347	805272	48	1425	806199
DN 4"	101,6 x 2,11	101,6	97,38	157	135	116	3,185	803348	805273	52	2530	806200

* auf Anfrage on demand

2.4

ASEPTOINLINE®

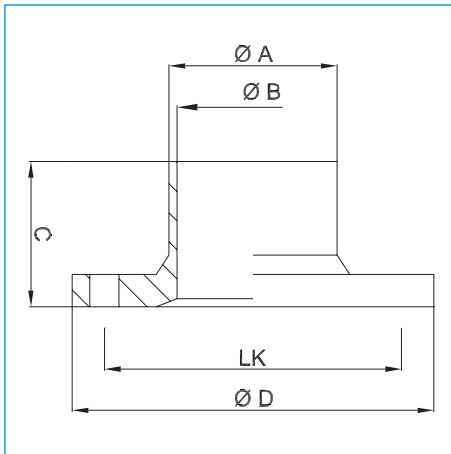


Aseptik-Nutflansch aseptic groove flange												
DIN	Rohr-Ø tube-Ø	A	B	D	LK	C lang	kg long	Art.-Nr. 1.4435	item No 1.4404	C kurz	kg short	Art.-Nr. 1.4404
DN010	13 x 1,5	13	10	54	37	41,5	0,190	803376	804948	25,5	0,160	806202
DN015	19 x 1,5	19	16	59	42	41,5	0,245	803377	805085	25,5	0,210	806203
DN020	23 x 1,5	23	20	64	47	41,5	0,285	803378	805291	25,5	0,235	806204
DN025	29 x 1,5	29	26	70	53	41,5	0,345	803379	805033	25,5	0,290	805658
DN032	35 x 1,5	35	32	76	59	46,5	0,380	803380	805292	25,5	0,330	806205
DN040	41 x 1,5	41	38	82	65	46,5	0,415	803381	805293	25,5	0,335	806206
DN050	53 x 1,5	53	50	94	77	46,5	0,495	803382	805058	25,5	0,400	804494
DN065	70 x 2,0	70	66	113	95	55,5	0,740	803383	805294	25,5	0,540	805035
DN080	85 x 2,0	85	81	133	112	59,5	1,035	803384	803960	27,5	0,820	805677
DN100	104 x 2,0	104	100	159	137	59,5	1,595	803385	803584	27,5	1,300	806207
DN125	129 x 2,0	129	125	183	161	61,5	1,750	803386	805627	29,5	1,550	806208
DN150	154 x 2,0	154	150	213	188	61,5	2,440	806201	803387	29,5	2,205	806209

ISO	Rohr-Ø tube-Ø	A	B	D	LK	C lang	kg long	Art.-Nr. 1.4435	item No 1.4404	C kurz	kg short	Art.-Nr. 1.4404
DN008	13,5 x 1,6	13,5	10,3	54	37	41,5	0,205	804297	a. A.*	25,5	a. A.*	a. A.*
DN010	17,2 x 1,6	17,2	14,0	59	42	41,5	0,220	804662	a. A.*	25,5	a. A.*	a. A.*
DN015	21,3 x 1,6	21,3	18,1	62	45	41,5	0,280	803388	805301	25,5	0,200	806210
DN020	26,9 x 1,6	26,9	23,7	69	52	41,5	0,310	803389	804976	25,5	0,250	806211
DN025	33,7 x 2,0	33,7	29,7	74	57	46,5	0,360	803390	805302	25,5	0,290	806212
DN032	42,4 x 2,0	42,4	38,4	82	65	46,5	0,425	803391	805303	25,5	0,330	806213
DN040	48,3 x 2,0	48,3	44,3	88	71	46,5	0,480	803392	804947	25,5	0,370	806214
DN050	60,3 x 2,0	60,3	56,3	103	85	55,5	0,630	803393	805304	25,5	0,480	806215
DN065	76,1 x 2,0	76,1	72,1	125	104	57,5	0,980	803394	805305	25,5	0,760	806216
DN080	88,9 x 2,3	88,9	84,3	137	116	59,5	1,210	803395	805306	27,5	0,860	806217
DN100	114,3 x 2,3	114,3	109,7	168	146	59,5	1,885	803396	805307	27,5	1,410	806218

ASME- BPE	Rohr-Ø tube-Ø	A	B	D	LK	C lang	kg long	Art.-Nr. 1.4435	item No 1.4404	C kurz	kg short	Art.-Nr. 1.4404
DN ½"	12,7 x 1,65	12,7	9,4	52	35	41,5	0,200	804663	a. A.*	25,5	a. A.*	a. A.*
DN ¾"	19,05 x 1,65	19,05	15,75	57	40	41,5	0,260	804664	a. A.*	25,5	a. A.*	a. A.*
DN 1"	25,4 x 1,65	25,4	22,1	66	49	41,5	0,295	803397	805295	25,5	0,230	806219
DN 1½"	38,1 x 1,65	38,1	34,8	79	62	46,5	0,380	803398	805296	25,5	0,310	806220
DN 2"	50,8 x 1,65	50,8	47,5	92	75	46,5	0,490	803400	805297	25,5	0,395	806221
DN 2½"	63,5 x 1,65	63,5	60,2	107	89	55,5	0,635	803399	805298	25,5	0,480	806222
DN 3"	76,2 x 1,65	76,2	72,9	125	104	57,5	0,920	803401	805299	25,5	0,730	806223
DN 4"	101,6 x 2,11	101,6	97,38	157	135	59,5	1,595	803402	805300	27,5	1,290	806224

* weitere Abmessungen auf Anfrage more dimensions on demand



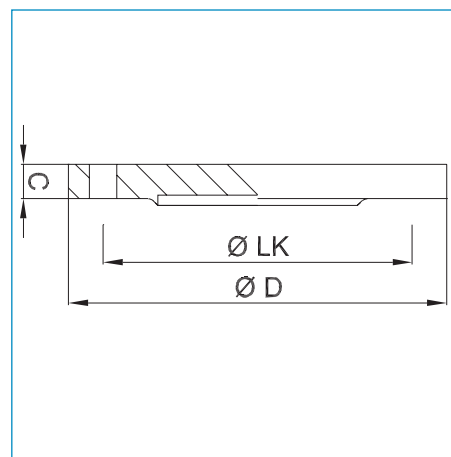
Aseptik-Bundflansch aseptic round flange												
DIN	Rohr-Ø tube-Ø	A	B	D	LK	C lang	kg long	Art.-Nr. 1.4435	item No 1.4404	C kurz	kg short	Art.-Nr. 1.4404
DN010	13 x 1,5	13	10	54	37	40	0,180	803349	804946	24	0,140	806226
DN015	19 x 1,5	19	16	59	42	40	0,215	803350	805309	24	0,175	806227
DN020	23 x 1,5	23	20	64	47	40	0,240	803351	805310	24	0,200	806228
DN025	29 x 1,5	29	26	70	53	40	0,290	803352	805032	24	0,245	805659
DN032	35 x 1,5	35	32	76	59	45	0,320	803353	805311	24	0,270	806229
DN040	41 x 1,5	41	38	82	65	45	0,360	803354	804581	24	0,300	806230
DN050	53 x 1,5	53	50	94	77	45	0,430	803355	805057	24	0,360	806231
DN065	70 x 2,0	70	66	113	95	54	0,640	803356	805312	24	0,500	806232
DN080	85 x 2,0	85	81	133	112	58	0,920	803357	804580	26	0,760	806233
DN100	104 x 2,0	104	100	159	137	58	1,480	803358	805313	26	1,245	806234
DN125	129 x 2,0	129	125	183	161	60	1,745	803359	805628	28	1,500	806235
DN150	154 x 2,0	154	150	213	188	60	2,440	803360	806225	28	2,140	806236

ISO	Rohr-Ø tube-Ø	A	B	D	LK	C lang	kg long	Art.-Nr. 1.4435	item No 1.4404	C kurz	kg short	Art.-Nr. 1.4404
DN008	13,5 x 1,6	13,5	10,3	54	37	40	0,190	804298	a. A.*	24	a. A.*	a. A.*
DN010	17,2 x 1,6	17,2	14,0	59	42	40	0,200	804659	a. A.*	24	a. A.*	a. A.*
DN015	21,3 x 1,6	21,3	18,1	62	45	40	0,240	803361	805314	24	0,195	806237
DN020	26,9 x 1,6	26,9	23,7	69	52	40	0,280	803362	804977	24	0,250	806238
DN025	33,7 x 2,0	33,7	29,7	74	57	45	0,325	803363	805315	24	0,270	806239
DN032	42,4 x 2,0	42,4	38,4	82	65	45	0,380	803364	805316	24	0,320	806240
DN040	48,3 x 2,0	48,3	44,3	88	71	45	0,410	803365	805317	24	0,350	806241
DN050	60,3 x 2,0	60,3	56,3	103	85	54	0,560	803366	805318	24	0,460	806242
DN065	76,1 x 2,0	76,1	72,1	125	104	56	0,900	803367	805319	24	0,640	806243
DN080	88,9 x 2,3	88,9	84,3	137	116	58	1,120	803368	805320	26	0,830	806244
DN100	114,3 x 2,3	114,3	109,7	168	146	58	1,765	803369	805321	26	1,375	806245

ASME- BPE	Rohr-Ø tube-Ø	A	B	D	LK	C lang	kg long	Art.-Nr. 1.4435	item No 1.4404	C kurz	kg short	Art.-Nr. 1.4404
DN ½"	12,7 x 1,65	12,7	9,4	52	35	40	0,180	804661	a. A.*	24	a. A.*	a. A.*
DN ¾"	19,05 x 1,65	19,05	15,75	57	40	40	0,230	804660	a. A.*	24	a. A.*	a. A.*
DN 1"	25,4 x 1,65	25,4	22,1	66	49	40	0,260	803380	805322	24	0,230	806246
DN 1½"	38,1 x 1,65	38,1	34,8	79	62	45	0,340	803371	805323	24	0,295	806247
DN 2"	50,8 x 1,65	50,8	47,5	92	75	45	0,440	803372	805324	24	0,370	806248
DN 2½"	63,5 x 1,65	63,5	60,2	107	89	54	0,560	803373	805325	24	0,460	806249
DN 3"	76,2 x 1,65	76,2	72,9	125	104	56	0,830	803374	805326	24	0,700	806250
DN 4"	101,6 x 2,11	101,6	97,38	157	135	58	1,470	803375	805327	26	1,255	806251

2.4

ASEPTOINLINE®

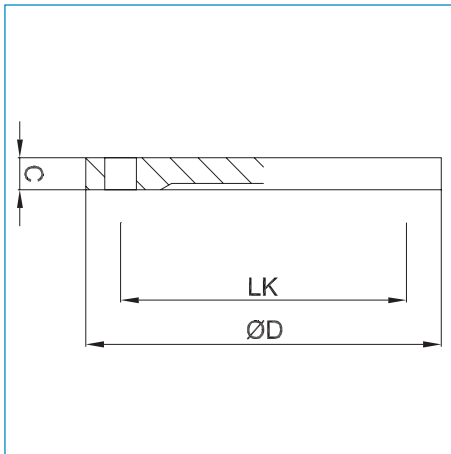


Aseptik-Blindnutflansch aseptic blind groove flange

DIN	Rohr-Ø tube-Ø	C	D	LK	kg	Art.-Nr. 1.4435	item No 1.4404
DN010	13 x 1,5	11,5	54	37	0,040	803423	805426
DN015	19 x 1,5	11,5	59	42	0,060	803424	805427
DN020	23 x 1,5	11,5	64	47	0,080	803425	805428
DN025	29 x 1,5	11,5	70	53	0,110	803426	805429
DN032	35 x 1,5	11,5	76	59	0,140	803427	805430
DN040	41 x 1,5	11,5	82	65	0,180	803428	804927
DN050	53 x 1,5	11,5	94	77	0,260	803429	804928
DN065	70 x 2,0	11,5	113	95	0,380	803430	805431
DN080	85 x 2,0	13,5	133	112	0,630	803431	805432
DN100	104 x 2,0	15,5	159	137	1,090	803432	805433
DN125	129 x 2,0	15,5	183	161	1,590	806268	805434
DN150	154 x 2,0	17,5	213	188	2,520	806269	805435

ISO	Rohr-Ø tube-Ø	C	D	LK	kg	Art.-Nr. 1.4435	item No 1.4404
DN008	13,5 x 1,6	11,5	54	37	0,190	804697	a. A.*
DN010	17,2 x 1,6	11,5	59	42	0,210	804696	a. A.*
DN015	21,3 x 1,6	11,5	62	45	0,220	804695	805436
DN020	26,9 x 1,6	11,5	69	52	0,270	804694	805437
DN025	33,7 x 2,0	11,5	74	57	0,310	804693	805438
DN032	42,4 x 2,0	11,5	82	65	0,370	804692	805439
DN040	48,3 x 2,0	11,5	88	71	0,430	804691	805440
DN050	60,3 x 2,0	11,5	103	85	0,590	804497	805441
DN065	76,1 x 2,0	13,5	125	104	1,010	804498	805442
DN080	88,9 x 2,3	13,5	137	116	1,220	804499	805443
DN100	114,3 x 2,3	15,5	168	146	2,210	804698	805444

ASME- BPE	Rohr-Ø tube-Ø	C	D	LK	kg	Art.-Nr. 1.4435	item No 1.4404
DN ½"	12,7 x 1,65	11,5	52	35	0,180	804684	a. A.*
DN ¾"	19,05 x 1,65	11,5	57	40	0,190	804685	a. A.*
DN 1"	25,4 x 1,65	11,5	66	49	0,240	804686	805447
DN 1½"	38,1 x 1,65	11,5	79	62	0,340	804687	805448
DN 2"	50,8 x 1,65	11,5	92	75	0,460	804688	805449
DN 2½"	63,5 x 1,65	11,5	107	89	0,600	804699	805450
DN 3"	76,2 x 1,65	13,5	125	104	1,000	804689	805451
DN 4"	101,6 x 2,11	15,5	157	135	1,900	804690	805452

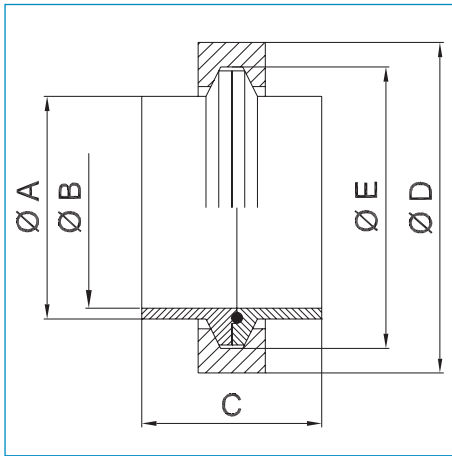


Aseptik-Blindbundflansch aseptic blind round flange							
DIN	Rohr-Ø tube-Ø	C	D	LK	kg	Art.-Nr. 1.4435	item No 1.4404
DN010	13 x 1,5	10	54	37	0,160	803587	805399
DN015	19 x 1,5	10	59	42	0,190	803588	805400
DN020	23 x 1,5	10	64	47	0,220	803589	805401
DN025	29 x 1,5	10	70	53	0,270	803590	804988
DN032	35 x 1,5	10	76	59	0,320	803591	804989
DN040	41 x 1,5	10	82	65	0,370	803592	805402
DN050	53 x 1,5	10	94	77	0,480	803593	805403
DN065	70 x 2,0	10	113	95	0,690	803594	805404
DN080	85 x 2,0	12	133	112	1,150	803595	805405
DN100	104 x 2,0	14	159	137	1,970	803596	805406
DN125	129 x 2,0	14	183	161	2,625	806266	805407
DN150	154 x 2,0	16	213	188	4,120	806267	805408

ISO	Rohr-Ø tube-Ø	C	D	LK	kg	Art.-Nr. 1.4435	item No 1.4404
DN008	13,5 x 1,6	10	54	37	0,180	804665	a. A.*
DN010	17,2 x 1,6	10	59	42	0,190	804666	a. A.*
DN015	21,3 x 1,6	10	62	45	0,210	804667	805409
DN020	26,9 x 1,6	10	69	52	0,260	804668	805410
DN025	33,7 x 2,0	10	74	57	0,300	804669	805411
DN032	42,4 x 2,0	10	82	65	0,360	804680	805412
DN040	48,3 x 2,0	10	88	71	0,420	804671	805413
DN050	60,3 x 2,0	10	103	85	0,580	804672	805414
DN065	76,1 x 2,0	12	125	104	0,995	804673	805415
DN080	88,9 x 2,3	12	137	116	1,200	804674	805416
DN100	114,3 x 2,3	14	168	146	2,170	804675	805417

ASME- BPE	Rohr-Ø tube-Ø	C	D	LK	kg	Art.-Nr. 1.4435	item No 1.4404
DN ½"	12,7 x 1,65	10	52	35	0,160	804676	a. A.*
DN ¾"	19,05 x 1,65	10	57	40	0,180	804677	a. A.*
DN 1"	25,4 x 1,65	10	66	49	0,240	804678	805419
DN 1½"	38,1 x 1,65	10	79	62	0,340	804679	805420
DN 2"	50,8 x 1,65	10	92	75	0,460	804680	805421
DN 2½"	63,5 x 1,65	10	107	89	0,610	804681	805423
DN 3"	76,2 x 1,65	12	125	104	1,010	804682	805424
DN 4"	101,6 x 2,11	14	157	135	1,920	804683	805425

2.5 Aseptik-Clampverbindung aseptic clamp connection



Legende ^{key}

- A Rohr-Außendurchmesser outer tube diameter
- B Rohr-Innendurchmesser inner tube diameter
- C Gesamtlänge total length
- D größter Durchmesser biggest diameter
- E Flansch-Außendurchmesser outer tube diameter

ASEPTOINLINE[®]

Aseptik-Clampverbindung, gefertigt aus Rundstahl nach DIN EN 10272, bzw. Rohlingen nach DIN EN 10222-5 Tab. 1 aseptic clamp connection, made of round bars according to DIN EN 10272, blanks according to DIN EN 10222-5 tab. 1 respectively

Abnahme inspection
Abnahmeprüfzeugnis nach DIN EN 10204 3.1.B / 3.1.B AD (2000)-W2 inspection certificate according to DIN EN 10204 3.1.B / 3.1.B AD (2000)-W2

Kennzeichnung labeling
(Hersteller) (Werkstoff) (manufacturer) (material)
(Abmessung) (Schmelze) (dimension) (heat)

Oberflächen surfaces
innen: inside:
feinstgedreht, $R_a \leq 0,8\mu\text{m}$ ultra-fine turned, $R_a \leq 0,8\mu\text{m}$
außen: outside:
feingedreht, $R_a \leq 1,6\mu\text{m}$ refined turned, $R_a \leq 1,6\mu\text{m}$

für Orbitalschweißung vorbereitet prepared for orbital welding

Toleranzen tolerances
DIN ISO 2768-1 DIN ISO 2768-1

Verpackung packaging
Schweißenden mit Kunststoffkappen verschlossen, einzeln in Folienbeutel verpackt. Welding ends covered with plastic caps, wrapped separately in plastic bag.

Werkstoffe (DIN) materials (AISI)
1.4435 316L
(Blind-) Clampstutzen mit Vor-/Rücksprung (blind) clamp with projection/-backward move
1.4308 Clampklammer 304 clamp ring
EPDM-FDA Dichtring EPDM-FDA seal

Zubehör siehe 2.8 accessories refer to 2.8

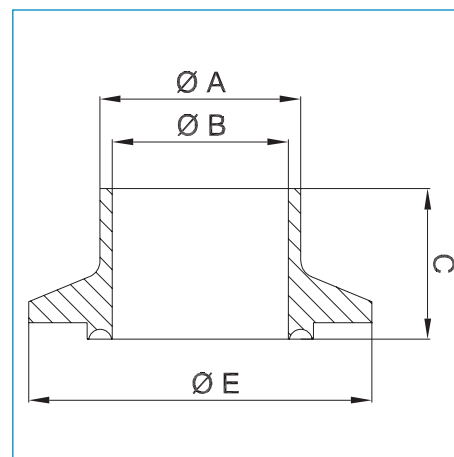
Aseptik-Clampverbindung aseptic clamp connection								
DIN	Rohr-Ø tube-Ø	A	B	C	D	E	kg	Art.-Nr. item No
DN006	8 x 1,0	8	6	68	39	Ø 25	0,185	805243
DN008	10 x 1,0	10	8	68	39	Ø 25	0,195	800218
DN010	12 x 1,0	12	10	68	39	Ø 25	0,195	800202
DN015	19 x 1,5	19	16	68	39	Ø 25	0,205	800206
DN020	23 x 1,5	23	20	68	63	Ø 50,5	0,415	800208
DN025	29 x 1,5	29	26	76	63	Ø 50,5	0,405	800210
DN032	35 x 1,5	35	32	76	63	Ø 50,5	0,390	800212
DN040	41 x 1,5	41	38	76	76	Ø 64	0,575	800214
DN050	53 x 1,5	53	50	76	90	Ø 77,5	0,735	800216
DN065	70 x 2,0	70	66	96	104	Ø 91	0,895	800219
DN080	85 x 2,0	85	81	96	118	Ø 106	1,165	800222
DN100	104 x 2,0	104	100	96	130	Ø 119	1,415	800204

ISO	Rohr-Ø tube-Ø	A	B	C	D	E	kg	Art.-Nr. item No
DN008	13,5 x 1,6	13,5	10,3	68	39	Ø 25	0,195	800221
DN010	17,2 x 1,6	17,2	14,0	68	39	Ø 25	0,185	800203
DN015	21,3 x 1,6	21,3	18,1	68	63	Ø 50,5	0,430	800207
DN020	26,9 x 1,6	26,9	23,7	68	63	Ø 50,5	0,420	800209
DN025	33,7 x 2,0	33,7	29,7	76	63	Ø 50,5	0,425	800211
DN032	42,4 x 2,0	42,4	38,4	76	76	Ø 50,5	0,400	800213
DN040	48,3 x 2,0	48,3	44,3	76	76	Ø 64	0,575	800215
DN050	60,3 x 2,0	60,3	56,3	76	90	Ø 77,5	0,730	800217
DN065	76,1 x 2,0	76,1	72,1	96	104	Ø 91	0,885	800220
DN080	88,9 x 2,3	88,9	84,3	96	118	Ø 106	1,160	800223
DN100	114,3 x 2,3	114,3	109,7	96	145	Ø 130	1,680	800205

weitere Abmessungen auf Anfrage more dimensions on demand

2.5

ASEPTOINLINE®

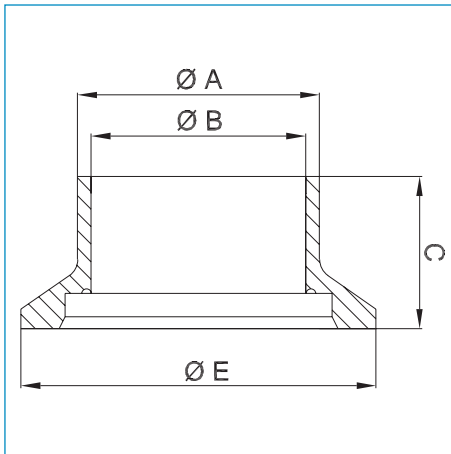


Aseptik-Clampstutzen mit Vorsprung aseptic clamp with projection

DIN	Rohr-Ø tube-Ø	A	B	C	E	kg	Art.-Nr. item No
DN006	8 x 1,0	8	6	35	Ø 25	0,020	800196
DN008	10 x 1,0	10	8	35	Ø 25	0,025	805241
DN010	12 x 1,0	12	10	35	Ø 25	0,025	800180
DN015	19 x 1,5	19	16	35	Ø 25	0,030	800184
DN020	23 x 1,5	23	20	35	Ø 50,5	0,090	800186
DN025	29 x 1,5	29	26	39	Ø 50,5	0,090	800188
DN032	35 x 1,5	35	32	39	Ø 50,5	0,085	800190
DN040	41 x 1,5	41	38	39	Ø 64	0,130	800192
DN050	53 x 1,5	53	50	39	Ø 77,5	0,180	800194
DN065	70 x 2,0	70	66	49	Ø 91	0,205	800197
DN080	85 x 2,0	85	81	49	Ø 106	0,375	800200
DN100	104 x 2,0	104	100	49	Ø 119	0,500	800182

ISO	Rohr-Ø tube-Ø	A	B	C	E	kg	Art.-Nr. item No
DN008	13,5 x 1,6	13,5	10,3	35	Ø 25	0,025	800199
DN010	17,2 x 1,6	17,2	14,0	35	Ø 25	0,020	800181
DN015	21,3 x 1,6	21,3	18,1	35	Ø 50,5	0,095	800185
DN020	26,9 x 1,6	26,9	23,7	35	Ø 50,5	0,090	800187
DN025	33,7 x 2,0	33,7	29,7	39	Ø 50,5	0,100	800189
DN032	42,4 x 2,0	42,4	38,4	39	Ø 50,5	0,090	800191
DN040	48,3 x 2,0	48,3	44,3	39	Ø 64	0,135	800193
DN050	60,3 x 2,0	60,3	56,3	39	Ø 77,5	0,185	800195
DN065	76,1 x 2,0	76,1	72,1	49	Ø 91	0,210	800198
DN080	88,9 x 2,3	88,9	84,3	49	Ø 106	0,385	800201
DN100	114,3 x 2,3	114,3	109,7	49	Ø 130	0,510	800183

weitere Abmessungen auf Anfrage more dimensions on demand


Aseptik-Clampstutzen mit Rücksprung aseptic clamp with backward move

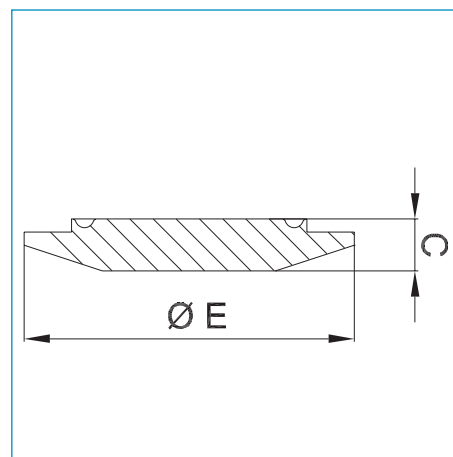
DIN	Rohr-Ø tube-Ø	A	B	C	E	kg	Art.-Nr. item No
DN006	8 x 1,0	8	6	35	Ø 25	0,020	805242
DN008	10 x 1,0	10	8	35	Ø 25	0,025	800174
DN010	12 x 1,0	12	10	35	Ø 25	0,025	800158
DN015	19 x 1,5	19	16	35	Ø 25	0,030	800162
DN020	23 x 1,5	23	20	35	Ø 50,5	0,110	800164
DN025	29 x 1,5	29	26	39	Ø 50,5	0,100	800166
DN032	35 x 1,5	35	32	39	Ø 50,5	0,090	800168
DN040	41 x 1,5	41	38	39	Ø 64	0,150	800180
DN050	53 x 1,5	53	50	39	Ø 77,5	0,205	800172
DN065	70 x 2,0	70	66	49	Ø 91	0,295	800175
DN080	85 x 2,0	85	81	49	Ø 106	0,355	800178
DN100	104 x 2,0	104	100	49	Ø 119	0,420	800160

ISO	Rohr-Ø tube-Ø	A	B	C	E	kg	Art.-Nr. item No
DN008	13,5 x 1,6	13,5	10,3	35	Ø 25	0,025	800177
DN010	17,2 x 1,6	17,2	14,0	35	Ø 25	0,020	800159
DN015	21,3 x 1,6	21,3	18,1	35	Ø 50,5	0,120	800163
DN020	26,9 x 1,6	26,9	23,7	35	Ø 50,5	0,115	800165
DN025	33,7 x 2,0	33,7	29,7	39	Ø 50,5	0,110	800167
DN032	42,4 x 2,0	42,4	38,4	39	Ø 50,5	0,095	800169
DN040	48,3 x 2,0	48,3	44,3	39	Ø 64	0,145	800171
DN050	60,3 x 2,0	60,3	56,3	39	Ø 77,5	0,195	800173
DN065	76,1 x 2,0	76,1	72,1	49	Ø 91	0,280	800176
DN080	88,9 x 2,3	88,9	84,3	49	Ø 106	0,340	800179
DN100	114,3 x 2,3	114,3	109,7	49	Ø 130	0,590	800161

 weitere Abmessungen auf Anfrage more dimensions on demand

2.5

ASEPTOINLINE®

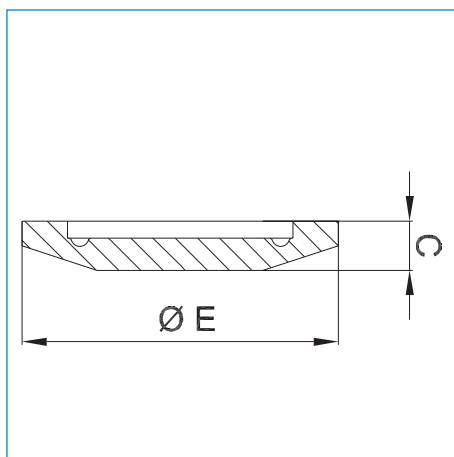


Aseptik-Blindclampsutzen mit Vorsprung aseptic blind clamp with projection

DIN	Rohr-Ø tube-Ø	C	E	kg	Art.-Nr. item No
DN006	8 x 1,0	8	Ø 25	0,020	800154
DN008	10 x 1,0	8	Ø 25	0,020	800156
DN010	12 x 1,0	8	Ø 25	0,020	800146
DN015	19 x 1,5	8	Ø 25	0,025	800148
DN020	23 x 1,5	10	Ø 50,5	0,105	800149
DN025	29 x 1,5	10	Ø 50,5	0,100	800150
DN032	35 x 1,5	10	Ø 50,5	0,100	800151
DN040	41 x 1,5	10	Ø 64	0,115	800152
DN050	53 x 1,5	10	Ø 77,5	0,180	800153
DN065	70 x 2,0	10	Ø 91	0,385	800155
DN080	85 x 2,0	11	Ø 106	0,880	800157
DN100	104 x 2,0	11	Ø 119	0,995	800147

ISO	Rohr-Ø tube-Ø	C	E	kg	Art.-Nr. item No
DN008	13,5 x 1,6	8	Ø 25	0,020	804971
DN010	17,2 x 1,6	8	Ø 25	0,020	805281
DN015	21,3 x 1,6	8	Ø 50,5	0,080	805282
DN020	26,9 x 1,6	10	Ø 50,5	0,105	805283
DN025	33,7 x 2,0	10	Ø 50,5	0,100	805284
DN032	42,4 x 2,0	10	Ø 50,5	0,100	805285
DN040	48,3 x 2,0	10	Ø 64	0,115	805286
DN050	60,3 x 2,0	10	Ø 77,5	0,180	805287
DN065	76,1 x 2,0	10	Ø 91	0,380	805288
DN080	88,9 x 2,3	11	Ø 106	0,875	805289
DN100	114,3 x 2,3	11	Ø 130	0,980	805290

weitere Abmessungen auf Anfrage more dimensions on demand

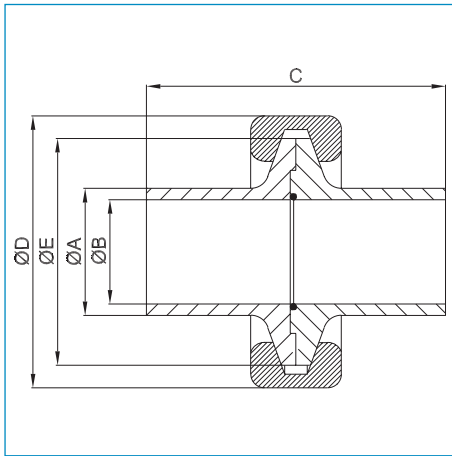

Aseptik-Blindclampsutzen mit Rücksprung aseptic blind clamp with backward move

DIN	Rohr-Ø tube-Ø	C	E	kg	Art.-Nr. item No
DN006	8 x 1,0	8	Ø 25	0,020	800142
DN008	10 x 1,0	8	Ø 25	0,020	800144
DN010	12 x 1,0	8	Ø 25	0,020	800134
DN015	19 x 1,5	8	Ø 25	0,025	800136
DN020	23 x 1,5	10	Ø 50,5	0,125	800137
DN025	29 x 1,5	10	Ø 50,5	0,120	800138
DN032	35 x 1,5	10	Ø 50,5	0,120	800139
DN040	41 x 1,5	10	Ø 64	0,160	800140
DN050	53 x 1,5	10	Ø 77,5	0,230	800141
DN065	70 x 2,0	10	Ø 91	0,455	800143
DN080	85 x 2,0	11	Ø 106	0,915	800145
DN100	104 x 2,0	11	Ø 119	1,010	800135

ISO	Rohr-Ø tube-Ø	C	E	kg	Art.-Nr. item No
DN008	13,5 x 1,6	8	Ø 25	0,020	804972
DN010	17,2 x 1,6	8	Ø 25	0,020	804957
DN015	21,3 x 1,6	8	Ø 50,5	0,100	803066
DN020	26,9 x 1,6	10	Ø 50,5	0,125	805274
DN025	33,7 x 2,0	10	Ø 50,5	0,125	805275
DN032	42,4 x 2,0	10	Ø 50,5	0,120	805276
DN040	48,3 x 2,0	10	Ø 64	0,150	805277
DN050	60,3 x 2,0	10	Ø 77,5	0,225	803065
DN065	76,1 x 2,0	10	Ø 91	0,435	805278
DN080	88,9 x 2,3	11	Ø 106	0,900	805279
DN100	114,3 x 2,3	11	Ø 130	0,990	805280

 weitere Abmessungen auf Anfrage more dimensions on demand

2.6 Aseptik-Clampverbindung aseptic clamp connection



Legende ^{key}

- A Rohr-Außendurchmesser outer tube diameter
- B Rohr-Innendurchmesser inner tube diameter
- C Gesamtlänge total length
- D größter Durchmesser biggest diameter
- E Flansch-Außendurchmesser outer tube diameter

ASEPTOINLINE[®]

Aseptik-Clampverbindung
DIN 11864-3-A-N,

gefertigt aus Rundstahl
nach DIN EN 10272, bzw. Rohlingen
nach DIN EN 10222-5 Tab. 1

aseptic clamp connection
DIN 11864-3-A-N,

made of round bars according
to DIN EN 10272, blanks acc.
to DIN EN 10222-5 tab. 1 respectively

Abnahme

Abnahmeprüfzeugnis nach DIN EN 10204
3.1.B / 3.1.B AD (2000)-W2

inspection

inspection certificate according to DIN EN 10204
3.1.B / 3.1.B AD (2000)-W2

Kennzeichnung

(Hersteller) (Werkstoff)
(Abmessung) (Schmelze)

labeling

(manufacturer) (material)
(dimension) (heat)

Oberflächen

innen:
feinstgedreht, $Ra \leq 0,8\mu m$
außen:
feingedreht, $Ra \leq 1,6\mu m$

surfaces

inside:
ultra-fine turned, $Ra \leq 0,8\mu m$
outside:
refined turned, $Ra \leq 1,6\mu m$

für Orbitalschweißung vorbereitet

prepared for orbital welding

Toleranzen

DIN ISO 2768-1

tolerances

DIN ISO 2768-1

Verpackung

Schweißenden mit Kunststoffkappen
verschlossen, einzeln in Folienbeutel
verpackt.

packaging

Welding ends covered with plastic caps,
wrapped separately in plastic bag.

Werkstoffe (DIN)

1.4435/1.4404

(Blind-) Nut-/ Bundclampstutzen

1.4308 Clampklammer

EPDM-FDA Dichtring

materials (AISI)

316L

(blind) round-/ groove clamp

304 clamp ring

EPDM-FDA seal

Aseptik-Clampverbindung aseptic clamp connection												
DIN	Rohr-Ø tube-Ø	A	B	D	E	C lang	kg long	Art.-Nr. 1.4435	item No 1.4404	C kurz	kg short	Art.-Nr. 1.4404
DN010	13 x 1,5	13	10	43	Ø 34	76	0,285	804824	806098	32	0,230	806108
DN015	19 x 1,5	19	16	43	Ø 34	76	0,285	804825	806099	32	0,225	806109
DN020	23 x 1,5	23	20	57	Ø 50,5	76	0,525	804826	806100	34	0,370	806110
DN025	29 x 1,5	29	26	57	Ø 50,5	77	0,495	804827	806101	42	0,355	806111
DN032	35 x 1,5	35	32	57	Ø 50,5	88	0,580	804828	806102	48	0,355	806112
DN040	41 x 1,5	41	38	73	Ø 64	88	0,700	804829	806103	50	0,495	806113
DN050	53 x 1,5	53	50	89	Ø 77,5	89	0,830	804830	806104	54	0,620	806114
DN065	70 x 2,0	70	66	99	Ø 91	113	1,130	804831	806105	62	0,765	806115
DN080	85 x 2,0	85	81	118	Ø 106	117	1,400	804832	806106	72	0,905	806116
DN100	104 x 2,0	104	100	145	Ø 130	120	2,045	804833	806107	86	1,150	806117

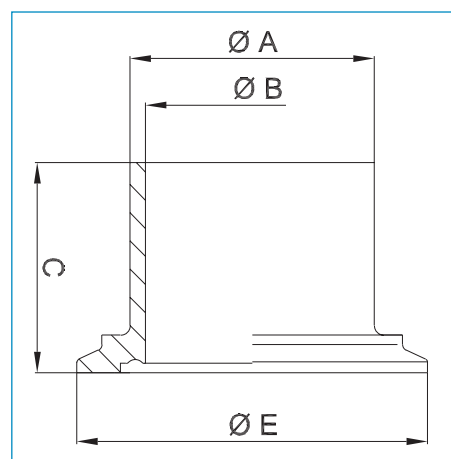
ISO	Rohr-Ø tube-Ø	A	B	C	D	E	kg	Art.-Nr. item No
DN008	13,5 x 1,6	13,5	10,3	76	43	Ø 34	0,325	804842
DN010	17,2 x 1,6	17,2	14,0	76	43	Ø 34	0,345	804843
DN015	21,3 x 1,6	21,3	18,1	78	43	Ø 34	0,435	804844
DN020	26,9 x 1,6	26,9	23,7	78	57	Ø 50,5	0,570	804845
DN025	33,7 x 2,0	33,7	29,7	88	57	Ø 50,5	0,665	804846
DN032	42,4 x 2,0	42,4	38,4	88	73	Ø 64	0,855	804847
DN040	48,3 x 2,0	48,3	44,3	90	73	Ø 64	0,935	804848
DN050	60,3 x 2,0	60,3	56,3	114	99	Ø 91	1,425	804849
DN065	76,1 x 2,0	76,1	72,1	117	118	Ø 106	1,765	804850
DN080	88,9 x 2,3	88,9	84,3	122	127	Ø 119	2,165	804851
DN100	114,3 x 2,3	114,3	109,7	130	155	Ø 144,4	3,335	804852

ASME- BPE	Rohr-Ø tube-Ø	A	B	C	D	E	kg	Art.-Nr. item No
DN ½"	12,7 x 1,65	12,7	9,4	76	43	Ø 34	0,305	804834
DN ¾"	19,05 x 1,65	19,05	15,75	76	43	Ø 34	0,395	804835
DN 1"	25,4 x 1,65	25,4	22,1	77	57	Ø 50,5	0,530	804836
DN 1½"	38,1 x 1,65	38,1	34,8	88	73	Ø 64	0,775	804837
DN 2"	50,8 x 1,65	50,8	47,5	89	89	Ø 77,5	1,020	804838
DN 2½"	63,5 x 1,65	63,5	60,2	115	99	Ø 91	1,380	804839
DN 3"	76,2 x 1,65	76,2	72,9	117	118	Ø 106	1,685	804840
DN 4"	101,6 x 2,11	101,6	97,38	119	145	Ø 130	2,590	804841

weitere Abmessungen auf Anfrage more dimensions on demand

2.6

ASEPTOINLINE®



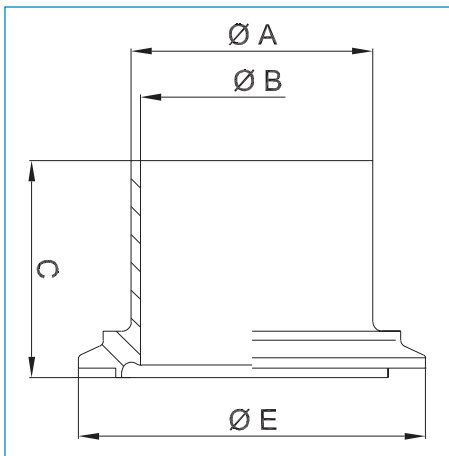
Aseptik-Bundclampstutzen aseptic round clamp

DIN	Rohr-Ø tube-Ø	A	B	E	C lang	kg long	Art.-Nr. item No	item No 1.4404	C kurz	kg short	Art.-Nr. 1.4404
DN010	13 x 1,5	13	10	Ø 34	38,0	0,060	804740	806137	16	0,030	806147
DN015	19 x 1,5	19	16	Ø 34	38,0	0,060	804308	806138	16	0,030	806148
DN020	23 x 1,5	23	20	Ø 50,5	38,0	0,140	804309	806139	17	0,070	806149
DN025	29 x 1,5	29	26	Ø 50,5	38,5	0,125	804310	806140	21	0,060	806150
DN032	35 x 1,5	35	32	Ø 50,5	44,0	0,185	804741	806141	24	0,065	806151
DN040	41 x 1,5	41	38	Ø 64	44,0	0,200	804742	806142	25	0,090	806152
DN050	53 x 1,5	53	50	Ø 77,5	44,5	0,240	804743	806143	27	0,130	806153
DN065	70 x 2,0	70	66	Ø 91	56,5	0,355	804744	806144	31	0,180	806154
DN080	85 x 2,0	85	81	Ø 106	58,5	0,470	804745	806145	36	0,230	806155
DN100	104 x 2,0	104	100	Ø 130	60,0	0,725	804746	806146	42	0,280	806156

ISO	Rohr-Ø tube-Ø	A	B	C	E	kg	Art.-Nr. item No
DN008	13,5 x 1,6	13,5	10,3	38,0	Ø 34	0,080	804586
DN010	17,2 x 1,6	17,2	14,0	38,0	Ø 34	0,080	804755
DN015	21,3 x 1,6	21,3	18,1	39,0	Ø 34	0,120	804756
DN020	26,9 x 1,6	26,9	23,7	39,0	Ø 50,5	0,160	804757
DN025	33,7 x 2,0	33,7	29,7	44,0	Ø 50,5	0,210	804758
DN032	42,4 x 2,0	42,4	38,4	44,0	Ø 64	0,255	804559
DN040	48,3 x 2,0	48,3	44,3	45,0	Ø 64	0,285	804759
DN050	60,3 x 2,0	60,3	56,3	57,0	Ø 91	0,480	804760
DN065	76,1 x 2,0	76,1	72,1	58,5	Ø 106	0,625	804761
DN080	88,9 x 2,3	88,9	84,3	61,0	Ø 119	0,780	804762
DN100	114,3 x 2,3	114,3	109,7	65,0	Ø 144,4	1,220	804763

ASME- BPE	Rohr-Ø tube-Ø	A	B	C	E	kg	Art.-Nr. item No
DN 1/2"	12,7 x 1,65	12,7	9,4	38,0	Ø 34	0,060	804747
DN 3/4"	19,05 x 1,65	19,05	15,75	38,0	Ø 34	0,100	804748
DN 1"	25,4 x 1,65	25,4	22,1	38,5	Ø 50,5	0,140	804749
DN 1 1/2"	38,1 x 1,65	38,1	34,8	44,0	Ø 64	0,220	804750
DN 2"	50,8 x 1,65	50,8	47,5	44,5	Ø 77,5	0,310	804751
DN 2 1/2"	63,5 x 1,65	63,5	60,2	57,5	Ø 91	0,455	804752
DN 3"	76,2 x 1,65	76,2	72,9	58,5	Ø 106	0,580	804753
DN 4"	101,6 x 2,11	101,6	97,38	59,5	Ø 130	0,985	804754

weitere Abmessungen auf Anfrage more dimensions on demand



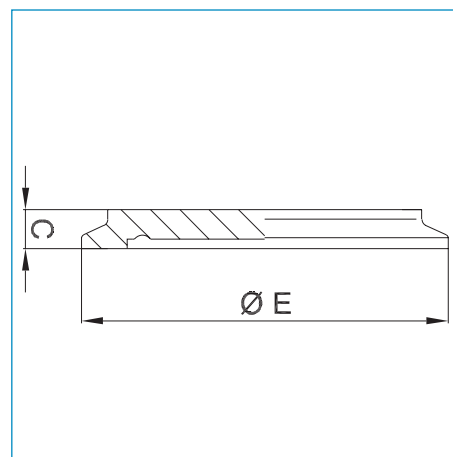
Aseptik-Nutclampsutzen aseptic groove clamp											
DIN	Rohr-Ø tube-Ø	A	B	E	C lang	kg long	Art.-Nr. 1.4435	item No 1.4404	C kurz	kg short	Art.-Nr. 1.4404
DN010	13 x 1,5	13	10	Ø 34	39,5	0,060	804775	806118	18	0,035	806127
DN015	19 x 1,5	19	16	Ø 34	39,5	0,060	804776	806119	18	0,030	806128
DN020	23 x 1,5	23	20	Ø 50,5	39,5	0,170	804777	806120	19	0,085	806129
DN025	29 x 1,5	29	26	Ø 50,5	40,0	0,155	804778	805127	23	0,080	806130
DN032	35 x 1,5	35	32	Ø 50,5	45,5	0,180	804779	806121	26	0,075	806131
DN040	41 x 1,5	41	38	Ø 64	45,5	0,205	804780	806122	27	0,110	806132
DN050	53 x 1,5	53	50	Ø 77,5	46,0	0,240	804781	806123	29	0,140	806133
DN065	70 x 2,0	70	66	Ø 91	58,0	0,380	804782	806124	33	0,190	806134
DN080	85 x 2,0	85	81	Ø 106	60,0	0,495	804783	806125	38	0,240	806135
DN100	104 x 2,0	104	100	Ø 130	61,5	0,740	804784	806126	45	0,290	806136

ISO	Rohr-Ø tube-Ø	A	B	C	E	kg	Art.-Nr. item No
DN008	13,5 x 1,6	13,5	10,3	39,5	Ø 34	0,090	804585
DN010	17,2 x 1,6	17,2	14,0	39,5	Ø 34	0,100	804765
DN015	21,3 x 1,6	21,3	18,1	40,5	Ø 34	0,150	804766
DN020	26,9 x 1,6	26,9	23,7	40,5	Ø 50,5	0,195	804767
DN025	33,7 x 2,0	33,7	29,7	45,5	Ø 50,5	0,240	804768
DN032	42,4 x 2,0	42,4	38,4	45,5	Ø 64	0,305	804769
DN040	48,3 x 2,0	48,3	44,3	46,5	Ø 64	0,355	804780
DN050	60,3 x 2,0	60,3	56,3	58,5	Ø 91	0,550	804771
DN065	76,1 x 2,0	76,1	72,1	60,0	Ø 106	0,705	804772
DN080	88,9 x 2,3	88,9	84,3	62,5	Ø 119	0,890	804773
DN100	114,3 x 2,3	114,3	109,7	66,5	Ø 144,4	1,345	804774

ASME- BPE	Rohr-Ø tube-Ø	A	B	C	E	kg	Art.-Nr. item No
DN ½"	12,7 x 1,65	12,7	9,4	39,5	Ø 34	0,080	804785
DN ¾"	19,05 x 1,65	19,05	15,75	39,5	Ø 34	0,130	804786
DN 1"	25,4 x 1,65	25,4	22,1	40,5	Ø 50,5	0,175	804787
DN 1½"	38,1 x 1,65	38,1	34,8	45,5	Ø 64	0,260	804788
DN 2"	50,8 x 1,65	50,8	47,5	46,0	Ø 77,5	0,360	804789
DN 2½"	63,5 x 1,65	63,5	60,2	59,0	Ø 91	0,530	804790
DN 3"	76,2 x 1,65	76,2	72,9	60,0	Ø 106	0,670	804791
DN 4"	101,6 x 2,11	101,6	97,38	61,0	Ø 130	1,110	804792

2.6

ASEPTOINLINE®

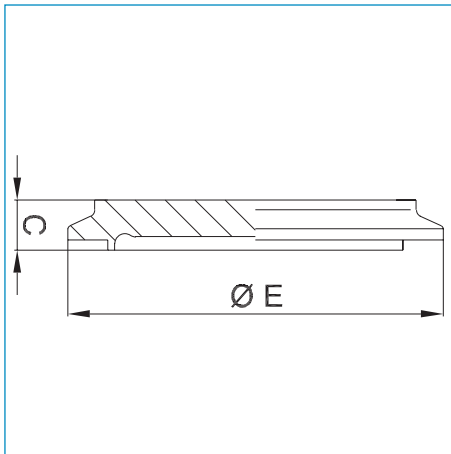


Aseptik-Blindbundclamp aseptic blind round clamp						
DIN	Rohr-Ø tube-Ø	C	E	kg	Art.-Nr. 1.4435	item No 1.4404
DN010	13 x 1,5	10	Ø 34	0,040	804795	806167
DN015	19 x 1,5	10	Ø 34	0,040	804796	806168
DN020	23 x 1,5	10	Ø 50,5	0,085	804797	806169
DN025	29 x 1,5	10	Ø 50,5	0,085	804798	806180
DN032	35 x 1,5	10	Ø 50,5	0,085	804799	806171
DN040	41 x 1,5	10	Ø 64	0,140	804800	806172
DN050	53 x 1,5	10	Ø 77,5	0,200	804801	806173
DN065	70 x 2,0	10	Ø 91	0,270	804802	806174
DN080	85 x 2,0	12	Ø 106	0,385	804803	806175
DN100	104 x 2,0	14	Ø 130	0,500	804804	806176

ISO	Rohr-Ø tube-Ø	C	E	kg	Art.-Nr. item No 1.4435
DN008	13,5 x 1,6	10	Ø 34	0,040	804813
DN010	17,2 x 1,6	10	Ø 34	0,040	804814
DN015	21,3 x 1,6	10	Ø 34	0,040	804815
DN020	26,9 x 1,6	10	Ø 50,5	0,085	804816
DN025	33,7 x 2,0	10	Ø 50,5	0,085	804817
DN032	42,4 x 2,0	10	Ø 64	0,140	804818
DN040	48,3 x 2,0	10	Ø 64	0,140	804819
DN050	60,3 x 2,0	10	Ø 91	0,270	804820
DN065	76,1 x 2,0	12	Ø 106	0,385	804821
DN080	88,9 x 2,3	12	Ø 119	0,500	804822
DN100	114,3 x 2,3	14	Ø 144,4	0,710	804823

ASME- BPE	Rohr-Ø tube-Ø	C	E	kg	Art.-Nr. item No 1.4435
DN ½"	12,7 x 1,65	10	Ø 34	0,040	804805
DN ¾"	19,05 x 1,65	10	Ø 34	0,040	804806
DN 1"	25,4 x 1,65	10	Ø 50,5	0,085	804807
DN 1½"	38,1 x 1,65	10	Ø 64	0,140	804808
DN 2"	50,8 x 1,65	10	Ø 77,5	0,200	804809
DN 2½"	63,5 x 1,65	10	Ø 91	0,270	804810
DN 3"	76,2 x 1,65	12	Ø 106	0,385	804811
DN 4"	101,6 x 2,11	14	Ø 130	0,500	804812

weitere Abmessungen auf Anfrage more dimensions on demand

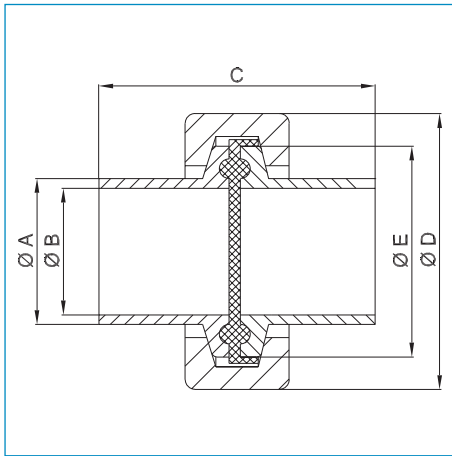


Aseptik-Blindnutclamp aseptic blind groove clamp						
DIN	Rohr-Ø tube-Ø	C	E	kg	Art.-Nr. 1.4435	item No 1.4404
DN010	13 x 1,5	11,5	Ø 34	0,050	804853	806157
DN015	19 x 1,5	11,5	Ø 34	0,050	804854	806158
DN020	23 x 1,5	11,5	Ø 50,5	0,100	804855	806159
DN025	29 x 1,5	11,5	Ø 50,5	0,100	804856	806160
DN032	35 x 1,5	11,5	Ø 50,5	0,100	804857	806161
DN040	41 x 1,5	11,5	Ø 64	0,155	804858	806162
DN050	53 x 1,5	11,5	Ø 77,5	0,220	804859	806163
DN065	70 x 2,0	11,5	Ø 91	0,285	804860	806164
DN080	85 x 2,0	13,5	Ø 106	0,410	804861	806165
DN100	104 x 2,0	15,5	Ø 130	0,530	804862	806166

ISO	Rohr-Ø tube-Ø	C	E	kg	Art.-Nr. item No 1.4435	
DN008	13,5 x 1,6	11,5	Ø 34	0,050	804871	
DN010	17,2 x 1,6	11,5	Ø 34	0,050	804872	
DN015	21,3 x 1,6	11,5	Ø 34	0,050	804873	
DN020	26,9 x 1,6	11,5	Ø 50,5	0,100	804874	
DN025	33,7 x 2,0	11,5	Ø 50,5	0,100	804875	
DN032	42,4 x 2,0	11,5	Ø 64	0,155	804876	
DN040	48,3 x 2,0	11,5	Ø 64	0,155	804877	
DN050	60,3 x 2,0	11,5	Ø 91	0,285	804878	
DN065	76,1 x 2,0	13,5	Ø 106	0,410	804879	
DN080	88,9 x 2,3	13,5	Ø 119	0,530	804880	
DN100	114,3 x 2,3	15,5	Ø 144,4	0,745	804881	

ASME- BPE	Rohr-Ø tube-Ø	C	E	kg	Art.-Nr. item No 1.4435	
DN ½"	12,7 x 1,65	11,5	Ø 34	0,050	804863	
DN ¾"	19,05 x 1,65	11,5	Ø 34	0,050	804864	
DN 1"	25,4 x 1,65	11,5	Ø 50,5	0,100	804865	
DN 1½"	38,1 x 1,65	11,5	Ø 64	0,155	804866	
DN 2"	50,8 x 1,65	11,5	Ø 77,5	0,220	804867	
DN 2½"	63,5 x 1,65	11,5	Ø 91	0,285	804868	
DN 3"	76,2 x 1,65	13,5	Ø 106	0,410	804869	
DN 4"	101,6 x 2,11	15,5	Ø 130	0,530	804880	

2.7 Clampverbindungen clamp connection



Legende ^{key}

- A Rohr-Außendurchmesser outer tube diameter
- B Rohr-Innendurchmesser inner tube diameter
- C Gesamtlänge total length
- D größter Durchmesser biggest diameter
- E Flansch-Außendurchmesser outer tube diameter

ASEPTOINLINE[®]

Clampverbindung (ähnlich) DIN 32676,
gefertigt aus Rundstahl nach
DIN EN 10272, bzw. Rohlingen
nach DIN EN 10222-5 Tab. 1

clamp connection (similar) DIN 32676,
made of round bars according to
DIN EN 10272, blanks acc.
to DIN EN 10222-5 tab. 1 respectively

Abnahme

inspection

Abnahmeprüfzeugnis nach DIN EN 10204
3.1.B / 3.1.B AD (2000)-W2

inspection certificate according to DIN EN 10204
3.1.B / 3.1.B AD (2000)-W2

Kennzeichnung

labeling

(Hersteller) (Werkstoff)
(Abmessung) (Schmelze)

(manufacturer) (material)
(dimension) (heat)

Oberflächen

surfaces

innen:

inside:

feinstgedreht, $Ra \leq 0,8\mu m$

ultra-fine turned, $Ra \leq 0,8\mu m$

außen:

outside:

feingedreht, $Ra \leq 1,6\mu m$

refined turned, $Ra \leq 1,6\mu m$

für Orbitalerschweißung vorbereitet

prepared for orbital welding

Toleranzen

tolerances

DIN ISO 2768-1

DIN ISO 2768-1

Verpackung

packaging

Schweißenden mit Kunststoffkappen
verschlossen, einzeln in Folienbeutel
verpackt.

Welding ends covered with plastic caps,
wrapped separately in plastic bag.

Werkstoffe (DIN)

materials (AISI)

1.4435/1.4404

316L

(Blind-) (Blind-) Clampstutzen

ferrule / blind clamp

1.4308 Clampklammer

304 clamp ring

EPDM-FDA Calmpdichtung

EPDM-FDA seal

Zubehör siehe 2.8 accessories refer to 2.8

Version 04/2005

Clampverbindung clamp connection											
DIN	Rohr-Ø tube-Ø	A	B	D	E	C lang	kg long	Art.-Nr. 1.4435	C kurz	kg short	item No 1.4404
DN010	12 x 1,0	12	10	43	Ø 34	72	0,235	805667	38	0,225	805965
DN010	13 x 1,5	13	10	43	Ø 34	72	0,245	800931	38	0,225	805966
DN015	19 x 1,5	19	16	43	Ø 34	72	0,245	800932	38	0,225	805967
DN020	23 x 1,5	23	20	43	Ø 34	72	0,245	800933	38	0,225	805968
DN025	29 x 1,5	29	26	57	Ø 50,5	81	0,385	800934	46	0,315	805969
DN032	35 x 1,5	35	32	57	Ø 50,5	81	0,375	800935	46	0,315	805980
DN040	41 x 1,5	41	38	57	Ø 50,5	81	0,365	800936	46	0,315	805971
DN050	53 x 1,5	53	50	73	Ø 64	85	0,515	800937	46	0,435	805972
DN065	70 x 2,0	70	66	99	Ø 91	102	0,835	800938	60	0,755	805973
DN080	85 x 2,0	85	81	118	Ø 106	102	1,055	800939	60	0,835	805974
DN100	104 x 2,0	104	100	127	Ø 119	102	1,195	800940	60	0,935	805975
DN125	129 x 2,0	129	125	159	Ø 155	102	2,550	806082	60	2,320	806085
DN150	154 x 2,0	154	150	187	Ø 183	102	3,115	806083	60	2,875	806086
DN200	204 x 2,0	204	200	238	Ø 233,5	102	3,770	806084	60	3,420	806087

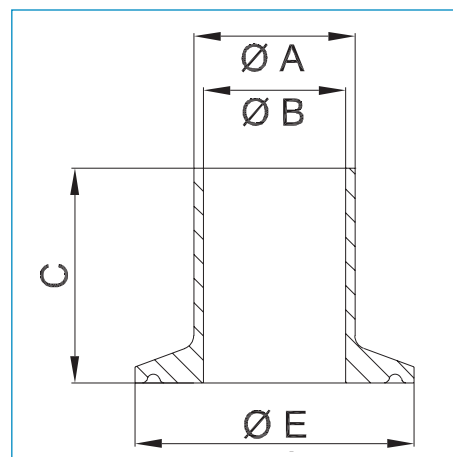
ISO	Rohr-Ø tube-Ø	A	B	D	E	C lang	kg long	Art.-Nr. 1.4435	C kurz	kg short	item No 1.4404
DN008	13,5 x 1,6	13,5	10,3	43	Ø 34	72	0,245	805487	38	0,225	805976
DN010	17,2 x 1,6	17,2	14,0	43	Ø 34	72	0,255	802431	38	0,225	805977
DN015	21,3 x 1,6	21,3	18,1	43	Ø 34	72	0,245	802439	38	0,225	805978
DN020	26,9 x 1,6	26,9	23,7	57	Ø 50,5	81	0,395	802438	46	0,315	805979
DN025	33,7 x 2,0	33,7	29,7	57	Ø 50,5	81	0,405	802437	46	0,325	805980
DN032	42,4 x 2,0	42,4	38,4	57	Ø 50,5	81	0,395	802436	46	0,315	805981
DN040	48,3 x 2,0	48,3	44,3	73	Ø 64	85	0,555	802435	46	0,465	805982
DN050	60,3 x 2,0	60,3	56,3	89	Ø 77,5	89	0,710	802434	59	0,590	805983
DN065	76,1 x 2,0	76,1	72,1	99	Ø 91	102	0,885	802433	59	0,695	805984
DN080	88,9 x 2,3	88,9	84,3	118	Ø 106	102	1,085	802432	60	0,825	805985
DN100	114,3 x 2,3	114,3	109,7	145	Ø 130	102	1,360	802440	60	1,080	805986

ASME- BPE	Rohr-Ø tube-Ø	A	B	D	E	C lang	kg long	Art.-Nr. 1.4435	C kurz	kg short	item No 1.4404
DN ½"	12,7 x 1,65	12,7	9,4	33	Ø 25	72	0,195	803987	45	0,185	805987
DN ¾"	19,05 x 1,65	19,05	15,75	33	Ø 25	72	0,205	803988	45	0,195	805988
DN 1"	25,4 x 1,65	25,4	22,1	57	Ø 50,5	81	0,405	803989	46	0,325	805989
DN 1½"	38,1 x 1,65	38,1	34,8	57	Ø 50,5	81	0,375	803990	46	0,315	805990
DN 2"	50,8 x 1,65	50,8	47,5	73	Ø 64	85	0,525	803991	46	0,435	805991
DN 2½"	63,5 x 1,65	63,5	60,2	89	Ø 77,5	89	0,695	803992	60	0,515	805992
DN 3"	76,2 x 1,65	76,2	72,9	99	Ø 91	102	0,845	805489	60	0,755	805993
DN 4"	101,6 x 2,11	101,6	97,38	127	Ø 119	102	1,215	805490	60	0,975	805994

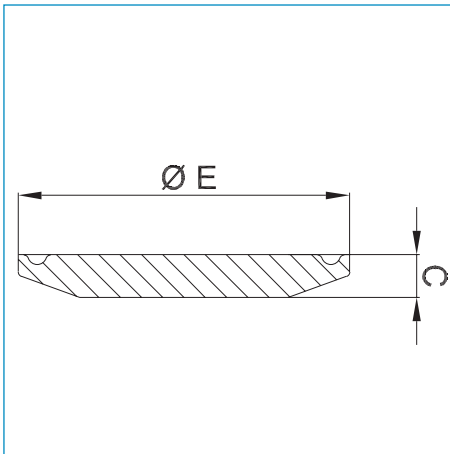
weitere Abmessungen auf Anfrage more dimensions on demand

2.7

ASEPTOINLINE®



Clampstutzen ferrule										
DIN	Rohr-Ø tube-Ø	A	B	E	C lang	kg long	Art.-Nr. 1.4435	C kurz	kg short	item No 1.4404
DN010	12 x 1,0	12	10	Ø 34	35	0,035	801776	18,0	0,030	800871
DN010	13 x 1,5	13	10	Ø 34	35	0,040	803938	18,0	0,030	805455
DN015	19 x 1,5	19	16	Ø 34	35	0,040	802457	18,0	0,030	800872
DN020	23 x 1,5	23	20	Ø 34	35	0,040	802458	18,0	0,030	800873
DN025	29 x 1,5	29	26	Ø 50,5	39	0,085	801786	21,5	0,050	800874
DN032	35 x 1,5	35	32	Ø 50,5	39	0,080	800865	21,5	0,050	800875
DN040	41 x 1,5	41	38	Ø 50,5	39	0,075	802477	21,5	0,050	800876
DN050	53 x 1,5	53	50	Ø 64	41	0,110	800867	21,5	0,070	800877
DN065	70 x 2,0	70	66	Ø 91	49	0,220	800868	28,0	0,180	800878
DN080	85 x 2,0	85	81	Ø 106	49	0,310	800869	28,0	0,200	800879
DN100	104 x 2,0	104	100	Ø 119	49	0,330	800880	28,0	0,220	800880
DN125	129 x 2,0	129	125	Ø 155	49	0,625	806088	28,0	0,510	803497
DN150	154 x 2,0	154	150	Ø 183	49	0,790	806089	28,0	0,670	803553
DN200	204 x 2,0	204	200	Ø 233,5	49	0,875	806090	28,0	0,800	804460
ISO	Rohr-Ø tube-Ø	A	B	E	C lang	kg long	Art.-Nr. 1.4435	C kurz	kg short	item No 1.4404
DN008	13,5 x 1,6	13,5	10,3	Ø 34	35	0,040	802473	18,0	0,030	803127
DN010	17,2 x 1,6	17,2	14,0	Ø 34	35	0,045	802474	18,0	0,030	800921
DN015	21,3 x 1,6	21,3	18,1	Ø 34	35	0,040	800912	18,0	0,030	800922
DN020	26,9 x 1,6	26,9	23,7	Ø 50,5	39	0,090	800913	21,5	0,050	800923
DN025	33,7 x 2,0	33,7	29,7	Ø 50,5	39	0,095	800914	21,5	0,055	800924
DN032	42,4 x 2,0	42,4	38,4	Ø 50,5	39	0,090	800915	21,5	0,050	800925
DN040	48,3 x 2,0	48,3	44,3	Ø 64	41	0,130	802475	21,5	0,085	800926
DN050	60,3 x 2,0	60,3	56,3	Ø 77,5	43	0,180	800917	28,0	0,120	800927
DN065	76,1 x 2,0	76,1	72,1	Ø 91	49	0,245	800918	28,0	0,150	800928
DN080	88,9 x 2,3	88,9	84,3	Ø 106	49	0,325	800919	28,0	0,195	800929
DN100	114,3 x 2,3	114,3	109,7	Ø 130	49	0,390	800920	28,0	0,245	800930
ASME- BPE	Rohr-Ø tube-Ø	A	B	E	C lang	kg long	Art.-Nr. 1.4435	C kurz	kg short	item No 1.4404
DN 1/2"	12,7 x 1,65	12,7	9,4	Ø 25	35	0,025	804103	21,5	0,020	801599
DN 3/4"	19,05 x 1,65	19,05	15,75	Ø 25	35	0,030	804104	21,5	0,025	801600
DN 1"	25,4 x 1,65	25,4	22,1	Ø 50,5	39	0,095	803969	21,5	0,055	801601
DN 1 1/2"	38,1 x 1,65	38,1	34,8	Ø 50,5	39	0,080	802560	21,5	0,050	804001
DN 2"	50,8 x 1,65	50,8	47,5	Ø 64	41	0,115	802561	21,5	0,070	801603
DN 2 1/2"	63,5 x 1,65	63,5	60,2	Ø 77,5	43	0,150	804258	28,0	0,110	804380
DN 3"	76,2 x 1,65	76,2	72,9	Ø 91	49	0,205	804537	28,0	0,160	804602
DN 4"	101,6 x 2,11	101,6	97,38	Ø 119	49	0,360	804538	28,0	0,240	804632

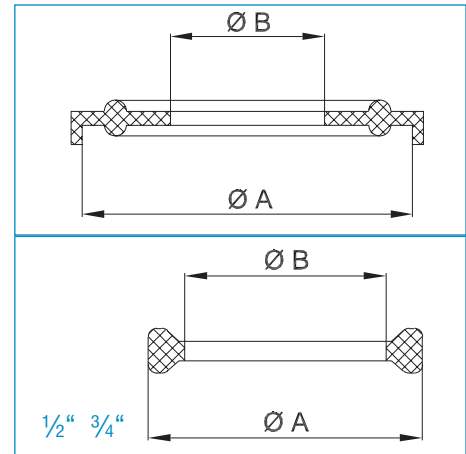


Blindclamp <i>blind clamp</i>				
C	E	kg	Art.-Nr. 1.4435	item No 1.4404
6	$\varnothing 25$	0,015	800896	800881
6	$\varnothing 34$	0,030	800894	800882
6	$\varnothing 50,5$	0,080	801499	800884
6	$\varnothing 64$	0,120	801502	800887
6	$\varnothing 77,5$	0,195	801501	800886
7	$\varnothing 91$	0,310	801503	800888
8	$\varnothing 106$	0,465	801505	800889
8	$\varnothing 119$	0,575	800895	800890
8	$\varnothing 130$	0,740	805488	804925
12	$\varnothing 155$	1,480	803549	803550
12	$\varnothing 183$	2,115	806091	806093
12	$\varnothing 233,5$	3,195	806092	806094

[weitere Abmessungen auf Anfrage](#) more dimensions on demand

2.7

ASEPTOINLINE®



Legende ^{key}

A Außendurchmesser ^{outer diameter}

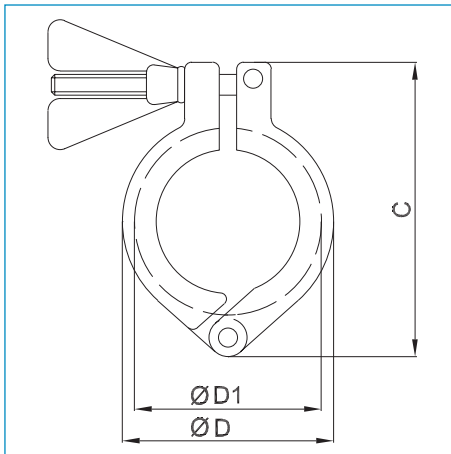
B Innendurchmesser ^{inner diameter}

Clampdichtung ^{TC-gasket}

DIN	Rohr-Ø tube-Ø	EPDM Art.-Nr.	A	B	Viton-PTFE item No
DN010	13 x 1,5	800901	34,0	10,2	805456
DN015	19 x 1,5	800902	34,0	16,2	805457
DN020	23 x 1,5	800903	34,0	20,2	805458
DN025	29 x 1,5	800904	50,5	26,2	805459
DN032	35 x 1,5	800905	50,5	32,2	805460
DN040	41 x 1,5	800906	50,5	38,2	805461
DN050	53 x 1,5	800907	64,0	50,2	805462
DN065	70 x 2,0	800908	91,0	66,2	805463
DN080	85 x 2,0	800909	106,0	81,2	805464
DN100	104 x 2,0	800910	119,0	100,2	805465
DN125	129 x 2,0	803552	155,0	125,2	806095
DN150	154 x 2,0	803541	183,0	150,2	806096
DN200	204 x 2,0	803977	233,5	200,2	806097

ISO	Rohr-Ø tube-Ø	EPDM Art.-Nr.	A	B	Viton-PTFE item No
DN008	13,5 x 1,6	801785	34,0	10,3	805466
DN010	17,2 x 1,6	801787	34,0	14,0	805467
DN015	21,3 x 1,6	801788	34,0	18,1	805468
DN020	26,9 x 1,6	801789	50,5	23,7	805469
DN025	33,7 x 2,0	801790	50,5	29,7	805480
DN032	42,4 x 2,0	801791	50,5	38,4	805471
DN040	48,3 x 2,0	801792	64,0	44,3	805472
DN050	60,3 x 2,0	801793	77,5	56,3	805473
DN065	76,1 x 2,0	801794	91,0	72,1	805474
DN080	88,9 x 2,3	801795	106,0	84,9	805475
DN100	114,3 x 2,3	801796	130,0	110,3	805476

ASME- BPE	Rohr-Ø tube-Ø	EPDM Art.-Nr.	A	B	Viton-PTFE item No
DN 1/2"	12,7 x 1,65	802441	21,8	9,5	805477
DN 3/4"	19,05 x 1,65	802443	21,8	15,8	805478
DN 1"	25,4 x 1,65	802445	50,5	23,1	804610
DN 1 1/2"	38,1 x 1,65	802447	50,5	35,3	804611
DN 2"	50,8 x 1,65	802449	64,0	48,0	804612
DN 2 1/2"	63,5 x 1,65	802451	77,5	60,7	805479
DN 3"	76,2 x 1,65	802453	91,0	72,3	804613
DN 4"	101,6 x 2,11	802455	119,0	97,8	804614



Legende key

- C Gesamtlänge** total length
- D größter Durchmesser** biggest diameter
- D1 innerer Klammer-Durchmesser** inner clamp ring diameter
- E Flansch-Außendurchmesser** outer flange diameter

Clampklammer (Standard) clamp ring (standard), 1.4308/304						
Druck pressure	E	C	D	D1	kg	Art.-Nr. item No
15	Ø 25	51	33	28	0,145	800891
15	Ø 34	70	43	37	0,165	800892
15	Ø 50,5	90	57	53	0,215	800893
15	Ø 64	106	73	66,5	0,295	800897
15	Ø 77,5	120	89	80	0,350	801504
10	Ø 91	135	99	93,5	0,395	800898
10	Ø 106	149	118	109	0,435	800899
10	Ø 119	162	127	121,5	0,495	800900
10	Ø 130	180	145	134	0,580	804546
10	Ø 144,4	200	158	148	0,770	805486
10	Ø 155	220	169	159	1,300	803551
10	Ø 183	250	197	187	1,535	802919
10	Ø 233,5	305	249	238	2,020	805720
Druck (bar) pressure (bar)						

weitere Abmessungen auf Anfrage more dimensions on demand

2.8 Clampklammer clamp ring

ASEPTOINLINE®

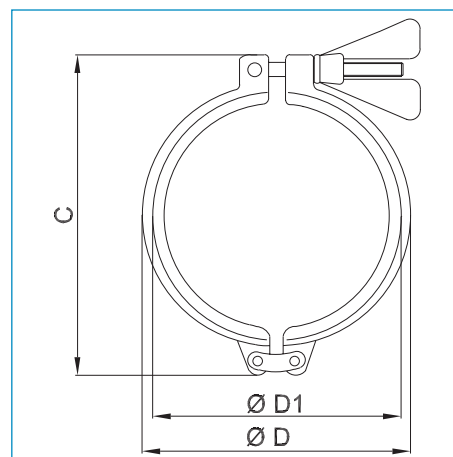
Legende ^{key}

C Gesamtlänge ^{total length}

D größter Durchmesser ^{biggest diameter}

D1 innerer Klammer-Durchmesser ^{inner clamp ring diameter}

E Flansch-Außendurchmesser ^{outer flange diameter}



Clampklammer (2-teilig) ^{clamp ring (two-part)} 316/316L

Druck pressure	E	C	D	D1	kg	Art.-Nr. item No
50	Ø 25	59	36	28	0,140	805482
50	Ø 34	70	42	37	0,170	805483
50	Ø 50,5	87	59	53	0,240	805713
50	Ø 64	104	72	67	0,260	805714
50	Ø 77,5	113	89	80	0,350	805715
50	Ø 91	122	101	94	0,410	805716
50	Ø 106	145	116	109	0,430	805717
50	Ø 119	153	129	122	0,560	805718
50	Ø 130	175	144	133	0,580	805719

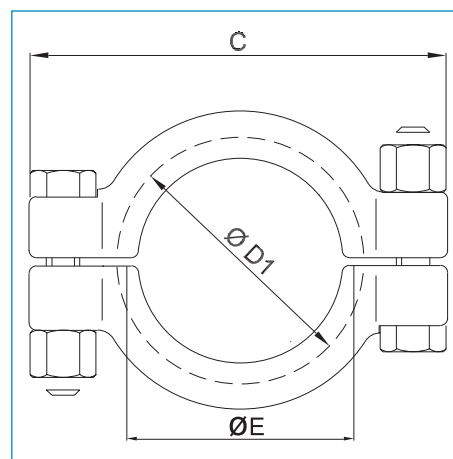
Legende ^{key}

C Gesamtlänge ^{total length}

D größter Durchmesser ^{biggest diameter}

D1 innerer Klammer-Durchmesser ^{inner clamp ring diameter}

E Flansch-Außendurchmesser ^{outer flange diameter}

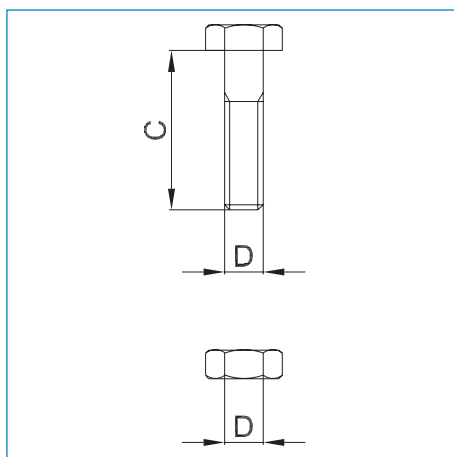


Clampklammer (schwer) ^{heavy duty clamp} 1.4308/3043

Druck pressure	E	C	D1	kg	Art.-Nr. item No
16	Ø 50,5	105	52	0,600	805484
16	Ø 64	115	65,5	0,720	804007
16	Ø 77,5	130	79	0,820	804019
16	Ø 91	140	92,5	0,915	804018
16	Ø 106	152	109	0,950	804017
16	Ø 119	165	120	1,000	805485

Druck (bar) ^{pressure (bar)}

weitere Abmessungen auf Anfrage ^{more dimensions on demand}



Legende ^{key}

C Gewindelänge ^{length of thread}

D Gewinde ^{thread}

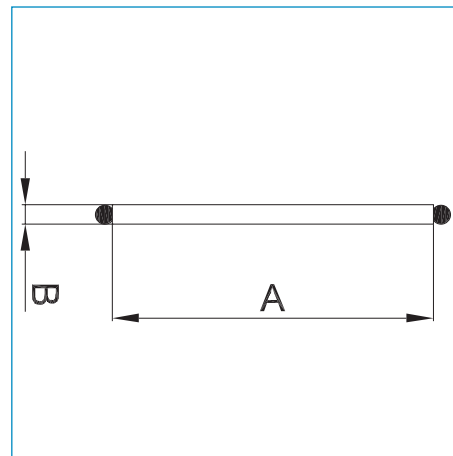
Sechskantschraubensatz für Flanschverbindung DIN 11864-2-A-N hexagonal screw set for aseptic flange connection DIN 11864-2-A-N					
Abmessung dimension DIN / ISO / ASME	C Schraube	D screw	D Mutter nut	Anzahl number	Art.-Nr. item No
010-050 / 008-050 / ½"-2"	30	M8	M8	4	800944
065 / --- / 2½"	30	M8	M8	8	800945
--- / 065 / 3"	30	M10	M10	8	800947
080 / 080 / 4"	35	M10	M10	8	800948
100 / 100 / ---	40	M10	M10	8	800949

Sechskantschraubensatz für Flanschverbindung hexagonal screw set for aseptic flange connection					
Abmessung dimension DIN / ISO	C Schraube	D screw	D Mutter nut	Anzahl number	Art.-Nr. item No
008-040 / 008-040	30	M8	M8	4	800944
050 / 050	35	M8	M8	4	800946
065-080 / 065-080	40	M10	M10	4	800949
100 / 100	45	M10	M10	4	800950

Normen ^{standards}					
Schraube screw	DIN 933				
Mutter nut	DIN 934				

2.8 DIN 11864

ASEPTOINLINE®



Legende ^{key}

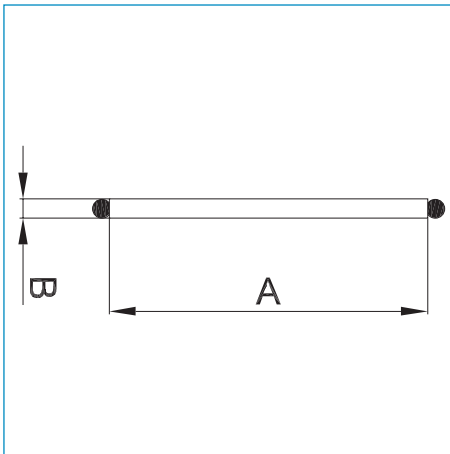
A Innendurchmesser ^{inner diameter}

B Schnurstärke ^{thickness of seal}

Dichtring ^{seal}					
DIN	Rohr-Ø tube-Ø	EPDM Art.-Nr.	A	B	Viton/FEP item No
DN006	8 x 1,0	805218	6	2,0	nicht lieferbar
DN008	10 x 1,0	800980	8	2,0	not available
DN010	12 x 1,0	800954	11	2,5	805221
DN015	19 x 1,5	800958	17	2,5	805222
DN020	23 x 1,5	800960	21	2,5	805223
DN025	29 x 1,5	800962	27	3,0	805224
DN032	35 x 1,5	800964	33	3,0	805225
DN040	41 x 1,5	800966	39	3,0	805226
DN050	53 x 1,5	800968	51	3,0	805227
DN065	70 x 2,0	800971	67	3,0	805228
DN080	85 x 2,0	800975	82	3,0	805229
DN100	104 x 2,0	800956	100	3,0	804472

ISO	Rohr-Ø tube-Ø	EPDM Art.-Nr.	A	B	Viton/FEP item No
DN008	13,5 x 1,6	800974	11	2,0	805230
DN010	17,2 x 1,6	800955	15	2,5	805231
DN015	21,3 x 1,6	800959	19	2,5	805232
DN020	26,9 x 1,6	800961	24	2,5	805233
DN025	33,7 x 2,0	800963	30	3,0	805234
DN032	42,4 x 2,0	800965	39	3,0	805235
DN040	48,3 x 2,0	800967	45	3,0	805236
DN050	60,3 x 2,0	800969	57	3,0	805237
DN065	76,1 x 2,0	800972	72,5	3,0	805238
DN080	88,9 x 2,3	800976	85	3,0	805239
DN100	114,3 x 2,3	800957	109,5	3,0	805240

weitere Abmessungen auf Anfrage ^{more dimensions on demand}

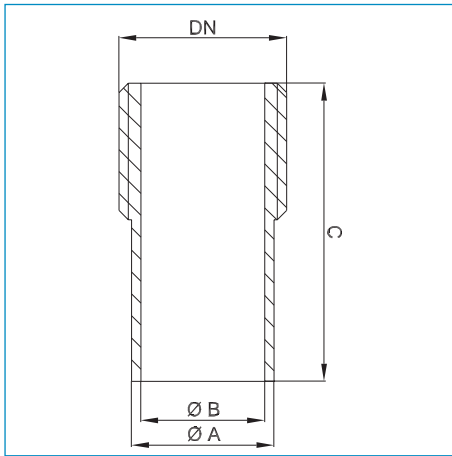


Dichtring ^{seal}					
DIN	Rohr-Ø tube-Ø	EPDM Art.-Nr.	A	B	Viton/FEP item No
DN010	13 x 1,5	803297	12	3,5	805087
DN015	19 x 1,5	803298	18	3,5	804162
DN020	23 x 1,5	803299	22	3,5	805088
DN025	29 x 1,5	803300	28	3,5	804160
DN032	35 x 1,5	803301	34	5,0	805089
DN040	41 x 1,5	803302	40	5,0	804161
DN050	53 x 1,5	803303	52	5,0	804521
DN065	70 x 2,0	803304	68	5,0	804638
DN080	85 x 2,0	803305	83	5,0	805090
DN100	104 x 2,0	803306	102	5,0	804504

ISO	Rohr-Ø tube-Ø	EPDM Art.-Nr.	A	B	Viton/FEP item No
DN008	13,5 x 1,6	804739	12	3,5	805091
DN010	17,2 x 1,6	804738	16	3,5	805092
DN015	21,3 x 1,6	803307	20	3,5	805093
DN020	26,9 x 1,6	803308	26	3,5	805094
DN025	33,7 x 2,0	803309	32	5,0	805095
DN032	42,4 x 2,0	803310	40,5	5,0	805096
DN040	48,3 x 2,0	803311	46,5	5,0	804884
DN050	60,3 x 2,0	803312	58,5	5,0	804522
DN065	76,1 x 2,0	803313	73,5	5,0	805097
DN080	88,9 x 2,3	803314	86,5	5,0	805098
DN100	114,3 x 2,3	803887	111	5,0	801497

ASME- BPE	Rohr-Ø tube-Ø	EPDM Art.-Nr.	A	B	Viton/FEP item No
DN ½"	12,7 x 1,65	804737	12	3,5	805099
DN ¾"	19,05 x 1,65	804736	18	3,5	805100
DN 1"	25,4 x 1,65	803315	24	3,5	805101
DN 1½"	38,1 x 1,65	803316	37	5,0	805102
DN 2"	50,8 x 1,65	803317	50	5,0	805103
DN 2½"	63,5 x 1,65	803318	62	5,0	805104
DN 3"	76,2 x 1,65	803319	75	5,0	805105
DN 4"	101,6 x 2,11	803320	100	5,0	805106

2.9 S-Nippel nipple



Legende ^{key}

A Rohr-Außendurchmesser ^{outer tube diameter}

B Rohr-Innendurchmesser ^{inner tube diameter}

C Gesamtlänge ^{total length}

DN Gewinde ^{thread}

ASEPTOINLINE[®]

S-Nippel (ähnlich) DIN 2982,
gefertigt aus Rundstahl nach
DIN EN 10088-3

s-nipple (similar) DIN 2982,
made of round bars according to
DIN EN 10088-3

Abnahme

inspection

Abnahmeprüfzeugnis nach DIN EN 10204
3.1.B / 3.1.B AD (2000)-W2

inspection certificate according to DIN EN 10204
3.1.B / 3.1.B AD (2000)-W2

Kennzeichnung

labeling

(Hersteller) (Werkstoff)
(Abmessung) (Schmelze)

(manufacturer) (material)
(dimension) (heat)

Oberflächen

surfaces

innen:

inside:

feinstgedreht, $Ra \leq 0,8\mu m$

ultra-fine turned, $Ra \leq 0,8\mu m$

außen:

outside:

feingedreht, $Ra \leq 1,6\mu m$

refined turned, $Ra \leq 1,6\mu m$

für Orbitalschweißung vorbereitet

prepared for orbital welding

Toleranzen

tolerances

DIN ISO 2768-1

DIN ISO 2768-1

Verpackung

packaging

Schweißende mit Kunststoffkappe
verschlossen, einzeln in Folienbeutel
verpackt.

Welding end covered with plastic cap,
wrapped separately in plastic bag.

Werkstoff (DIN)

material (AISI)

1.4435

316L

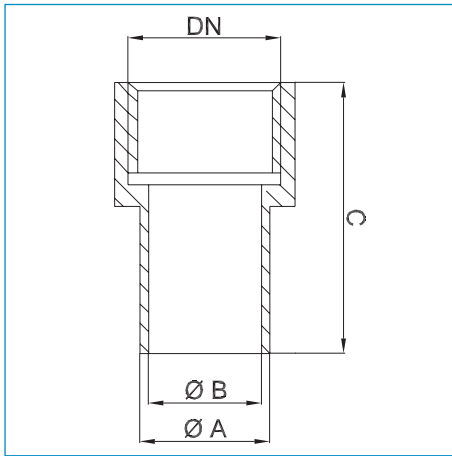
Nippel, orbitalschweißfähig nipple, for orbital welding							
DIN	Rohr-Ø tube-Ø	DN	A	B	C	kg	Art.-Nr. item No
DN010	12 x 1,0	¼"	12	10	40	0,015	801327
DN010	13 x 1,5	⅜"	13	10	40	0,020	805078
DN015	19 x 1,5	½"	19	16	50	0,035	801330
DN020	23 x 1,5	¾"	23	20	50	0,055	801329
DN025	29 x 1,5	1"	29	26	50	0,065	801331
DN032	35 x 1,5	1¼"	35	32	58	0,100	801332
DN040	41 x 1,5	1½"	41	38	55	0,110	801333
DN050	53 x 1,5	2"	53	50	58	0,130	801334

ISO	Rohr-Ø tube-Ø	DN	A	B	C	kg	Art.-Nr. item No
DN008	13,5 x 1,6	¼"	13,5	10,3	40	0,025	803978
DN010	17,2 x 1,6	⅜"	17,2	14,0	40	0,030	803979
DN015	21,3 x 1,6	½"	21,3	18,1	40	0,060	803980
DN020	26,9 x 1,6	¾"	26,9	23,7	58	0,070	803981
DN025	33,7 x 2,0	1"	33,7	29,7	58	0,090	803982
DN032	42,4 x 2,0	1¼"	42,4	38,4	58	0,105	803983
DN040	48,3 x 2,0	1½"	48,3	44,3	55	0,110	803984
DN050	60,3 x 2,0	2"	60,3	56,3	58	0,150	803985

ASME- BPE	Rohr-Ø tube-Ø	DN	A	B	C	kg	Art.-Nr. item No
DN ½"	12,7 x 1,65	¼"	12,7	9,4	40	0,025	805380
DN ¾"	19,05 x 1,65	½"	19,05	15,75	40	0,040	805371
DN 1"	25,4 x 1,65	¾"	25,4	22,1	45	0,060	805372
DN 1½"	38,1 x 1,65	1½"	38,1	34,8	55	0,105	805373
DN 2"	50,8 x 1,65	2"	50,8	47,5	58	0,125	805374

weitere Abmessungen auf Anfrage more dimensions on demand

2.10 S-Muffe sleeve



Legende ^{key}

A Rohr-Außendurchmesser ^{outer tube diameter}

B Rohr-Innendurchmesser ^{inner tube diameter}

C Gesamtlänge ^{total length}

DN Gewinde ^{thread}

ASEPTOINLINE[®]

S-Muffe ähnlich DIN 2986,
gefertigt aus Rundstahl nach
DIN EN 10088-3

s-sleeve (similar) DIN 2986,
made of round bars according to
DIN EN 10088-3

Abnahme

inspection

Abnahmeprüfzeugnis nach DIN EN 10204
3.1.B / 3.1.B AD (2000)-W2

inspection certificate according to DIN EN 10204
3.1.B / 3.1.B AD (2000)-W2

Kennzeichnung

labeling

(Hersteller) (Werkstoff)
(Abmessung) (Schmelze)

(manufacturer) (material)
(dimension) (heat)

Oberflächen

surfaces

innen:

inside:

feinstgedreht, $Ra \leq 0,8\mu m$

ultra-fine turned, $Ra \leq 0,8\mu m$

außen:

outside:

feingedreht, $Ra \leq 1,6\mu m$

refined turned, $Ra \leq 1,6\mu m$

für Orbitalschweißung vorbereitet

prepared for orbital welding

Toleranzen

tolerances

DIN ISO 2768-1

DIN ISO 2768-1

Verpackung

packaging

Schweißende mit Kunststoffkappe
verschlossen, einzeln in Folienbeutel
verpackt.

Welding end covered with plastic cap,
wrapped separately in plastic bag.

Werkstoff (DIN)

material (AISI)

1.4435

316L

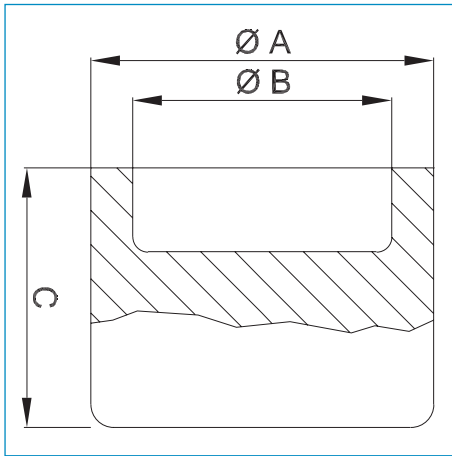
Muffe, orbitalschweißfähig sleeve, for orbital welding							
DIN	Rohr-Ø tube-Ø	DN	A	B	C	kg	Art.-Nr. item No
DN010	12 x 1,0	¼"	12	10	40	0,030	801373
DN010	13 x 1,5	⅜"	13	10	40	0,035	801374
DN015	19 x 1,5	½"	19	16	40	0,050	801375
DN020	23 x 1,5	¾"	23	20	45	0,075	801376
DN025	29 x 1,5	1"	29	26	50	0,125	801377
DN032	35 x 1,5	1¼"	35	32	58	0,165	801378
DN040	41 x 1,5	1½"	41	38	55	0,200	801379
DN050	53 x 1,5	2"	53	50	58	0,235	801380

ISO	Rohr-Ø tube-Ø	DN	A	B	C	kg	Art.-Nr. item No
DN008	13,5 x 1,6	¼"	13,5	10,3	40	0,035	803448
DN010	17,2 x 1,6	⅜"	17,2	14,0	40	0,040	803449
DN015	21,3 x 1,6	½"	21,3	18,1	40	0,050	803095
DN020	26,9 x 1,6	¾"	26,9	23,7	45	0,085	803451
DN025	33,7 x 2,0	1"	33,7	29,7	50	0,120	803452
DN032	42,4 x 2,0	1¼"	42,4	38,4	58	0,180	803453
DN040	48,3 x 2,0	1½"	48,3	44,3	55	0,200	803454
DN050	60,3 x 2,0	2"	60,3	56,3	58	0,240	803455

ASME- BPE	Rohr-Ø tube-Ø	DN	A	B	C	kg	Art.-Nr. item No
DN ½"	12,7 x 1,65	¼"	12,7	9,4	40	0,035	805390
DN ¾"	19,05 x 1,65	½"	19,05	15,75	40	0,055	805391
DN 1"	25,4 x 1,65	¾"	25,4	22,1	45	0,085	805392
DN 1½"	38,1 x 1,65	1½"	38,1	34,8	55	0,165	805393
DN 2"	50,8 x 1,65	2"	50,8	47,5	58	0,205	805394

weitere Abmessungen auf Anfrage more dimensions on demand

2.11 Rohrendkappe end cap for tubes



Legende ^{key}

A Rohr-Außendurchmesser ^{outer tube diameter}

B Rohr-Innendurchmesser ^{inner tube diameter}

C Gesamtlänge ^{total length}

ASEPTOINLINE[®]

Endkappe für Aseptikrohre,
gefertigt aus Rundstahl nach
DIN EN 10088-3

end cap for aseptic tubes,
made of round bars according to
DIN EN 10088-3

Abnahme

inspection

Abnahmeprüfzeugnis nach DIN EN 10204
3.1.B / 3.1.B AD (2000)-W2

inspection certificate according to DIN EN 10204
3.1.B / 3.1.B AD (2000)-W2

Kennzeichnung

labeling

(Hersteller) (Werkstoff)
(Abmessung) (Schmelze)

(manufacturer) (material)
(dimension) (heat)

Oberflächen

surfaces

innen:

inside:

feinstgedreht, $Ra \leq 0,8\mu m$

ultra-fine turned, $Ra \leq 0,8\mu m$

außen:

outside:

feingedreht, $Ra \leq 1,6\mu m$

refined turned, $Ra \leq 1,6\mu m$

für Orbitalschweißung vorbereitet

prepared for orbital welding

Toleranzen

tolerances

DIN ISO 2768-1

DIN ISO 2768-1

Verpackung

packaging

Schweißende mit Kunststoffkappe
verschlossen, einzeln in Folienbeutel
verpackt.

Welding end covered with plastic cap,
wrapped separately in plastic bag.

Werkstoff (DIN)

material (AISI)

1.4435

316L

Aseptische Rohrendkappe, orbitalschweißfähig aseptic end cap for tubes, for orbital welding						
DIN	Rohr-Ø tube-Ø	A	B	C	kg	Art.-Nr. item No
DN006	8 x 1,0	8	6	25	0,010	804129
DN008	10 x 1,0	10	8	25	0,010	804130
DN010	12 x 1,0	12	10	25	0,015	804131
DN010	13 x 1,5	13	10	25	0,015	805398
DN015	19 x 1,5	19	16	25	0,035	804132
DN020	23 x 1,5	23	20	26	0,075	804021
DN025	29 x 1,5	29	26	30	0,115	804133
DN032	35 x 1,5	35	32	30	0,200	804022
DN040	41 x 1,5	41	38	31	0,220	804134
DN050	53 x 1,5	53	50	31	0,305	804135
DN065	70 x 2,0	70	66	41	0,955	804136
DN080	85 x 2,0	85	81	41	1,060	804137
DN100	104 x 2,0	104	100	41	1,295	803203
DN125	129 x 2,0	129	125	41	a. A.*	804138
DN150	154 x 2,0	154	150	41	a. A.*	804139

ISO	Rohr-Ø tube-Ø	A	B	C	kg	Art.-Nr. item No
DN008	13,5 x 1,6	13,5	10,3	25	0,015	804140
DN010	17,2 x 1,6	17,2	14,0	25	0,025	804141
DN015	21,3 x 1,6	21,3	18,1	25	0,040	804142
DN020	26,9 x 1,6	26,9	23,7	25	0,080	803995
DN025	33,7 x 2,0	33,7	29,7	30	0,125	804117
DN032	42,4 x 2,0	42,4	38,4	30	0,195	804143
DN040	48,3 x 2,0	48,3	44,3	25	0,265	804144
DN050	60,3 x 2,0	60,3	56,3	31	0,400	804118
DN065	76,1 x 2,0	76,1	72,1	41	0,990	804145
DN080	88,9 x 2,3	88,9	84,3	41	1,355	804146
DN100	114,3 x 2,3	114,3	109,7	34	1,385	803913
DN125	139,7 x 2,6	139,7	134,5	41	a. A.*	804114
DN150	168,3 x 2,6	168,3	163,1	41	a. A.*	803967

ASME- BPE	Rohr-Ø tube-Ø	A	B	C	kg	Art.-Nr. item No
DN ½"	12,7 x 1,65	12,7	9,4	25	0,015	805328
DN ¾"	19,05 x 1,65	19,05	15,75	25	0,040	805329
DN 1"	25,4 x 1,65	25,4	22,1	30	0,105	805330
DN 1½"	38,1 x 1,65	38,1	34,8	30	0,145	805331
DN 2"	50,8 x 1,65	50,8	47,5	35	0,260	805332
DN 2½"	63,5 x 1,65	63,5	60,2	35	0,385	805333
DN 3"	76,2 x 1,65	76,2	72,9	40	1,030	805334
DN 4"	101,6 x 2,11	101,6	97,38	40	1,280	805335

*weitere Abmessungen auf Anfrage more dimensions on demand