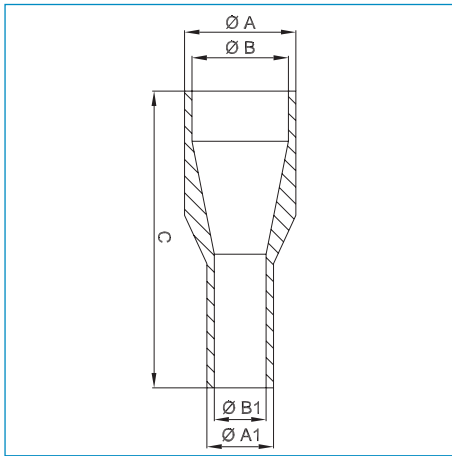




3. Reduzierungen reducers

- 3.1 Gedrehte Red. (konzentrisch concentric) - DIN 11865-RK
- 3.2 Gedrehte Red. (exzentrisch eccentric) - DIN 11865-RE
- 3.3 Umgeformte Red. (konzentrisch concentric) - DIN 11852-RK
- 3.4 Umgeformte Red. (exzentrisch eccentric) - DIN 11852-RE

3.1 Gedrehte Red. (konzentrisch concentric)



Legende ^{key}

A/A1 Rohr-Außendurchmesser ^{outer tube diameter}

B/B1 Rohr-Innendurchmesser ^{inner tube diameter}

C Gesamtlänge ^{total length}

ASEPTOINLINE[®]

Aseptik-Reduzierung -konzentrisch-,
DIN 11865-RK,
gefertigt aus Rundstahl nach
DIN EN 10272

aseptic reducer -concentric-,
DIN 11865-RK,
made of round bars according to
DIN EN 10272

Abnahme

inspection

Abnahmeprüfzeugnis nach DIN EN 10204
3.1.B / 3.1.B AD (2000)-W2

inspection certificate according to DIN EN 10204
3.1.B / 3.1.B AD (2000)-W2

Kennzeichnung

labeling

(Hersteller) (Werkstoff)
(Abmessung) (Schmelze)

(manufacturer) (material)
(dimension) (heat)

Oberflächen

surfaces

innen:

inside:

feinstgedreht, $Ra \leq 0,8\mu m$

ultra-fine turned, $Ra \leq 0,8\mu m$

außen:

outside:

feingedreht, $Ra \leq 1,6\mu m$

refined turned, $Ra \leq 1,6\mu m$

für Orbitalschweißung vorbereitet

prepared for orbital welding

Toleranzen

tolerances

DIN ISO 2768-1

DIN ISO 2768-1

Verpackung

packaging

Schweißenden mit Kunststoffkappen
verschlossen, einzeln in Folienbeutel
verpackt.

Welding ends covered with plastic caps,
wrapped separately in plastic bag.

Werkstoff (DIN)

material (AISI)

1.4435

316L

nicht alle angegebenen Abmessungen sind in der DIN-Norm enthalten

several mentioned sizes are not included in the DIN-standard

Aseptische Reduzierung (konzentrisch) aseptic reducer (concentric)							
DIN	A	B	A1	B1	C	kg	Art.-Nr. item No
DN008 / DN006	10	8	8	6	38	0,010	803784
DN010 / DN008	12	10	10	8	38	0,015	802678
DN010 / DN008	13	10	10	8	38	0,015	805808
DN015 / DN008	19	16	10	8	60	0,045	802681
DN015 / DN010	19	16	12	10	60	0,035	802000
DN015 / DN010	19	16	13	10	60	0,040	803892
DN020 / DN010	23	20	12	10	60	0,050	802001
DN020 / DN010	23	20	13	10	60	0,045	803891
DN020 / DN015	23	20	19	16	60	0,050	802002
DN025 / DN010	29	26	12	10	70	0,085	802003
DN025 / DN010	29	26	13	10	70	0,090	803890
DN025 / DN015	29	26	19	16	70	0,085	802004
DN025 / DN020	29	26	23	20	70	0,080	802005
DN032 / DN010	35	32	12	10	80	0,130	802006
DN032 / DN010	35	32	13	10	80	0,140	805809
DN032 / DN015	35	32	19	16	80	0,175	802007
DN032 / DN020	35	32	23	20	80	0,150	802008
DN032 / DN025	35	32	29	26	80	0,120	802009
DN040 / DN010	41	38	13	10	90	0,230	804127
DN040 / DN015	41	38	19	16	90	0,195	802010
DN040 / DN020	41	38	23	20	90	0,180	802011
DN040 / DN025	41	38	29	26	90	0,175	802012
DN040 / DN032	41	38	35	32	90	0,150	802013
DN050 / DN015	53	50	19	16	90	0,235	802014
DN050 / DN020	53	50	23	20	90	0,315	802015
DN050 / DN025	53	50	29	26	90	0,285	802016
DN050 / DN032	53	50	35	32	90	0,220	802017
DN050 / DN040	53	50	41	38	90	0,245	802018
DN065 / DN020	70	66	23	20	110	0,390	802019
DN065 / DN025	70	66	29	26	110	0,370	802020
DN065 / DN032	70	66	35	32	110	0,380	802021
DN065 / DN040	70	66	41	38	110	0,390	802022
DN065 / DN050	70	66	53	50	110	0,500	802023
DN080 / DN025	85	81	29	26	110	0,340	803563
DN080 / DN032	85	81	35	32	110	0,370	802024
DN080 / DN040	85	81	41	38	110	0,445	802025
DN080 / DN050	85	81	53	50	110	0,495	802026
DN080 / DN065	85	81	70	66	110	0,655	802027
DN100 / DN025	104	100	29	26	135	0,605	802029
DN100 / DN032	104	100	35	32	135	0,635	802030
DN100 / DN040	104	100	41	38	135	0,580	802031
DN100 / DN050	104	100	53	50	135	0,545	802069
DN100 / DN065	104	100	70	66	135	0,585	802034
DN100 / DN080	104	100	85	81	135	0,990	802033

weitere Abmessungen auf Anfrage more dimensions on demand

3.1

ASEPTOINLINE®

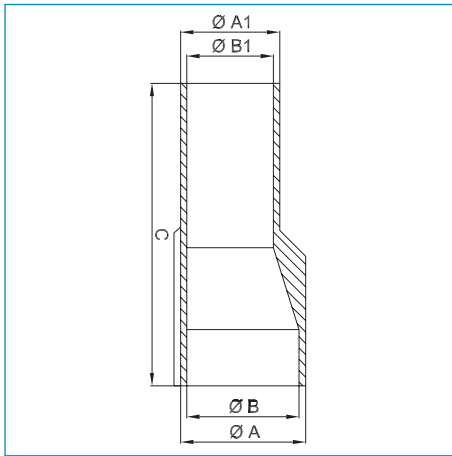
Aseptische Reduzierung (konzentrisch) aseptic reducer (concentric)							
ISO	A	B	A1	B1	C	kg	Art.-Nr. item No
DN010 / DN008	17,2	14,0	13,5	10,3	60	0,040	801859
DN015 / DN008	21,3	18,1	13,5	10,3	60	0,050	801819
DN015 / DN010	21,3	18,1	17,2	14,0	60	0,050	801818
DN020 / DN008	26,9	23,7	13,5	10,3	60	0,075	801820
DN020 / DN010	26,9	23,7	17,2	14,0	60	0,065	801821
DN020 / DN015	26,9	23,7	21,3	18,1	60	0,070	801822
DN025 / DN008	33,7	29,7	13,5	10,3	70	0,135	801823
DN025 / DN010	33,7	29,7	17,2	14,0	70	0,085	803855
DN025 / DN015	33,7	29,7	21,3	18,1	70	0,125	801825
DN025 / DN020	33,7	29,7	26,9	23,7	70	0,115	801826
DN032 / DN008	42,4	38,4	13,5	10,3	80	0,160	801902
DN032 / DN010	42,4	38,4	17,2	14,0	80	0,185	801828
DN032 / DN015	42,4	38,4	21,3	18,1	80	0,210	801829
DN032 / DN020	42,4	38,4	26,9	23,7	80	0,195	801903
DN032 / DN025	42,4	38,4	33,7	29,7	80	0,190	801831
DN040 / DN008	48,3	44,3	13,5	10,3	90	0,285	805042
DN040 / DN010	48,3	44,3	17,2	14,0	90	0,170	801905
DN040 / DN015	48,3	44,3	21,3	18,1	90	0,325	801833
DN040 / DN020	48,3	44,3	26,9	23,7	90	0,335	801906
DN040 / DN025	48,3	44,3	33,7	29,7	90	0,255	801835
DN040 / DN032	48,3	44,3	42,4	38,4	90	0,230	801836
DN050 / DN015	60,3	56,3	21,3	18,1	100	0,360	801837
DN050 / DN020	60,3	56,3	26,9	23,7	100	0,405	801838
DN050 / DN025	60,3	56,3	33,7	29,7	100	0,440	801839
DN050 / DN032	60,3	56,3	42,4	38,4	100	0,485	801840
DN050 / DN040	60,3	56,3	48,3	44,3	100	0,560	801841
DN065 / DN020	76,1	72,1	26,9	23,7	110	0,450	801843
DN065 / DN025	76,1	72,1	33,7	29,7	110	0,605	801844
DN065 / DN032	76,1	72,1	42,4	38,4	110	0,575	801845
DN065 / DN040	76,1	72,1	48,3	44,3	110	0,695	801846
DN065 / DN050	76,1	72,1	60,3	56,3	110	0,585	801847
DN080 / DN025	88,9	84,3	33,7	29,7	110	1,110	801848
DN080 / DN032	88,9	84,3	42,4	38,4	110	1,075	801849
DN080 / DN040	88,9	84,3	48,3	44,3	110	0,980	801850
DN080 / DN050	88,9	84,3	60,3	56,3	110	1,240	804126
DN080 / DN065	88,9	84,3	76,1	72,1	110	1,405	801851
DN100 / DN025	114,3	109,7	33,7	29,7	135	1,040	801853
DN100 / DN032	114,3	109,7	42,4	38,4	135	1,280	801854
DN100 / DN040	114,3	109,7	48,3	44,3	135	1,785	801855
DN100 / DN050	114,3	109,7	60,3	56,3	135	1,830	801856
DN100 / DN065	114,3	109,7	76,1	72,1	135	1,860	801857
DN100 / DN080	114,3	109,7	88,9	84,3	135	1,360	801858

weitere Abmessungen auf Anfrage more dimensions on demand

Aseptische Reduzierung (konzentrisch) aseptic reducer (concentric)							
ASME-BPE	A	B	A1	B1	C	kg	Art.-Nr. item No
DN 3/4" / DN 3/8"	19,05	15,75	9,53	7,75	60	0,035	805640
DN 3/4" / DN 1/2"	19,05	15,75	12,7	9,4	60	0,040	802638
DN 1" / DN 1/2"	25,4	22,1	12,7	9,4	60	0,065	802640
DN 1" / DN 3/8"	25,4	22,1	9,53	7,75	60	0,050	805639
DN 1" / DN 3/4"	25,4	22,1	19,05	15,75	60	0,050	802639
DN 1 1/2" / DN 1/2"	38,1	34,8	12,7	9,4	80	0,230	805642
DN 1 1/2" / DN 3/4"	38,1	34,8	19,05	15,75	80	0,250	802642
DN 1 1/2" / DN 1"	38,1	34,8	25,4	22,1	80	0,185	802641
DN 2" / DN 3/4"	50,8	47,5	19,05	15,75	90	0,290	802645
DN 2" / DN 1"	50,8	47,5	25,4	22,1	90	0,335	802644
DN 2" / DN 1 1/2"	50,8	47,5	38,1	34,8	90	0,230	802643
DN 2 1/2" / DN 1"	63,5	60,2	25,4	22,1	100	0,490	802648
DN 2 1/2" / DN 1 1/2"	63,5	60,2	38,1	34,8	100	0,385	802647
DN 2 1/2" / DN 2"	63,5	60,2	50,8	47,5	100	0,425	802646
DN 3" / DN 1"	76,2	72,9	25,4	22,1	110	0,535	802652
DN 3" / DN 1 1/2"	76,2	72,9	38,1	34,8	110	0,440	802651
DN 3" / DN 2"	76,2	72,9	50,8	47,5	110	0,485	802650
DN 3" / DN 2 1/2"	76,2	72,9	63,5	60,2	110	0,540	802649
DN 4" / DN 2"	101,6	97,38	50,8	34,8	135	0,910	802655
DN 4" / DN 2 1/2"	101,6	97,38	63,5	47,5	135	1,085	802654
DN 4" / DN 3"	101,6	97,38	76,2	72,9	135	1,270	802653

weitere Abmessungen auf Anfrage more dimensions on demand

3.2 Gedrehte Red. (exzentrisch eccentric)



Legende ^{key}

A/A1 Rohr-Außendurchmesser outer tube diameter

B/B1 Rohr-Innendurchmesser inner tube diameter

C Gesamtlänge total length

ASEPTOINLINE[®]

Aseptik-Reduzierung -exzentrisch-,
DIN 11865-RE,
gefertigt aus Rundstahl nach
DIN EN 10088-3

aseptic reducer -eccentric-,
DIN 11865-RE,
made of round bars according to
DIN EN 10088-3

Abnahme inspection

Abnahmeprüfzeugnis nach DIN EN 10204
3.1.B / 3.1.B AD (2000)-W2

inspection certificate according to DIN EN 10204
3.1.B / 3.1.B AD (2000)-W2

Kennzeichnung labeling

(Hersteller) (Werkstoff)
(Abmessung) (Schmelze)

(manufacturer) (material)
(dimension) (heat)

Oberflächen surfaces

innen: inside:

feinstgedreht, $Ra \leq 0,8\mu m$

außen: outside:

feingedreht, $Ra \leq 1,6\mu m$

refined turned, $Ra \leq 1,6\mu m$

für Orbitalschweißung vorbereitet prepared for orbital welding

Toleranzen tolerances

DIN ISO 2768-1

DIN ISO 2768-1

Verpackung packaging

Schweißenden mit Kunststoffkappen
verschlossen, einzeln in Folienbeutel
verpackt.

Welding ends covered with plastic caps,
wrapped separately in plastic bag.

Werkstoff (DIN) material (AISI)

1.4435 316L

316L

nicht alle angegebenen Abmessungen sind in der DIN-Norm enthalten several mentioned sizes are not included in the DIN-standard

Aseptische Reduzierung (exzentrisch) aseptic reducer (eccentric)							
DIN	A	B	A1	B1	C	kg	Art.-Nr. item No
DN008 / DN006	10	8	8	6	38	0,010	805995
DN010 / DN008	12	10	10	8	38	0,020	805996
DN010 / DN008	13	10	10	8	38	0,025	805997
DN015 / DN008	19	16	10	8	60	0,040	805998
DN015 / DN010	19	16	12	10	60	0,035	802041
DN015 / DN010	19	16	13	10	60	0,050	803860
DN020 / DN010	23	20	12	10	60	0,085	802042
DN020 / DN010	23	20	13	10	60	0,070	803862
DN020 / DN015	23	20	19	16	60	0,065	802043
DN025 / DN010	29	26	12	10	70	0,125	802044
DN025 / DN010	29	26	13	10	70	0,115	803861
DN025 / DN015	29	26	19	16	70	0,105	802045
DN025 / DN020	29	26	23	20	70	0,095	802046
DN032 / DN010	35	32	12	10	80	0,235	802047
DN032 / DN010	35	32	13	10	80	0,210	805999
DN032 / DN015	35	32	19	16	80	0,200	802048
DN032 / DN020	35	32	23	20	80	0,120	802049
DN032 / DN025	35	32	29	26	80	0,155	802492
DN040 / DN010	41	38	12	10	90	0,325	804035
DN040 / DN010	41	38	13	10	90	0,320	806000
DN040 / DN015	41	38	19	16	90	0,360	802097
DN040 / DN020	41	38	23	20	90	0,305	802052
DN040 / DN025	41	38	29	26	90	0,240	802098
DN040 / DN032	41	38	35	32	90	0,140	802099
DN050 / DN015	53	50	19	16	90	0,470	802100
DN050 / DN020	53	50	23	20	90	0,405	802056
DN050 / DN025	53	50	29	26	90	0,335	802057
DN050 / DN032	53	50	35	32	90	0,220	802058
DN050 / DN040	53	50	41	38	90	0,315	802059
DN065 / DN020	70	66	23	20	110	1,075	802060
DN065 / DN025	70	66	29	26	110	0,880	802061
DN065 / DN032	70	66	35	32	110	0,795	802062
DN065 / DN040	70	66	41	38	110	0,755	802140
DN065 / DN050	70	66	53	50	110	0,660	802064
DN080 / DN032	85	81	35	32	110	1,375	802101
DN080 / DN040	85	81	41	38	110	1,360	802102
DN080 / DN050	85	81	53	50	110	0,720	802103
DN080 / DN065	85	81	70	66	110	0,845	802104
DN100 / DN020	104	100	23	20	135	2,190	802035
DN100 / DN025	104	100	29	26	135	2,060	802036
DN100 / DN032	104	100	35	32	135	1,955	802037
DN100 / DN040	104	100	41	38	135	1,910	802038
DN100 / DN050	104	100	53	50	135	1,825	802080
DN100 / DN065	104	100	70	66	135	1,880	802039
DN100 / DN080	104	100	85	81	135	1,435	803565

weitere Abmessungen auf Anfrage more dimensions on demand

3.2

ASEPTOINLINE®

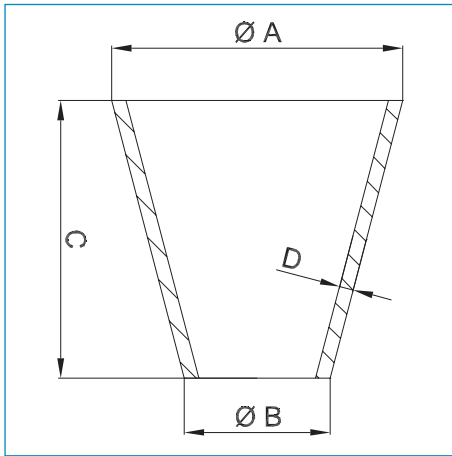
Aseptische Reduzierung (exzentrisch) aseptic reducer (eccentric)							
ISO	A	B	A1	B1	C	kg	Art.-Nr. item No
DN010 / DN008	17,2	14,0	13,5	10,3	60	0,045	801867
DN015 / DN008	21,3	18,1	13,5	10,3	60	0,060	801868
DN015 / DN010	21,3	18,1	17,2	14,0	60	0,050	801951
DN020 / DN008	26,9	23,7	13,5	10,3	60	0,070	801871
DN020 / DN010	26,9	23,7	17,2	14,0	60	0,105	801869
DN020 / DN015	26,9	23,7	21,3	18,1	60	0,130	801880
DN025 / DN008	33,7	29,7	13,5	10,3	70	0,140	801875
DN025 / DN010	33,7	29,7	17,2	14,0	70	0,120	801872
DN025 / DN015	33,7	29,7	21,3	18,1	70	0,105	802491
DN025 / DN020	33,7	29,7	26,9	23,7	70	0,135	801874
DN032 / DN008	42,4	38,4	13,5	10,3	80	0,360	801880
DN032 / DN010	42,4	38,4	17,2	14,0	80	0,330	801876
DN032 / DN015	42,4	38,4	21,3	18,1	80	0,275	801877
DN032 / DN020	42,4	38,4	26,9	23,7	80	0,190	801878
DN032 / DN025	42,4	38,4	33,7	29,7	80	0,210	801879
DN040 / DN008	48,3	44,3	13,5	10,3	90	0,615	805030
DN040 / DN010	48,3	44,3	17,2	14,0	90	0,500	801881
DN040 / DN015	48,3	44,3	21,3	18,1	90	0,430	801882
DN040 / DN020	48,3	44,3	26,9	23,7	90	0,320	801883
DN040 / DN025	48,3	44,3	33,7	29,7	90	0,225	803911
DN040 / DN032	48,3	44,3	42,4	38,4	90	0,285	801885
DN050 / DN015	60,3	56,3	21,3	18,1	100	0,600	801886
DN050 / DN020	60,3	56,3	26,9	23,7	100	0,580	801887
DN050 / DN025	60,3	56,3	33,7	29,7	100	0,545	801888
DN050 / DN032	60,3	56,3	42,4	38,4	100	0,510	801889
DN050 / DN040	60,3	56,3	48,3	44,3	100	0,555	801890
DN065 / DN015	76,1	72,1	21,3	18,1	110	1,170	801891
DN065 / DN020	76,1	72,1	26,9	23,7	110	1,110	801892
DN065 / DN025	76,1	72,1	33,7	29,7	110	0,700	801893
DN065 / DN032	76,1	72,1	42,4	38,4	110	0,845	801894
DN065 / DN040	76,1	72,1	48,3	44,3	110	1,005	801895
DN065 / DN050	76,1	72,1	60,3	56,3	110	0,790	801896
DN080 / DN025	88,9	84,3	33,7	29,7	110	1,660	801897
DN080 / DN032	88,9	84,3	42,4	38,4	110	1,390	801898
DN080 / DN040	88,9	84,3	48,3	44,3	110	1,445	801899
DN080 / DN050	88,9	84,3	60,3	56,3	110	1,050	801900
DN080 / DN065	88,9	84,3	76,1	72,1	110	1,235	801901
DN100 / DN025	114,3	109,7	33,7	29,7	135	2,185	801860
DN100 / DN032	114,3	109,7	42,4	38,4	135	2,120	801861
DN100 / DN040	114,3	109,7	48,3	44,3	135	2,075	801862
DN100 / DN050	114,3	109,7	60,3	56,3	135	1,990	801863
DN100 / DN065	114,3	109,7	76,1	72,1	135	2,040	801864
DN100 / DN080	114,3	109,7	88,9	84,3	135	1,770	801865

weitere Abmessungen auf Anfrage more dimensions on demand

Aseptische Reduzierung (exzentrisch) aseptic reducer (eccentric)							
ASME-BPE	A	B	A1	B1	C	kg	Art.-Nr. item No
DN ¾" / DN ½"	19,05	15,75	12,7	9,4	60	0,045	802620
DN 1" / DN ½"	25,4	22,1	12,7	9,4	60	0,065	802622
DN 1" / DN ¾"	25,4	22,1	19,05	15,75	60	0,070	802621
DN 1½" / DN ½"	38,1	34,8	12,7	9,4	80	0,260	805638
DN 1½" / DN ¾"	38,1	34,8	19,05	15,75	80	0,225	802624
DN 1½" / DN 1"	38,1	34,8	25,4	22,1	80	0,190	802623
DN 2" / DN ¾"	50,8	47,5	19,05	15,75	90	0,420	802627
DN 2" / DN 1"	50,8	47,5	25,4	22,1	90	0,395	802626
DN 2" / DN 1½"	50,8	47,5	38,1	34,8	90	0,310	802625
DN 2½" / DN 1"	63,5	60,2	25,4	22,1	100	0,485	802630
DN 2½" / DN 1½"	63,5	60,2	38,1	34,8	100	0,475	802629
DN 2½" / DN 2"	63,5	60,2	50,8	47,5	100	0,460	802628
DN 3" / DN 1"	76,2	72,9	25,4	22,1	110	0,580	802634
DN 3" / DN 1½"	76,2	72,9	38,1	34,8	110	0,545	802633
DN 3" / DN 2"	76,2	72,9	50,8	47,5	110	0,495	802632
DN 3" / DN 2½"	76,2	72,9	63,5	60,2	110	0,380	802631
DN 4" / DN 2"	101,6	97,38	50,8	34,8	135	1,080	802637
DN 4" / DN 2½"	101,6	97,38	63,5	47,5	135	0,960	802636
DN 4" / DN 3"	101,6	97,38	76,2	72,9	135	0,885	802635

weitere Abmessungen auf Anfrage more dimensions on demand

3.3 Umgeformte Red. (konzentrisch concentric)



Legende ^{key}

A Rohr-Außendurchmesser ^{outer tube diameter}

B Rohr-Innendurchmesser ^{inner tube diameter}

C Gesamtlänge ^{total length}

D Wandstärke ^{wall thickness}

ASEPTOINLINE[®]

Reduzierstück -konzentrisch-
DIN 11852-RK,
hergestellt aus Rohren gemäß
DIN 11866,
bzw. DIN 17457 Tab. 6 K2G (EN 10217-7)

reduction piece -concentric-
DIN 11852-RK,
made of tubes according to
DIN 11866,
DIN 17457 tab. 6 K2G (EN 10217-7) respectively

Abnahme
Abnahmeprüfzeugnis nach DIN EN 10204
3.1.B / 3.1.B AD (2000)-W2

inspection
inspection certificate according to DIN EN 10204
3.1.B / 3.1.B AD (2000)-W2

Kennzeichnung
(Hersteller) (Werkstoff)
(Abmessung) (Schmelze)

labeling
(manufacturer) (material)
(dimension) (heat)

Oberflächen (1.4435)
innen:
metallblank, gebeizt - $R_a \leq 0,8/0,8\mu\text{m}$
außen:
metallblank, gebeizt

surfaces (1.4435)
inside:
bright annealed, pickled - $R_a \leq 0,8/0,8\mu\text{m}$
outside:
bright annealed, pickled

Oberflächen (1.4404)
innen:
metallblank, gebeizt - $R_a \leq 0,8/1,6\mu\text{m}$
außen:
metallblank, gebeizt

surfaces (1.4404)
inside:
bright annealed, pickled - $R_a \leq 0,8/1,6\mu\text{m}$
outside:
bright annealed, pickled

Toleranzen
DIN EN ISO 1127

tolerances
DIN EN ISO 1127

Verpackung
einzeln in Folienbeutel verpackt

packaging
wrapped separately in plastic bag

Werkstoff (DIN)
1.4435/1.4404

material (AISI)
316L

nicht alle angegebenen Abmessungen sind in der DIN-Norm enthalten ^{several mentioned sizes are not included in the DIN-standard}

Reduzierstück (konzentrisch) reduction piece (concentric)						
DIN	A	B	C	D	Art.-Nr. 1.4435	item No 1.4404
DN015 / DN010	19	13	11,0	1,5	803685	802112
DN020 / DN010	23	13	18,0	1,5	803686	802113
DN020 / DN015	23	19	7,0	1,5	803687	802114
DN025 / DN010	29	13	30,0	1,5	803688	802115
DN025 / DN015	29	19	22,0	1,5	803689	802116
DN025 / DN020	29	23	11,0	1,5	803690	802117
DN032 / DN015	35	19	41,0	1,5	803692	802119
DN032 / DN020	35	23	33,0	1,5	803693	802120
DN032 / DN025	35	29	11,0	1,5	803694	802121
DN040 / DN015	41	19	41,0	1,5	803695	802122
DN040 / DN020	41	23	33,0	1,5	803696	802123
DN040 / DN025	41	29	22,0	1,5	803697	802124
DN040 / DN032	41	35	11,0	1,5	803698	802125
DN050 / DN020	53	23	55,5	1,5	803800	802127
DN050 / DN025	53	29	44,0	1,5	803801	802128
DN050 / DN032	53	35	33,0	1,5	803802	802129
DN050 / DN040	53	41	22,0	1,5	803803	802130
DN065 / DN025	70	29	74,5	2,0	803805	802132
DN065 / DN032	70	35	63,5	2,0	803806	802133
DN065 / DN040	70	41	51,0	2,0	803807	802134
DN065 / DN050	70	53	29,0	2,0	803808	802135
DN080 / DN032	85	35	91,5	2,0	803809	802136
DN080 / DN040	85	41	80,2	2,0	803710	802137
DN080 / DN050	85	53	56,0	2,0	803711	802138
DN080 / DN065	85	70	27,0	2,0	803712	802139
DN100 / DN025	104	29	136,0	2,0	803714	802106
DN100 / DN032	104	35	125,0	2,0	803715	802107
DN100 / DN040	104	41	114,0	2,0	803716	802108
DN100 / DN050	104	53	93,0	2,0	803719	802109
DN100 / DN065	104	70	61,0	2,0	803720	802110
DN100 / DN080	104	85	34,0	2,0	803721	802111

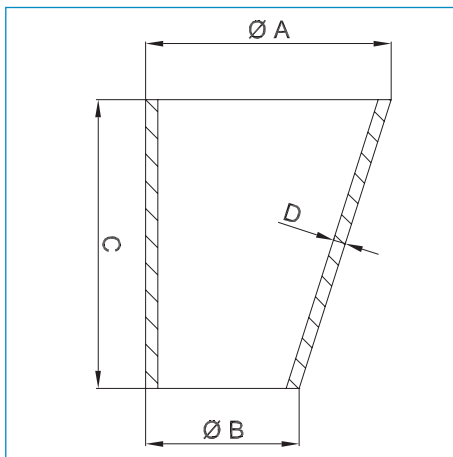
weitere Abmessungen auf Anfrage more dimensions on demand

ASEPTOINLINE®

Reduzierstück (konzentrisch) reduction piece (concentric)						
ISO	A	B	C	D	Art.-Nr. 1.4435	item No 1.4404
DN010 / DN008	17,2	13,5	6,9	1,6	803722	801962
DN015 / DN008	21,3	13,5	14,6	1,6	803724	801963
DN015 / DN010	21,3	17,2	7,7	1,6	803723	801998
DN020 / DN008	26,9	13,5	25,0	1,6	803727	801966
DN020 / DN010	26,9	17,2	18,1	1,6	803725	801964
DN020 / DN015	26,9	21,3	10,4	1,6	803726	801965
DN025 / DN010	33,7	17,2	30,8	1,6	803728	801967
DN025 / DN015	33,7	21,3	23,1	1,6	803729	801968
DN025 / DN020	33,7	26,9	12,7	1,6	803730	801969
DN032 / DN015	42,4	21,3	39,4	1,6	803733	801972
DN032 / DN020	42,4	26,9	28,9	1,6	803734	801973
DN032 / DN025	42,4	33,7	16,2	2,0	803735	801974
DN040 / DN020	48,3	26,9	39,9	2,0	803739	801978
DN040 / DN025	48,3	33,7	27,2	2,0	803740	801979
DN040 / DN032	48,3	42,4	11,0	2,0	803741	801980
DN050 / DN025	60,3	33,7	49,6	2,0	802501	801983
DN050 / DN032	60,3	42,4	33,4	2,0	803745	801984
DN050 / DN040	60,3	48,3	22,4	2,0	803746	801985
DN065 / DN032	76,1	42,4	62,9	2,0	803752	801989
DN065 / DN040	76,1	48,3	51,9	2,0	803753	801990
DN065 / DN050	76,1	60,3	29,5	2,0	803754	801991
DN080 / DN032	88,9	42,4	86,8	2,0	803756	801993
DN080 / DN040	88,9	48,3	75,8	2,0	803757	801947
DN080 / DN050	88,9	60,3	53,4	2,0	803758	801994
DN080 / DN065	88,9	76,1	23,9	2,0	803759	801995
DN100 / DN050	114,3	60,3	100,8	2,0	803763	801959
DN100 / DN065	114,3	76,1	71,3	2,0	803764	801960
DN100 / DN080	114,3	88,9	47,4	2,3	803765	801961

ASME- BPE	A	B	C	D	Art.-Nr. 1.4435	item No 1.4404
DN 1" / DN ¾"	25,4	19,1	12,6	1,5	805727	805738
DN 1½" / DN 1"	38,1	25,4	22,8	1,5	805728	805739
DN 2" / DN 1"	50,8	25,4	46,5	1,5	806040	806041
DN 2" / DN 1½"	50,8	38,1	23,7	1,5	805729	805740
DN 2½" / DN 1½"	63,5	38,1	47,4	1,5	805730	805741
DN 2½" / DN 2"	63,5	50,8	23,7	1,5	805731	805742
DN 3" / DN 1½"	76,2	38,1	70,9	1,5	805732	805743
DN 3" / DN 2"	76,2	50,8	47,2	1,5	805733	805744
DN 3" / DN 2½"	76,2	63,5	23,5	2,0	805734	805745
DN 4" / DN 2"	101,6	50,8	92,9	2,0	805735	805746
DN 4" / DN 2½"	101,6	63,5	69,2	2,0	805736	805747
DN 4" / DN 3"	101,6	76,2	45,7	2,0	805737	805748

weitere Abmessungen auf Anfrage more dimensions on demand



Legende ^{key}

- A Rohr-Außendurchmesser outer tube diameter
- B Rohr-Innendurchmesser inner tube diameter
- C Gesamtlänge total length
- D Wandstärke wall thickness

Reduzierstück -exzentrisch-
DIN 11852-RE,
hergestellt aus Rohren gemäß
DIN 11866, bzw. DIN 17457
Tab. 6 K2G (EN 10217-7)

reduction piece -eccentric-
DIN 11852-RE,
made of tubes according to
DIN 11866, DIN 17457
tab. 6 K2G (EN 10217-7) respectively

Abnahme

inspection

Abnahmeprüfzeugnis nach DIN EN 10204
3.1.B / 3.1.B AD (2000)-W2

inspection certificate according to DIN EN 10204
3.1.B / 3.1.B AD (2000)-W2

Kennzeichnung

labeling

(Hersteller) (Werkstoff)
(Abmessung) (Schmelze)

(manufacturer) (material)
(dimension) (heat)

Oberflächen (1.4435)

surfaces (1.4435)

innen:

inside:

metallblank, gebeizt - $R_a \leq 0,8/0,8\mu\text{m}$

bright annealed, pickled - $R_a \leq 0,8/0,8\mu\text{m}$

außen:

outside:

metallblank, gebeizt

bright annealed, pickled

Oberflächen (1.4404)

surfaces (1.4404)

innen:

inside:

metallblank, gebeizt - $R_a \leq 0,8/1,6\mu\text{m}$

bright annealed, pickled - $R_a \leq 0,8/1,6\mu\text{m}$

außen:

outside:

metallblank, gebeizt

bright annealed, pickled

Toleranzen

tolerances

DIN EN ISO 1127

DIN EN ISO 1127

Verpackung

packaging

einzeln in Folienbeutel verpackt

wrapped separately in plastic bag

Werkstoff (DIN)

material (AISI)

1.4435/1.4404

316L

ASEPTOINLINE[®]

Reduzierstück (exzentrisch) reduction piece (eccentric)						
DIN	A	B	C	D	Art.-Nr. 1.4435	item No 1.4404
DN015 / DN010	19	13	16,5	1,5	803606	802077
DN020 / DN010	23	13	27,5	1,5	803607	802078
DN020 / DN015	23	19	11,0	1,5	803608	802079
DN025 / DN010	29	13	44,0	1,5	803609	802080
DN025 / DN015	29	19	27,5	1,5	803610	802081
DN025 / DN020	29	23	16,5	1,5	803611	802082
DN032 / DN015	35	19	44,0	1,5	803613	802084
DN032 / DN020	35	23	33,0	1,5	803614	802085
DN032 / DN025	35	29	16,5	1,5	803615	802050
DN040 / DN015	41	19	60,4	1,5	803616	802051
DN040 / DN020	41	23	49,5	1,5	803617	802086
DN040 / DN025	41	29	33,0	1,5	803618	802053
DN040 / DN032	41	35	16,5	1,5	803619	802054
DN050 / DN025	53	29	66,0	1,5	803622	802088
DN050 / DN032	53	35	49,5	1,5	803623	802089
DN050 / DN040	53	41	33,0	1,5	803624	802090
DN065 / DN040	70	41	77,0	2,0	803628	802063
DN065 / DN050	70	53	44,0	2,0	803629	802094
DN080 / DN050	85	53	85,2	2,0	803632	802067
DN080 / DN065	85	70	41,2	2,0	803633	802068
DN100 / DN050	104	53	137,4	2,0	803638	802075
DN100 / DN065	104	70	93,4	2,0	803639	802076
DN100 / DN080	104	85	52,5	2,0	803640	802040

weitere Abmessungen auf Anfrage more dimensions on demand

Reduzierstück (exzentrisch) reduction piece (eccentric)						
ISO	A	B	C	D	Art.-Nr. 1.4435	item No 1.4404
DN010 / DN008	17,2	13,5	10,2	1,6	803641	801914
DN015 / DN008	21,3	13,5	21,4	1,6	803643	801916
DN015 / DN010	21,3	17,2	11,3	1,6	803642	801996
DN020 / DN008	26,9	13,5	36,8	1,6	803646	801919
DN020 / DN010	26,9	17,2	26,7	1,6	803644	801917
DN020 / DN015	26,9	21,3	15,4	1,6	803645	801918
DN025 / DN010	33,7	17,2	45,3	1,6	803647	801920
DN025 / DN015	33,7	21,3	34,1	1,6	803866	801921
DN025 / DN020	33,7	26,9	18,7	1,6	803648	801922
DN032 / DN015	42,4	21,3	57,4	1,6	803651	801925
DN032 / DN020	42,4	26,9	42,0	1,6	803652	801926
DN032 / DN025	42,4	33,7	23,9	2,0	803653	801927
DN040 / DN020	48,3	26,9	58,8	2,0	803657	801931
DN040 / DN025	48,3	33,7	40,1	2,0	803658	801932
DN040 / DN032	48,3	42,4	16,2	2,0	803659	801933
DN050 / DN032	60,3	42,4	49,2	2,0	803663	801937
DN050 / DN040	60,3	48,3	33,0	2,0	803664	801938
DN065 / DN040	76,1	48,3	76,4	2,0	803680	801943
DN065 / DN050	76,1	60,3	43,4	2,0	803672	801944
DN080 / DN040	88,9	48,3	111,5	2,0	803675	801948
DN080 / DN050	88,9	60,3	78,6	2,0	803676	801997
DN080 / DN065	88,9	76,1	35,2	2,0	803677	801949
DN100 / DN065	114,3	76,1	105,0	2,0	803683	801912
DN100 / DN080	114,3	88,9	69,5	2,3	803684	801913

ASME- BPE	A	B	C	D	Art.-Nr. 1.4435	item No 1.4404
DN 1" / DN ¾"	25,4	19,1	18,7	1,5	805869	806299
DN 1½" / DN 1"	38,1	25,4	33,5	1,5	805749	805762
DN 2" / DN 1"	50,8	25,4	68,4	1,5	805750	805763
DN 2" / DN 1½"	50,8	38,1	34,9	1,5	805751	805764
DN 2½" / DN 1"	63,5	25,4	102,3	1,5	805752	805765
DN 2½" / DN 1½"	63,5	38,1	69,8	1,5	805753	805766
DN 2½" / DN 2"	63,5	50,8	34,9	1,5	805754	805767
DN 3" / DN 1"	76,2	25,4	136,9	1,5	805755	805768
DN 3" / DN 1½"	76,2	38,1	104,4	1,5	805756	805769
DN 3" / DN 2"	76,2	50,8	69,5	1,5	805757	805780
DN 3" / DN 2½"	76,2	63,5	34,6	2,0	805758	805771
DN 4" / DN 2"	101,6	50,8	136,8	2,0	805759	805772
DN 4" / DN 2½"	101,6	63,5	101,9	2,0	805760	805773
DN 4" / DN 3"	101,6	76,2	67,3	2,0	805761	805774

weitere Abmessungen auf Anfrage more dimensions on demand