



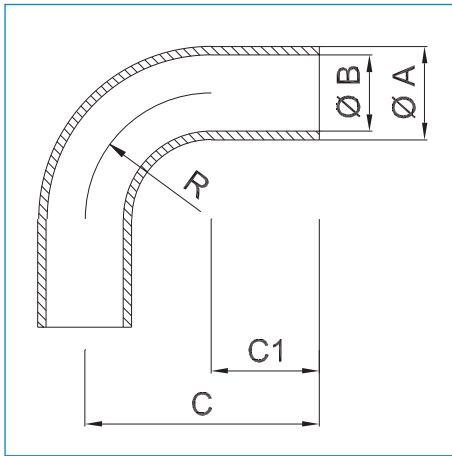
4. Bogen bends

4.1 Aseptische Schweißbogen aseptic elbow with welding ends
90° - DIN 11865-BL-90°

4.2 Aseptische Schweißbogen aseptic elbow with welding ends
45° - DIN 11865-BL-45°

4.3 Schweißbogen elbow with welding ends
90°/45° - DIN 11852 BL -90°/45°, IIa

4.1 Aseptische Schweißbogen aseptic elbow with welding ends 90°



Legende ^{key}

A Rohr-Außendurchmesser ^{outer tube diameter}

B Rohr-Innendurchmesser ^{inner tube diameter}

C Gesamtlänge ^{total length}

C1 zylindrische Länge ^{cylindrical length}

R Radius ^{radius}

ASEPTOINLINE[®]

Aseptik Bogen 90°
- DIN 11865-BL-90° ,
hergestellt aus Rohren gemäß
DIN 11866

aseptic bends 90°
- DIN 11865-BL-90° ,
made of tubes according to
DIN 11866

Abnahme
Abnahmeprüfzeugnis nach DIN EN 10204
3.1.B / 3.1.B AD (2000)-W2

inspection
inspection certificate according to DIN EN 10204
3.1.B / 3.1.B AD (2000)-W2

Kennzeichnung
(Hersteller) (Werkstoff)
(Abmessung) (Schmelze)

labeling
(manufacturer) (material)
(dimension) (heat)

Oberflächen
innen:
metallblank, gebeizt - $R_a \leq 0,8/0,8\mu\text{m}$
außen:
metallblank, gebeizt

surfaces
inside:
bright annealed, pickled - $R_a \leq 0,8/0,8\mu\text{m}$
outside:
bright annealed, pickled

für Orbitalschweißung vorbereitet

prepared for orbital welding

Toleranzen
DIN 11865 / DIN EN ISO 1127

tolerances
DIN 11865 / DIN EN ISO 1127

Verpackung
Schweißenden mit Kunststoffkappen
verschlossen, einzeln in Folienbeutel
verpackt.

packaging
Welding ends covered with plastic caps,
wrapped separately in plastic bag.

Werkstoff (DIN)
1.4435

material (AISI)
316L

Aseptische Bogen 90° aseptic bends 90°										
DIN	Rohr-Ø tube-Ø	A	B	C	C1	R	kg	MB/MB Art.-Nr.	MB/K400 item No	e-pol./K400 Art.-Nr.
DN006	8 x 1,0	8	6	45	25	20	0,015	800499	802156	801197
DN008	10 x 1,0	10	8	50	25	25	0,020	802154	801196	802155
DN010	12 x 1,0	12	10	51	25	26	0,025	800483	801164	801165
DN010	13 x 1,5	13	10	51	25	26	0,040	803823	804366	804367
DN015	19 x 1,5	19	16	60	25	35	0,070	800487	801172	801173
DN020	23 x 1,5	23	20	65	25	40	0,090	800489	801176	801177
DN025	29 x 1,5	29	26	90	40	50	0,160	800491	801180	801181
DN032	35 x 1,5	35	32	95	40	55	0,210	800493	801184	801185
DN040	41 x 1,5	41	38	100	40	60	0,255	800495	801188	801189
DN050	53 x 1,5	53	50	110	40	70	0,365	800497	801192	801193
DN065	70 x 2,0	70	66	120	40	80	0,700	800500	801198	801199
DN080	85 x 2,0	85	81	145	55	90	1,045	800503	801204	801205
DN100	104 x 2,0	104	100	155	55	100	1,365	800485	801168	802180

ISO	Rohr-Ø tube-Ø	A	B	C	C1	R	kg	MB/MB Art.-Nr.	MB/K400 item No	e-pol./K400 Art.-Nr.
DN008	13,5 x 1,6	13,5	10,3	45,0	25	20,0	0,040	800502	801202	801203
DN010	17,2 x 1,6	17,2	14,0	53,0	25	28,0	0,060	800484	801166	801167
DN015	21,3 x 1,6	21,3	18,1	55,0	25	30,0	0,075	801174	800488	801175
DN020	26,9 x 1,6	26,9	23,7	68,5	40	28,5	0,125	800490	801178	801179
DN025	33,7 x 2,0	33,7	29,7	78,0	40	38,0	0,220	800492	801182	801183
DN032	42,4 x 2,0	42,4	38,4	87,5	40	47,5	0,315	800494	801186	801187
DN040	48,3 x 2,0	48,3	44,3	97,0	40	57,0	0,395	800496	801190	801191
DN050	60,3 x 2,0	60,3	56,3	116,0	40	76,0	0,585	800498	801194	801195
DN065	76,1 x 2,0	76,1	72,1	150,0	55	95,0	0,965	800501	801200	801201
DN080	88,9 x 2,3	88,9	84,3	169,5	55	114,5	1,445	800504	801206	801207
DN100	114,3 x 2,3	114,3	109,7	207,5	55	152,5	2,250	802146	801180	801171

ASME- BPE	Rohr-Ø tube-Ø	A	B	C	C1	R	kg	MB/MB Art.-Nr.	MB/K400 item No	e-pol./K400 Art.-Nr.
DN ½"	12,7 x 1,65	12,7	9,4	76,2	50,8	25,4	0,065	802584	803103	803104
DN ¾"	19,05 x 1,65	19,05	15,75	76,2	50,8	25,4	0,100	802585	803111	803112
DN 1"	25,4 x 1,65	25,4	22,1	76,2	38,1	38,1	0,135	802586	803099	803100
DN 1½"	38,1 x 1,65	38,1	34,8	95,3	38,1	57,2	0,245	802587	803101	803102
DN 2"	50,8 x 1,65	50,8	47,5	120,7	44,5	76,2	0,460	802588	803105	803106
DN 2½"	63,5 x 1,65	63,5	60,2	139,7	44,4	95,3	0,600	802589	803107	803108
DN 3"	76,2 x 1,65	76,2	72,9	158,8	44,5	114,3	0,815	802590	803109	803110
DN 4"	101,6 x 2,11	101,6	97,38	203,2	50,8	152,4	1,790	805012	805013	805015

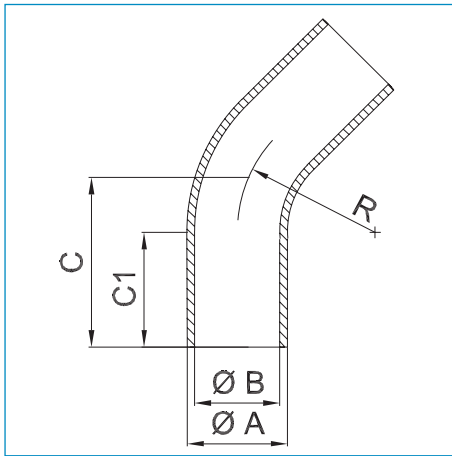
weitere Abmessungen auf Anfrage more dimensions on demand

MB - metallblank bright shining

e-pol. - e-polier e-polished

K400 - geschliffen mit Korn 400 ground with grain 400

4.2 Aseptische Schweißbogen aseptic elbow with welding ends 45°



Legende ^{key}

A Rohr-Außendurchmesser ^{outer tube diameter}

B Rohr-Innendurchmesser ^{inner tube diameter}

C Gesamtlänge ^{total length}

C1 zylindrische ^{Länge cylindrical length}

R Radius ^{radius}

ASEPTOINLINE[®]

Aseptik Bogen 45°
- DIN 11865-BL-90° ,
hergestellt aus Rohren gemäß
DIN 11866

aseptic bends 90°
- DIN 11865-BL-45° ,
made of tubes according to
DIN 11866

Abnahme
Abnahmeprüfzeugnis nach DIN EN 10204
3.1.B / 3.1.B AD (2000)-W2

inspection
inspection certificate according to DIN EN 10204
3.1.B / 3.1.B AD (2000)-W2

Kennzeichnung
(Hersteller) (Werkstoff)
(Abmessung) (Schmelze)

labeling
(manufacturer) (material)
(dimension) (heat)

Oberflächen
innen:
metallblank, gebeizt - $R_a \leq 0,8/0,8\mu\text{m}$
außen:
metallblank, gebeizt

surfaces
inside:
bright annealed, pickled - $R_a \leq 0,8/0,8\mu\text{m}$
outside:
bright annealed, pickled

für Orbitalschweißung vorbereitet

prepared for orbital welding

Toleranzen
DIN 11865 / DIN EN ISO 1127

tolerances
DIN 11865 / DIN EN ISO 1127

Verpackung
Schweißenden mit Kunststoffkappen
verschlossen, einzeln in Folienbeutel
verpackt.

packaging
Welding ends covered with plastic caps,
wrapped separately in plastic bag.

Werkstoff (DIN)
1.4435

material (AISI)
316L

Aseptische Bogen 45° aseptic bends 45°										
DIN	Rohr-Ø tube-Ø	A	B	C	C1	R	kg	MB/MB Art.-Nr.	MB/K400 item No	e-pol./K400 Art.-Nr.
DN006	8 x 1,0	8	6	33,3	25	20	0,010	800477	801152	802152
DN008	10 x 1,0	10	8	35,4	25	25	0,015	802143	802153	801153
DN010	12 x 1,0	12	10	35,8	25	26	0,020	800461	801120	801121
DN010	13 x 1,5	13	10	35,8	25	26	0,030	804368	804369	804380
DN015	19 x 1,5	19	16	39,5	25	35	0,045	800465	801128	801129
DN020	23 x 1,5	23	20	41,6	25	40	0,060	800467	801132	801133
DN025	29 x 1,5	29	26	60,7	40	50	0,120	800469	801136	801137
DN032	35 x 1,5	35	32	62,8	40	55	0,145	800471	801140	801141
DN040	41 x 1,5	41	38	64,9	40	60	0,185	800473	801144	801145
DN050	53 x 1,5	53	50	69,0	40	70	0,265	800475	801148	801149
DN065	70 x 2,0	70	66	73,1	40	80	0,485	800478	801154	801155
DN080	85 x 2,0	85	81	92,3	55	90	0,750	800481	801160	801161
DN100	104 x 2,0	104	100	96,4	55	100	0,965	800463	801124	801125

ISO	Rohr-Ø tube-Ø	A	B	C	C1	R	kg	MB/MB Art.-Nr.	MB/K400 item No	e-pol./K400 Art.-Nr.
DN008	13,5 x 1,6	13,5	10,3	33,3	25	20,0	0,030	800480	801158	801159
DN010	17,2 x 1,6	17,2	14,0	36,6	25	28,0	0,045	800462	801122	801123
DN015	21,3 x 1,6	21,3	18,1	37,4	25	30,0	0,060	800466	801130	801131
DN020	26,9 x 1,6	26,9	23,7	51,8	40	28,5	0,105	800468	801134	801135
DN025	33,7 x 2,0	33,7	29,7	55,7	40	38,0	0,175	800480	801138	801139
DN032	42,4 x 2,0	42,4	38,4	59,7	40	47,5	0,235	800472	801142	801143
DN040	48,3 x 2,0	48,3	44,3	63,6	40	57,0	0,290	800474	801146	801147
DN050	60,3 x 2,0	60,3	56,3	71,5	40	76,0	0,410	800476	801150	801151
DN065	76,1 x 2,0	76,1	72,1	94,4	55	95,0	0,685	800479	801156	801157
DN080	88,9 x 2,3	88,9	84,3	102,4	55	114,5	0,995	800482	801162	801163
DN100	114,3 x 2,3	114,3	109,7	118,2	55	152,5	1,485	802161	801126	801127

ASME- BPE	Rohr-Ø tube-Ø	A	B	C	C1	R	kg	MB/MB Art.-Nr.	MB/K400 item No	e-pol./K400 Art.-Nr.
DN ½"	12,7 x 1,65	12,7	9,4	57,2	46,7	25,4	0,055	803221	803222	803223
DN ¾"	19,05 x 1,65	19,05	15,75	57,2	46,7	25,4	0,085	803233	803234	803235
DN 1"	25,4 x 1,65	25,4	22,1	57,2	41,4	38,1	0,105	803215	803216	803217
DN 1½"	38,1 x 1,65	38,1	34,8	63,5	39,8	57,2	0,220	803218	803220	803219
DN 2"	50,8 x 1,65	50,8	47,5	76,2	44,6	76,2	0,300	803224	803226	803225
DN 2½"	63,5 x 1,65	63,5	60,2	85,7	47,0	95,3	0,420	803227	803229	803228
DN 3"	76,2 x 1,65	76,2	72,9	92,1	44,8	114,3	0,550	803230	803232	803231
DN 4"	101,6 x 2,11	101,6	97,38	114,3	51,2	152,4	1,165	805011	805014	805016

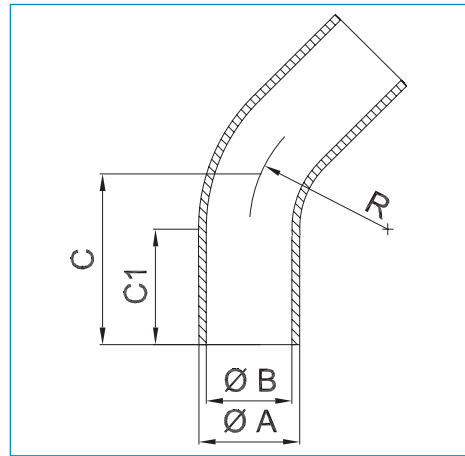
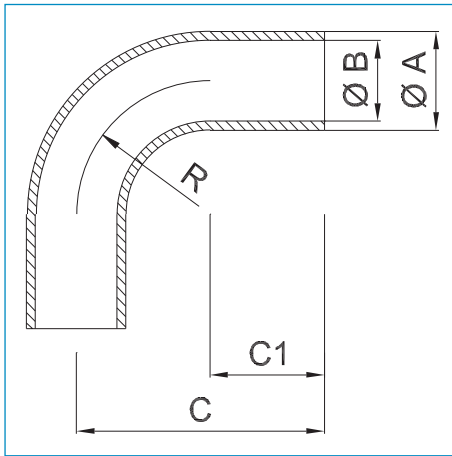
weitere Abmessungen auf Anfrage more dimensions on demand

MB - metallblank bright shining

e-pol. - e-polier e-polished

K400 - geschliffen mit Korn 400 ground with grain 400

4.3 Aseptische Schweißbogen aseptic elbow with welding ends 90°/45°



Legende ^{key}

A Rohr-Außendurchmesser
outer tube diameter

B Rohr-Innendurchmesser
inner tube diameter

C Gesamtlänge
total length

C1 zylindrische
Länge cylindrical length

R Radius
radius

ASEPTOINLINE[®]

Aseptik Bogen 90°/45°
- DIN 11852 BL - 90°/45°, IIa,

hergestellt aus geschweißten Röhren nach
DIN 17457 Tab. 6 K2G (EN 10217-7)

Abnahme

Abnahmeprüfzeugnis nach DIN EN 10204
3.1.B / 3.1.B AD (2000)-W2

Kennzeichnung

(Hersteller) (Werkstoff)
(Abmessung) (Schmelze)

Oberflächen

innen:
metallblank, gebeizt - $R_a \leq 0,8/1,6\mu\text{m}$
außen:
metallblank, gebeizt

für Orbitalschweißung vorbereitet

Toleranzen

DIN 11865 / DIN EN ISO 1127

Verpackung

in Folienbeutel verpackt

auf Wunsch:

Schweißenden mit Kunststoffkappen
verschlossen

Werkstoff (DIN)

1.4435

aseptic bents 90°/45°

- DIN 11852 BL - 90°/45°,

made of welded tubes according to
DIN 17457 tab. 6 K2G (EN 10217-7)

inspection

inspection certificate according to DIN EN 10204
3.1.B / 3.1.B AD (2000)-W2

labeling

(manufacturer) (material)
(dimension) (heat)

surfaces

inside:
bright annealed, pickled - $R_a \leq 0,8/1,6\mu\text{m}$
outside:
bright annealed, pickled

prepared for orbital welding

tolerances

DIN 11865 / DIN EN ISO 1127

packaging

wrapped in plastic bag

on demand:

welding ends covered with plastic caps

material (AISI)

316L

Abmessungen gemäß ASME-BPE sind ebenfalls erhältlich dimensions according to ASME-BPE are also available

Aseptische Bogen 90° bends 90°										
DIN	Rohr-Ø tube-Ø	A	B	C	C1	R	kg	MB/MB Art.-Nr.	MB/K400 item No	e-pol./K400 Art.-Nr.
DN010	13 x 1,5	13	10	51	25	26	0,040	804122	805346	805350
DN015	19 x 1,5	19	16	60	25	35	0,070	804424	802978	805352
DN020	23 x 1,5	23	20	65	25	40	0,090	802900	805347	805354
DN025	29 x 1,5	29	26	90	40	50	0,160	802894	802864	805356
DN032	35 x 1,5	35	32	95	40	55	0,210	802901	805348	805358
DN040	41 x 1,5	41	38	100	40	60	0,255	803013	804502	805360
DN050	53 x 1,5	53	50	110	40	70	0,365	802895	803490	805362
DN065	70 x 2,0	70	66	120	40	80	0,700	802897	804431	805364
DN080	85 x 2,0	85	81	145	55	90	1,045	802896	804201	805366
DN100	104 x 2,0	104	100	155	55	100	1,365	803034	805349	805368

Bogen 45° bends 45°										
DIN	Rohr-Ø tube-Ø	A	B	C	C1	R	kg	MB/MB Art.-Nr.	MB/K400 item No	e-pol./K400 Art.-Nr.
DN010	13 x 1,5	13	10	35,8	25	26	0,030	805336	805337	805351
DN015	19 x 1,5	19	16	39,5	25	35	0,045	802893	805338	805353
DN020	23 x 1,5	23	20	41,6	25	40	0,060	802891	805339	805355
DN025	29 x 1,5	29	26	60,7	40	50	0,120	802887	805340	805357
DN032	35 x 1,5	35	32	62,8	40	55	0,145	802888	805341	805359
DN040	41 x 1,5	41	38	64,9	40	60	0,185	802583	804554	805361
DN050	53 x 1,5	53	50	69,0	40	70	0,265	802889	805342	805363
DN065	70 x 2,0	70	66	73,1	40	80	0,485	803060	805343	805365
DN080	85 x 2,0	85	81	92,3	55	90	0,750	802892	805344	805367
DN100	104 x 2,0	104	100	96,4	55	100	0,965	802591	805345	805369

weitere Abmessungen auf Anfrage more dimensions on demand

MB - metallblank bright shining

e-pol. - e-poliert e-polished

K400 - geschliffen mit Korn 400 ground with grain 400