

05 T-Stücke und Kreuzstücke

tees and cross pieces

ASEPTOINLINE®



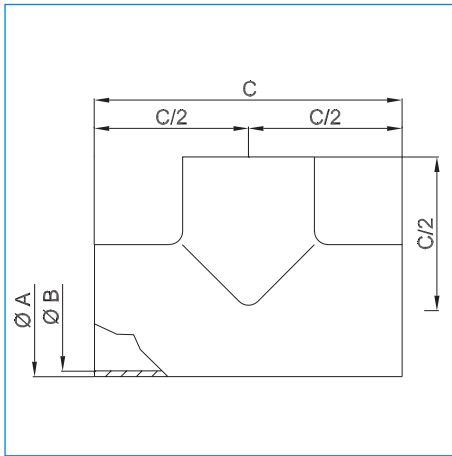
5. T-Stücke und Kreuzstücke *tees and cross pieces*

- 5.1 Aseptik-T egal equa - DIN 11865-T
- 5.2 Aseptik-T kurz short - DIN 11865-TK
- 5.3 Aseptik-T reduziert reduced - DIN 11865-T
- 5.4 Aseptik-T reduziert und kurz reduced and short - DIN 11865-TK
- 5.5 T-Stücke egal/kurz equal/short - DIN 11852-T/TK
- 5.6 Aseptik-Kreuzstücke egal Cross equal
- 5.7 Aseptik-Kreuzstücke kurz Cross short

KOSSMANN
Edelstahl GmbH

Aseptik - Armaturen - Systeme - Montagen

5.1 Aseptik-T egal equal



Legende ^{key}

A Rohr-Außendurchmesser ^{outer tube diameter}

B Rohr-Innendurchmesser ^{inner tube diameter}

C Gesamtlänge ^{total length}

C/2 Länge Abgang ^{branch length}

ASEPTOINLINE[®]

Aseptik T-Stück -egal-,
DIN 11865-T,
hergestellt aus Rohren gemäß
DIN 11866

aseptic tee -equal-,
DIN 11865-T,
made of tubes according to
DIN 11866

Abnahme

inspection

Abnahmeprüfzeugnis nach DIN EN 10204
3.1.B / 3.1.B AD (2000)-W2

inspection certificate according to DIN EN 10204
3.1.B / 3.1.B AD (2000)-W2

Kennzeichnung

labeling

(Hersteller) (Werkstoff)
(Abmessung) (Schmelze)

(manufacturer) (material)
(dimension) (heat)

Oberflächen

surfaces

innen:

inside:

metallblank, gebeizt - $R_a \leq 0,8/0,8\mu m$

bright annealed, pickled - $R_a \leq 0,8/0,8\mu m$

außen:

outside:

metallblank, gebeizt

bright annealed, pickled

für Orbitalschweißung vorbereitet

prepared for orbital welding

Toleranzen

tolerances

DIN 11865 / DIN EN ISO 1127

DIN 11865 / DIN EN ISO 1127

Verpackung

packaging

Schweißenden mit Kunststoffkappen
verschlossen, einzeln in Folienbeutel
verpackt.

Welding ends covered with plastic caps,
wrapped separately in plastic bag.

Werkstoff (DIN)

material (AISI)

1.4435

316L

nicht alle angegebenen Abmessungen sind in der DIN-Norm enthalten ^{several mentioned sizes are not included in the DIN-standard}

Aseptik T-Stücke (egal) aseptic tees (equal)									
DIN	Rohr-Ø tube-Ø	A	B	C	C/2	kg	MB/MB Art.-Nr.	MB/K400 item No	e-pol./K400 Art.-Nr.
DN010	12 x 1,0	12	10	70	35	0,030	800505	801208	801209
DN010	13 x 1,5	13	10	70	35	0,045	805380	805383	805384
DN015	19 x 1,5	19	16	70	35	0,065	800509	801216	801217
DN020	23 x 1,5	23	20	80	40	0,090	800511	801220	801221
DN025	29 x 1,5	29	26	100	50	0,135	800513	801224	801225
DN032	35 x 1,5	35	32	110	55	0,180	800515	801228	801229
DN040	41 x 1,5	41	38	120	60	0,225	800517	801232	801233
DN050	53 x 1,5	53	50	160	80	0,450	800519	801236	801237
DN065	70 x 2,0	70	66	210	105	0,905	800522	801242	801243
DN080	85 x 2,0	85	81	260	130	1,470	800525	801248	801249
DN100	104 x 2,0	104	100	310	155	1,730	800507	801212	801213

ISO	Rohr-Ø tube-Ø	A	B	C	C/2	kg	MB/MB Art.-Nr.	MB/K400 item No	e-pol./K400 Art.-Nr.
DN008	13,5 x 1,6	13,5	10,3	64	32	0,045	800524	801246	801247
DN010	17,2 x 1,6	17,2	14,0	68	34	0,060	800506	801210	801211
DN015	21,3 x 1,6	21,3	18,1	72	36	0,085	800510	801218	801219
DN020	26,9 x 1,6	26,9	23,7	110	55	0,165	800512	801222	801223
DN025	33,7 x 2,0	33,7	29,7	120	60	0,260	800514	801226	801227
DN032	42,4 x 2,0	42,4	38,4	130	65	0,355	800516	801230	801231
DN040	48,3 x 2,0	48,3	44,3	130	65	0,430	800518	801234	801235
DN050	60,3 x 2,0	60,3	56,3	180	90	0,745	800520	801238	801239
DN065	76,1 x 2,0	76,1	72,1	220	110	1,160	800523	801244	801245
DN080	88,9 x 2,3	88,9	84,3	260	130	1,750	800526	801250	801251
DN100	114,3 x 2,3	114,3	109,7	320	160	2,700	802184	802199	801215

ASME- BPE	Rohr-Ø tube-Ø	A	B	C	C/2	kg	MB/MB Art.-Nr.	MB/K400 item No	e-pol./K400 Art.-Nr.
DN ½"	12,7 x 1,65	12,7	9,4	95,2	47,6	0,060	802592	804995	805003
DN ¾"	19,05 x 1,65	19,05	15,75	101,6	50,8	0,105	802593	804996	805004
DN 1"	25,4 x 1,65	25,4	22,1	108,0	54,0	0,150	802594	804997	805005
DN 1½"	38,1 x 1,65	38,1	34,8	120,6	60,3	0,260	802595	804998	805006
DN 2"	50,8 x 1,65	50,8	47,5	146,0	73,0	0,440	802596	804999	805007
DN 2½"	63,5 x 1,65	63,5	60,2	159,8	79,4	0,590	802597	805000	805008
DN 3"	76,2 x 1,65	76,2	72,9	171,4	85,7	0,755	802598	805001	805009
DN 4"	101,6 x 2,11	101,6	97,38	209,6	104,8	1,590	804994	805002	805010

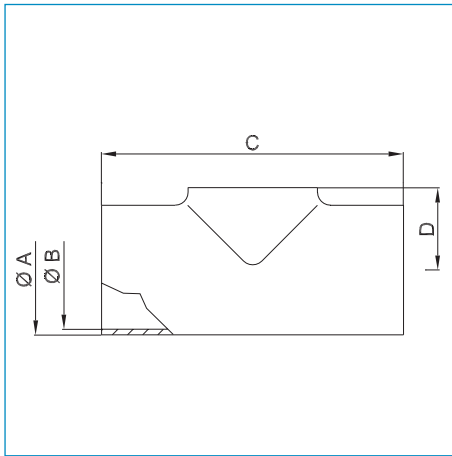
weitere Abmessungen auf Anfrage more dimensions on demand

MB - metallblank bright shining

e-pol. - e-polieret e-polished

K400 - geschliffen mit Korn 400 ground with grain 400

5.2 Aseptik-T kurz short



Legende ^{key}

A Rohr-Außendurchmesser ^{outer tube diameter}

B Rohr-Innendurchmesser ^{inner tube diameter}

C Gesamtlänge ^{total length}

D Länge Abgang ^{branch length}

ASEPTOINLINE[®]

Aseptik T-Stück -kurz-,
DIN 11865-TK,
hergestellt aus Rohren gemäß
DIN 11866

aseptic tee -short-,
DIN 11865-TK,
made of tubes according to
DIN 11866

Abnahme ^{inspection}

Abnahmeprüfzeugnis nach DIN EN 10204
3.1.B / 3.1.B AD (2000)-W2

inspection certificate according to DIN EN 10204
3.1.B / 3.1.B AD (2000)-W2

Kennzeichnung ^{labeling}

(Hersteller) (Werkstoff)
(Abmessung) (Schmelze)

(manufacturer) (material)
(dimension) (heat)

Oberflächen ^{surfaces}

innen:
metallblank, gebeizt - $Ra \leq 0,8/0,8\mu m$
außen:
metallblank, gebeizt

inside:
bright annealed, pickled - $Ra \leq 0,8/0,8\mu m$
outside:
bright annealed, pickled

für Orbitalschweißung vorbereitet ^{prepared for orbital welding}

Toleranzen ^{tolerances}

DIN 11865 / DIN EN ISO 1127

DIN 11865 / DIN EN ISO 1127

Verpackung ^{packaging}

Schweißenden mit Kunststoffkappen
verschlossen, einzeln in Folienbeutel
verpackt.

Welding ends covered with plastic caps,
wrapped separately in plastic bag.

Werkstoff (DIN) ^{material (AISI)}

1.4435 316L

nicht alle angegebenen Abmessungen sind in der DIN-Norm enthalten ^{several mentioned sizes are not included in the DIN-standard}

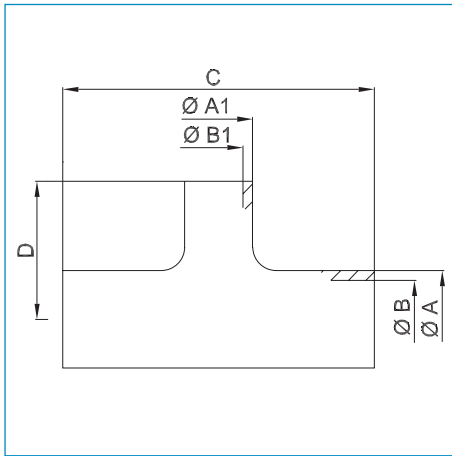
Aseptik T-Stücke (kurz) aseptic tees (short)							
DIN	Rohr-Ø tube-Ø	A	B	C	D	kg	Art.-Nr. item No
DN010	12 x 1,0	12	10	70		0,020	802801
DN010	13 x 1,5	13	10	70		0,030	805382
DN015	19 x 1,5	19	16	70	11,0	0,040	802803
DN020	23 x 1,5	23	20	80	13,0	0,060	802805
DN025	29 x 1,5	29	26	100	16,0	0,100	802807
DN032	35 x 1,5	35	32	110	19,5	0,135	802809
DN040	41 x 1,5	41	38	120	23,0	0,175	802711
DN050	53 x 1,5	53	50	160	30,0	0,310	802713
DN065	70 x 2,0	70	66	210	40,0	0,710	802715
DN080	85 x 2,0	85	81	260	47,5	1,080	802717
DN100	104 x 2,0	104	100	310	58,0	1,580	802719

ISO	Rohr-Ø tube-Ø	A	B	C	D	kg	Art.-Nr. item No
DN008	13,5 x 1,6	13,5	10,3	64		0,030	802800
DN010	17,2 x 1,6	17,2	14,0	68	10,1	0,040	802802
DN015	21,3 x 1,6	21,3	18,1	72	12,2	0,060	802804
DN020	26,9 x 1,6	26,9	23,7	110	15,0	0,115	802806
DN025	33,7 x 2,0	33,7	29,7	120	18,4	0,180	802808
DN032	42,4 x 2,0	42,4	38,4	130	23,2	0,260	802710
DN040	48,3 x 2,0	48,3	44,3	130	26,7	0,300	802712
DN050	60,3 x 2,0	60,3	56,3	180	33,7	0,520	802714
DN065	76,1 x 2,0	76,1	72,1	220	43,1	0,815	802716
DN080	88,9 x 2,3	88,9	84,3	260	49,5	1,295	802718
DN100	114,3 x 2,3	114,3	109,7	320	63,2	2,100	802720

ASME- BPE	Rohr-Ø tube-Ø	A	B	C	D	kg	Art.-Nr. item No
DN ½"	12,7 x 1,65	12,7	9,4	95,2		0,040	802727
DN ¾"	19,05 x 1,65	19,05	15,75	101,6	11,0	0,075	802731
DN 1"	25,4 x 1,65	25,4	22,1	108,0	14,2	0,105	802725
DN 1½"	38,1 x 1,65	38,1	34,8	120,6	21,1	0,180	802726
DN 2"	50,8 x 1,65	50,8	47,5	146,0	28,9	0,295	802728
DN 2½"	63,5 x 1,65	63,5	60,2	159,8	35,3	0,405	802729
DN 3"	76,2 x 1,65	76,2	72,9	171,4	43,1	0,525	802730
DN 4"	101,6 x 2,11	101,6	97,38	209,6	56,8	1,100	804993

weitere Abmessungen auf Anfrage more dimensions on demand

5.3 Aseptik-T reduziert reduced



Legende ^{key}

- A Rohr-Außendurchmesser (Durchgang) outer tube diameter (throughput)
- A1 Rohr-Außendurchmesser (Abzweig) outer tube diameter (branch)
- B Rohr-Innendurchmesser (Durchgang) inner tube diameter (throughput)
- B1 Rohr-Innendurchmesser (Abzweig) inner tube diameter (branch)
- C Gesamtlänge ^{total length}
- D Länge Abgang ^{branch length}

ASEPTOINLINE[®]

Aseptik T-Stück -reduziert-,
DIN 11865-T,
hergestellt aus Rohren gemäß
DIN 11866

aseptic tee -reduced-,
DIN 11865-T,
made of tubes according to
DIN 11866

Abnahme inspection

Abnahmeprüfzeugnis nach DIN EN 10204
3.1.B / 3.1.B AD (2000)-W2

inspection certificate according to DIN EN 10204
3.1.B / 3.1.B AD (2000)-W2

Kennzeichnung labeling

(Hersteller) (Werkstoff)
(Abmessung) (Schmelze)

(manufacturer) (material)
(dimension) (heat)

Oberflächen surfaces

innen: inside:

metallblank, gebeizt - $R_a \leq 0,8/0,8\mu\text{m}$

bright annealed, pickled - $R_a \leq 0,8/0,8\mu\text{m}$

außen: outside:

metallblank, gebeizt bright annealed, pickled

für Orbitalschweißung vorbereitet prepared for orbital welding

Toleranzen tolerances

DIN 11865 / DIN EN ISO 1127

DIN 11865 / DIN EN ISO 1127

Verpackung packaging

Schweißenden mit Kunststoffkappen
verschlossen, einzeln in Folienbeutel
verpackt. Welding ends covered with plastic caps,
wrapped separately in plastic bag.

Werkstoff (DIN) material (AISI)

1.4435 316L

316L

nicht alle angegebenen Abmessungen sind in der DIN-Norm enthalten ^{several mentioned sizes are not included in the DIN-standard}

Aseptik T-Stücke (reduziert) aseptic tees (reduced)										
DIN	A	B	A1	B1	C	D	kg	MB/MB Art.-Nr.	MB/K400 item No	e-pol./K400 Art.-Nr.
DN015 / DN010	19	16	12	10	70	35	0,060	805775	805776	805777
DN015 / DN010	19	16	13	10	70	35	0,060	800527	801252	801253
DN020 / DN010	23	20	12	10	80	40	0,075	800531	801260	801261
DN020 / DN010	23	20	13	10	80	40	0,075	806355	806356	806357
DN020 / DN015	23	20	19	16	80	40	0,085	800533	801264	801265
DN025 / DN010	29	26	12	10	100	50	0,115	800535	802196	801269
DN025 / DN010	29	26	13	10	100	50	0,115	806359	806361	806360
DN025 / DN015	29	26	19	16	100	50	0,125	802194	801268	802204
DN025 / DN020	29	26	23	20	100	50	0,130	802245	802244	802246
DN032 / DN010	35	32	12	10	110	55	0,160	800537	801272	801273
DN032 / DN010	35	32	13	10	110	55	0,160	806363	806364	806365
DN032 / DN015	35	32	19	16	110	55	0,160	802247	802254	802255
DN032 / DN020	35	32	23	20	110	55	0,165	802250	802249	802248
DN032 / DN025	35	32	29	26	110	55	0,175	802253	802251	802252
DN040 / DN010	41	38	12	10	120	60	0,205	802600	802601	802602
DN040 / DN010	41	38	13	10	120	60	0,205	806367	806368	806369
DN040 / DN015	41	38	19	16	120	60	0,205	800539	801276	801277
DN040 / DN020	41	38	23	20	120	60	0,210	802280	802282	802281
DN040 / DN025	41	38	29	26	120	60	0,215	802285	802283	802284
DN040 / DN032	41	38	35	32	120	60	0,220	802286	802288	802287
DN050 / DN015	53	50	19	16	160	80	0,350	800541	801280	801281
DN050 / DN020	53	50	23	20	160	80	0,360	802289	802290	802291
DN050 / DN025	53	50	29	26	160	80	0,370	802294	802293	802292
DN050 / DN032	53	50	35	32	160	80	0,395	802296	802297	802298
DN050 / DN040	53	50	41	38	160	80	0,425	802301	802300	802299
DN065 / DN020	70	66	23	20	210	80	0,735	800543	801284	801285
DN065 / DN025	70	66	29	26	210	80	0,750	802330	802332	802331
DN065 / DN032	70	66	35	32	210	80	0,765	802334	802333	802335
DN065 / DN040	70	66	41	38	210	80	0,780	802336	802338	802337
DN065 / DN050	70	66	53	50	210	80	0,840	802341	802339	802340
DN080 / DN032	85	81	35	32	260	105	1,135	800545	801288	801289
DN080 / DN040	85	81	41	38	260	105	1,180	802342	802343	802344
DN080 / DN050	85	81	53	50	260	105	1,280	802347	802346	802345
DN080 / DN065	85	81	70	66	260	105	1,375	802348	802349	802350
DN100 / DN025	104	100	29	26	310	130	1,395	802216	801256	802215
DN100 / DN032	104	100	35	32	310	130	1,425	802201	802203	802202
DN100 / DN040	104	100	41	38	310	130	1,460	802205	802206	802207
DN100 / DN050	104	100	53	50	310	130	1,525	802182	802208	802209
DN100 / DN065	104	100	70	66	310	130	1,590	802210	802211	802186
DN100 / DN080	104	100	85	81	310	130	1,660	802212	802213	801257

weitere Abmessungen auf Anfrage more dimensions on demand

MB - metallblank bright shining

e-pol. - e-polier e-polished

K400 - geschliffen mit Korn 400 ground with grain 400

5.3 DIN 11865-T

ASEPTOINLINE®

Aseptik T-Stücke (reduziert) aseptic tees (reduced)										
ISO	A	B	A1	B1	C	D	kg	MB/MB Art.-Nr.	MB/K400 item No	e-pol./K400 Art.-Nr.
DN010 / DN008	17,2	14,0	13,5	10,3	68	34	0,055	800530	802198	802197
DN015 / DN008	21,3	18,1	13,5	10,3	72	36	0,075	800532	801262	801263
DN015 / DN010	21,3	18,1	17,2	14,0	72	36	0,080	800528	801254	801255
DN020 / DN008	26,9	23,7	13,5	10,3	110	55	0,115	800534	801266	801267
DN020 / DN010	26,9	23,7	17,2	14,0	110	55	0,135	802229	802230	802231
DN020 / DN015	26,9	23,7	21,3	18,1	110	55	0,145	802234	802233	802232
DN025 / DN008	33,7	29,7	13,5	10,3	120	60	0,195	800536	801280	801271
DN025 / DN010	33,7	29,7	17,2	14,0	120	60	0,210	802235	802236	802237
DN025 / DN015	33,7	29,7	21,3	18,1	120	60	0,220	802240	802239	802238
DN025 / DN020	33,7	29,7	26,9	23,7	120	60	0,235	802241	802242	802243
DN032 / DN008	42,4	38,4	13,5	10,3	130	65	0,265	800538	801274	801275
DN032 / DN010	42,4	38,4	17,2	14,0	130	65	0,275	802256	802258	802257
DN032 / DN015	42,4	38,4	21,3	18,1	130	65	0,295	802261	802259	802260
DN032 / DN020	42,4	38,4	26,9	23,7	130	65	0,300	802262	802263	802264
DN032 / DN025	42,4	38,4	33,7	29,7	130	65	0,330	802265	802267	802266
DN040 / DN010	48,3	44,3	17,2	14,0	130	65	0,305	802279	801278	801279
DN040 / DN015	48,3	44,3	21,3	18,1	130	65	0,320	802268	802280	802269
DN040 / DN020	48,3	44,3	26,9	23,7	130	65	0,335	802273	802271	802272
DN040 / DN025	48,3	44,3	33,7	29,7	130	65	0,365	802274	802276	802275
DN040 / DN032	48,3	44,3	42,4	38,4	130	65	0,400	800540	802277	802278
DN050 / DN015	60,3	56,3	21,3	18,1	180	90	0,515	800542	801282	801283
DN050 / DN020	60,3	56,3	26,9	23,7	180	90	0,550	802303	802304	802305
DN050 / DN025	60,3	56,3	33,7	29,7	180	90	0,590	802308	802307	802306
DN050 / DN032	60,3	56,3	42,4	38,4	180	90	0,645	802309	802310	802311
DN050 / DN040	60,3	56,3	48,3	44,3	180	90	0,680	802314	802313	802312
DN065 / DN015	76,1	72,1	21,3	18,1	220	90	0,800	800544	801286	801287
DN065 / DN020	76,1	72,1	26,9	23,7	220	90	0,835	802315	802317	802316
DN065 / DN025	76,1	72,1	33,7	29,7	220	90	0,880	802320	802318	802319
DN065 / DN032	76,1	72,1	42,4	38,4	220	90	0,940	802321	802323	802322
DN065 / DN040	76,1	72,1	48,3	44,3	220	90	0,985	802324	802328	802326
DN065 / DN050	76,1	72,1	60,3	56,3	220	90	1,080	802325	802329	802327
DN080 / DN025	88,9	84,3	33,7	29,7	260	110	1,300	800546	801290	801291
DN080 / DN032	88,9	84,3	42,4	38,4	260	110	1,365	802351	802353	802352
DN080 / DN040	88,9	84,3	48,3	44,3	260	110	1,410	802362	802354	802355
DN080 / DN050	88,9	84,3	60,3	56,3	260	110	1,505	802358	802357	802356
DN080 / DN065	88,9	84,3	76,1	72,1	260	110	1,595	802359	802361	802360
DN100 / DN025	114,3	109,7	33,7	29,7	320	130	2,150	802200	802187	802227
DN100 / DN032	114,3	109,7	42,4	38,4	320	130	2,245	802222	801258	802228
DN100 / DN040	114,3	109,7	48,3	44,3	320	130	2,300	802219	802217	802218
DN100 / DN050	114,3	109,7	60,3	56,3	320	130	2,380	802183	802220	802221
DN100 / DN065	114,3	109,7	76,1	72,1	320	130	2,465	802224	802223	802188
DN100 / DN080	114,3	109,7	88,9	84,3	320	130	2,580	802226	802225	801259

weitere Abmessungen auf Anfrage more dimensions on demand

MB - metallblank bright shining

e-pol. - e-poliert e-polished

K400 - geschliffen mit Korn 400 ground with grain 400

Aseptik T-Stücke (reduziert) aseptic tees (reduced)										
ASME-BPE	A	B	A1	B1	C	D	kg	MB/MB Art.-Nr.	MB/K400 item No	e-pol./K400 Art.-Nr.
DN ¾" / DN ½"	19,05	15,75	12,7	9,4	101,6	50,8	0,085	803475	805789	805790
DN 1" / DN ½"	25,4	22,1	12,7	9,4	108,0	54,0	0,115	805791	804422	805674
DN 1" / DN ¾"	25,4	22,1	19,05	15,75	108,0	54,0	0,130	805792	805807	805678
DN 1½" / DN ½"	38,1	34,8	12,7	9,4	120,6	60,3	0,190	802811	804419	805793
DN 1½" / DN ¾"	38,1	34,8	19,05	15,75	120,6	60,3	0,205	804437	805794	805679
DN 1½" / DN 1"	38,1	34,8	25,4	22,1	120,6	60,3	0,225	802815	805795	805680
DN 2" / DN ¾"	50,8	47,5	19,05	15,75	146,0	66,7	0,315	804485	805796	805806
DN 2" / DN 1"	50,8	47,5	25,4	22,1	146,0	66,7	0,340	802817	805797	805681
DN 2" / DN 1½"	50,8	47,5	38,1	34,8	146,0	66,7	0,385	802813	805798	805805
DN 2½" / DN ½"	63,5	60,2	12,7	9,4	159,8	73,0	0,430	805644	805799	805800
DN 2½" / DN ¾"	63,5	60,2	19,05	15,75	159,8	73,0	0,450	805645	805801	805802
DN 2½" / DN 1"	63,5	60,2	25,4	22,1	159,8	73,0	0,475	805803	805804	805682
DN 2½" / DN 1½"	63,5	60,2	38,1	34,8	159,8	73,0	0,510	805805	805806	805683
DN 2½" / DN 2"	63,5	60,2	50,8	47,5	159,8	73,0	0,550	805807	805808	805684
DN 3" / DN 1½"	76,2	72,9	38,1	34,8	171,4	79,4	0,610	805809	805810	805811
DN 3" / DN 2"	76,2	72,9	50,8	47,5	171,4	79,4	0,665	805812	805813	805814
DN 3" / DN 2½"	76,2	72,9	63,5	60,2	171,4	79,4	0,710	805815	805816	805817
DN 4" / DN 2"	101,6	97,38	50,8	47,5	209,6	98,4	1,185	805818	805819	805820
DN 4" / DN 2½"	101,6	97,38	63,5	60,2	209,6	98,4	1,270	805821	805822	805823
DN 4" / DN 3"	101,6	97,38	76,2	72,90	209,6	98,4	1,385	805824	805825	805826

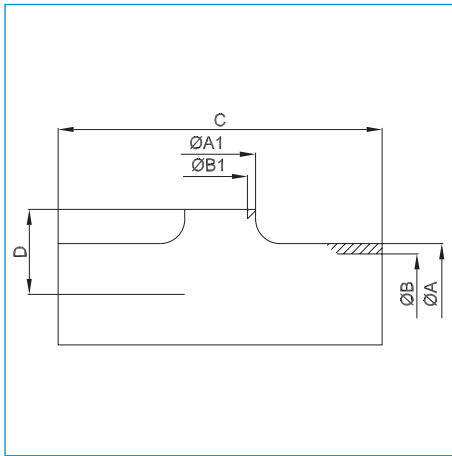
weitere Abmessungen auf Anfrage more dimensions on demand

MB - metallblank bright shining

e-pol. - e-poliert e-polished

K400 - geschliffen mit Korn 400 ground with grain 400

5.4 Aseptik-T reduziert und kurz reduced and short



Legende ^{key}

- A Rohr-Außendurchmesser (Durchgang) outer tube diameter (throughput)
- A1 Rohr-Außendurchmesser (Abzweig) outer tube diameter (branch)
- B Rohr-Innendurchmesser (Durchgang) inner tube diameter (throughput)
- B1 Rohr-Innendurchmesser (Abzweig) inner tube diameter (branch)
- C Gesamtlänge ^{total length}
- D Länge Abgang ^{branch length}

ASEPTOINLINE[®]

Aseptik T-Stück -reduziert und kurz-,
DIN 11865-TK,
hergestellt aus Rohren gemäß
DIN 11866

aseptic tee -reduced-,
DIN 11865-TK,
made of tubes according to
DIN 11866

Abnahme

inspection

Abnahmeprüfzeugnis nach DIN EN 10204
3.1.B / 3.1.B AD (2000)-W2

inspection certificate according to DIN EN 10204
3.1.B / 3.1.B AD (2000)-W2

Kennzeichnung

labeling

(Hersteller) (Werkstoff)
(Abmessung) (Schmelze)

(manufacturer) (material)
(dimension) (heat)

Oberflächen

surfaces

innen:

inside:

metallblank, gebeizt - $R_a \leq 0,8/0,8\mu\text{m}$

bright annealed, pickled - $R_a \leq 0,8/0,8\mu\text{m}$

außen:

outside:

metallblank, gebeizt

bright annealed, pickled

für Orbitalschweißung vorbereitet

prepared for orbital welding

Toleranzen

tolerances

DIN 11865 / DIN EN ISO 1127

DIN 11865 / DIN EN ISO 1127

Verpackung

packaging

Schweißenden mit Kunststoffkappen
verschlossen, einzeln in Folienbeutel
verpackt.

Welding ends covered with plastic caps,
wrapped separately in plastic bag.

Werkstoff (DIN)

material (AISI)

1.4435

316L

nicht alle angegebenen Abmessungen sind in der DIN-Norm enthalten ^{several mentioned sizes are not included in the DIN-standard}

Aseptik T-Stücke (reduziert und kurz) aseptic tees (reduced and short)								
DIN	A	B	A1	B1	C	D	kg	Art.-Nr. item No.
DN015 / DN010	19	16	12	10	70	11,0	0,040	802734
DN015 / DN010	19	16	13	10	70	11,0	0,040	806354
DN020 / DN010	23	20	12	10	80	13,0	0,060	802737
DN020 / DN010	23	20	13	10	80	13,0	0,060	806358
DN020 / DN015	23	20	19	16	80	13,0	0,060	802739
DN025 / DN010	29	26	12	10	100	16,0	0,100	802742
DN025 / DN010	29	26	13	10	100	16,0	0,100	806362
DN025 / DN015	29	26	19	16	100	16,0	0,100	802744
DN025 / DN020	29	26	23	20	100	16,0	0,100	802746
DN032 / DN010	35	32	12	10	110	19,0	0,135	802749
DN032 / DN010	35	32	13	10	110	19,0	0,135	806366
DN032 / DN015	35	32	19	16	110	19,0	0,135	802751
DN032 / DN020	35	32	23	20	110	19,0	0,135	802753
DN032 / DN025	35	32	29	26	110	19,0	0,135	802755
DN040 / DN010	41	38	12	10	120	22,0	0,175	802757
DN040 / DN010	41	38	13	10	120	22,0	0,175	806380
DN040 / DN015	41	38	19	16	120	22,0	0,175	802759
DN040 / DN020	41	38	23	20	120	22,0	0,175	802761
DN040 / DN025	41	38	29	26	120	22,0	0,175	802763
DN040 / DN032	41	38	35	32	120	22,5	0,175	802765
DN050 / DN020	53	50	23	20	160	28,0	0,310	802769
DN050 / DN025	53	50	29	26	160	28,0	0,310	802771
DN050 / DN032	53	50	35	32	160	28,5	0,310	802773
DN050 / DN040	53	50	41	38	160	29,0	0,310	802776
DN065 / DN025	70	66	29	26	210	37,0	0,710	802781
DN065 / DN032	70	66	35	32	210	37,0	0,710	802783
DN065 / DN040	70	66	41	38	210	37,5	0,710	802785
DN065 / DN050	70	66	53	50	210	38,5	0,710	802787
DN080 / DN032	85	81	35	32	260	45,0	1,080	802790
DN080 / DN040	85	81	41	38	260	45,0	1,080	802792
DN080 / DN050	85	81	53	50	260	46,0	1,080	802794
DN080 / DN065	85	81	70	66	260	47,5	1,080	802796
DN100 / DN025	104	100	29	26	310	55,5	1,580	802799
DN100 / DN032	104	100	35	32	310	55,5	1,580	802801
DN100 / DN040	104	100	41	38	310	55,5	1,580	802803
DN100 / DN050	104	100	53	50	310	55,5	1,580	802805
DN100 / DN065	104	100	70	66	310	57,0	1,580	802807
DN100 / DN080	104	100	85	81	310	57,0	1,580	802809

weitere Abmessungen auf Anfrage more dimensions on demand

5.4

ASEPTOINLINE®

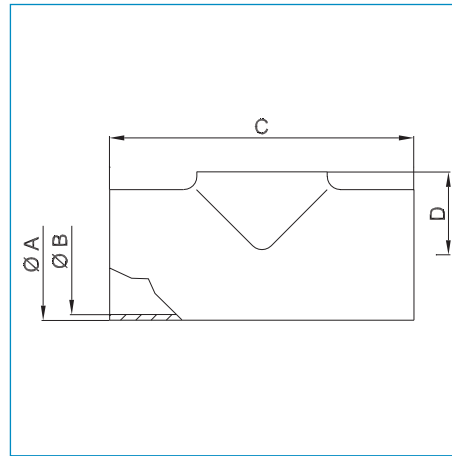
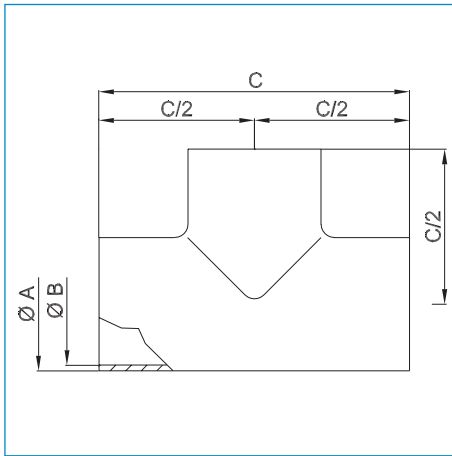
Aseptik T-Stücke (reduziert und kurz) aseptic tees (reduced and short)								
DIN	A	B	A1	B1	C	D	kg	Art.-Nr. item No.
DN015 / DN010	19	16	12	10	70	11,0	0,040	802734
DN015 / DN010	19	16	13	10	70	11,0	0,040	806354
DN020 / DN010	23	20	12	10	80	13,0	0,060	802737
DN020 / DN010	23	20	13	10	80	13,0	0,060	806358
DN020 / DN015	23	20	19	16	80	13,0	0,060	802739
DN025 / DN010	29	26	12	10	100	16,0	0,100	802742
DN025 / DN010	29	26	13	10	100	16,0	0,100	806362
DN025 / DN015	29	26	19	16	100	16,0	0,100	802744
DN025 / DN020	29	26	23	20	100	16,0	0,100	802746
DN032 / DN010	35	32	12	10	110	19,0	0,135	802749
DN032 / DN010	35	32	13	10	110	19,0	0,135	806366
DN032 / DN015	35	32	19	16	110	19,0	0,135	802751
DN032 / DN020	35	32	23	20	110	19,0	0,135	802753
DN032 / DN025	35	32	29	26	110	19,0	0,135	802755
DN040 / DN010	41	38	12	10	120	22,0	0,175	802757
DN040 / DN010	41	38	13	10	120	22,0	0,175	806380
DN040 / DN015	41	38	19	16	120	22,0	0,175	802759
DN040 / DN020	41	38	23	20	120	22,0	0,175	802761
DN040 / DN025	41	38	29	26	120	22,0	0,175	802763
DN040 / DN032	41	38	35	32	120	22,5	0,175	802765
DN050 / DN020	53	50	23	20	160	28,0	0,310	802769
DN050 / DN025	53	50	29	26	160	28,0	0,310	802771
DN050 / DN032	53	50	35	32	160	28,5	0,310	802773
DN050 / DN040	53	50	41	38	160	29,0	0,310	802776
DN065 / DN025	70	66	29	26	210	37,0	0,710	802781
DN065 / DN032	70	66	35	32	210	37,0	0,710	802783
DN065 / DN040	70	66	41	38	210	37,5	0,710	802785
DN065 / DN050	70	66	53	50	210	38,5	0,710	802787
DN080 / DN032	85	81	35	32	260	45,0	1,080	802790
DN080 / DN040	85	81	41	38	260	45,0	1,080	802792
DN080 / DN050	85	81	53	50	260	46,0	1,080	802794
DN080 / DN065	85	81	70	66	260	47,5	1,080	802796
DN100 / DN025	104	100	29	26	310	55,5	1,580	802799
DN100 / DN032	104	100	35	32	310	55,5	1,580	802801
DN100 / DN040	104	100	41	38	310	55,5	1,580	802803
DN100 / DN050	104	100	53	50	310	55,5	1,580	802805
DN100 / DN065	104	100	70	66	310	57,0	1,580	802807
DN100 / DN080	104	100	85	81	310	57,0	1,580	802809

weitere Abmessungen auf Anfrage more dimensions on demand

Aseptik T-Stücke (reduziert und kurz) aseptic tees (reduced and short)								
ASME-BPE	A	B	A1	B1	C	D	kg	Art.-Nr. item No
DN ¾" / DN ½"	19,05	15,75	12,7	9,4	101,6	11,0	0,075	803237
DN 1" / DN ½"	25,4	22,1	12,7	9,4	108,0	14,2	0,105	803435
DN 1" / DN ¾"	25,4	22,1	19,05	15,75	108,0	14,2	0,105	804571
DN 1½" / DN ½"	38,1	34,8	12,7	9,4	120,6	20,6	0,180	802812
DN 1½" / DN ¾"	38,1	34,8	19,05	15,75	120,6	20,6	0,180	803463
DN 1½" / DN 1"	38,1	34,8	25,4	22,1	120,6	20,6	0,180	802816
DN 2" / DN ½"	50,8	47,5	12,7	9,4	146,0	26,9	0,295	803434
DN 2" / DN ¾"	50,8	47,5	19,05	15,75	146,0	26,9	0,295	803433
DN 2" / DN 1"	50,8	47,5	25,4	22,1	146,0	26,9	0,295	802818
DN 2" / DN 1½"	50,8	47,5	38,1	34,8	146,0	27,4	0,295	802814
DN 2½" / DN ½"	63,5	60,2	12,7	9,4	159,8	33,8	0,405	804572
DN 2½" / DN ¾"	63,5	60,2	19,05	15,75	159,8	33,8	0,405	806448
DN 2½" / DN 1"	63,5	60,2	25,4	22,1	159,8	33,8	0,405	804573
DN 2½" / DN 1½"	63,5	60,2	38,1	34,8	159,8	33,8	0,405	804574
DN 2½" / DN 2"	63,5	60,2	50,8	47,5	159,8	35,3	0,405	804576
DN 3" / DN 1½"	76,2	72,9	38,1	34,8	171,4	40,1	0,525	805827
DN 3" / DN 2"	76,2	72,9	50,8	47,5	171,4	41,6	0,525	805828
DN 3" / DN 2½"	76,2	72,9	63,5	60,2	171,4	41,6	0,525	805829
DN 4" / DN 2"	101,6	97,38	50,8	47,5	209,6	54,3	1,100	805830
DN 4" / DN 2½"	101,6	97,38	63,5	60,2	209,6	54,3	1,100	805831
DN 4" / DN 3"	101,6	97,38	76,2	72,90	209,6	55,8	1,100	805832

weitere Abmessungen auf Anfrage more dimensions on demand

5.5 T-Stück egal/kurz equal/short



Legende ^{key}

- A Rohr-Außendurchmesser
outer tube diameter
- B Rohr-Innendurchmesser
inner tube diameter
- C Gesamtlänge
total length
- C/2 Länge Abgang
branch length
- D Länge Abgang
branch length

ASEPTOINLINE[®]

Aseptik T-Stück -egal/kurz-,
DIN 11852-T/TK,

hergestellt aus geschweißten Rohren nach
DIN 17457 Tab. 6 K2G (EN 10217-7)

Abnahme

Abnahmeprüfzeugnis nach DIN EN 10204
3.1.B / 3.1.B AD (2000)-W2

Kennzeichnung

(Hersteller) (Werkstoff)
(Abmessung) (Schmelze)

Oberflächen

innen:
metallblank, gebeizt - $Ra \leq 0,8/1,6\mu m$
außen:
metallblank, gebeizt

für Orbitalschweißung vorbereitet

Toleranzen

DIN EN ISO 1127

Verpackung

in Folienbeutel verpackt

auf Wunsch:

Schweißenden mit Kunststoffkappen
verschlossen

Werkstoff (DIN)

1.4404

tee -equal/short-,
DIN 11852-T/TK,

made of welded tubes according to
DIN 17457 tab. 6 K2G (EN 10217-7)

inspection

inspection certificate according to DIN EN 10204
3.1.B / 3.1.B AD (2000)-W2

labeling

(manufacturer) (material)
(dimension) (heat)

surfaces

inside:
bright annealed, pickled - $Ra \leq 0,8/1,6\mu m$
outside:
bright annealed, pickled

prepared for orbital welding

tolerances

DIN EN ISO 1127

packaging

wrapped in plastic bag

on demand:

welding ends covered with plastic caps

material (AISI)

316L

nicht alle angegebenen Abmessungen sind in der DIN-Norm enthalten several mentioned sizes are not included in the DIN-standard

Aseptik T-Stück (egal ^{equal})							
DIN	Rohr-Ø tube-Ø	A	B	C	C/2	kg	Art.-Nr. item No
DN010	12 x 1,0	12	10	60	30	0,030	805388
DN010	13 x 1,5	13	10	60	30	0,040	805387
DN015	19 x 1,5	19	16	70	35	0,060	802885
DN020	23 x 1,5	23	20	80	40	0,090	804425
DN025	29 x 1,5	29	26	100	50	0,150	803126
DN032	35 x 1,5	35	32	110	55	0,190	803771
DN040	41 x 1,5	41	38	120	60	0,260	802852
DN050	53 x 1,5	53	50	140	70	0,405	803767
DN065	70 x 2,0	70	66	160	80	0,810	803780
DN080	85 x 2,0	85	81	180	90	1,110	803768
DN100	104 x 2,0	104	100	200	100	1,530	803769

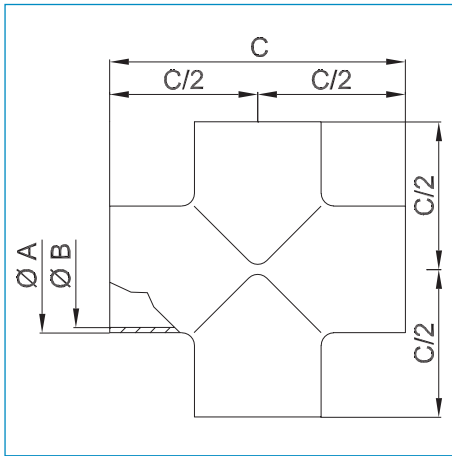
auch als reduzierte Ausführung erhältlich reduced types are also available

Aseptik T-Stück (kurz ^{short})							
DIN	Rohr-Ø tube-Ø	A	B	C	D	kg	Art.-Nr. item No
DN015	19 x 1,5	19	16	70	11,0	0,040	802835
DN020	23 x 1,5	23	20	80	13,0	0,060	802956
DN025	29 x 1,5	29	26	100	16,0	0,100	802996
DN032	35 x 1,5	35	32	110	19,5	0,135	803022
DN040	41 x 1,5	41	38	120	23,0	0,175	803067
DN050	53 x 1,5	53	50	140	30,0	0,270	802945
DN065	70 x 2,0	70	66	160	40,0	0,540	802955
DN080	85 x 2,0	85	81	180	47,5	0,745	804249
DN100	104 x 2,0	104	100	200	58,0	1,020	805060

auch als reduzierte Ausführung erhältlich reduced types are also available

weitere Abmessungen auf Anfrage more dimensions on demand

5.6 Aseptik-Kreuzstücke egal cross equal



Legende ^{key}

A Rohr-Außendurchmesser ^{outer tube diameter}

B Rohr-Innendurchmesser ^{inner tube diameter}

C Gesamtlänge ^{total length}

C/2 Länge Abgang ^{branch length}

D Länge Abgang ^{branch length}

ASEPTOINLINE[®]

Aseptik Kreuzstück -egal-,
hergestellt aus Rohren gemäß DIN 11866

aseptic cross piece -equal-,
made of tubes according to DIN 11866

Abnahme
Abnahmeprüfzeugnis nach DIN EN 10204
3.1.B / 3.1.B AD (2000)-W2

inspection
inspection certificate according to DIN EN 10204
3.1.B / 3.1.B AD (2000)-W2

Kennzeichnung
(Hersteller) (Werkstoff)
(Abmessung) (Schmelze)

labeling
(manufacturer) (material)
(dimension) (heat)

Oberflächen
innen:
metallblank, gebeizt - $R_a \leq 0,8/0,8\mu\text{m}$
außen:
metallblank, gebeizt

surfaces
inside:
bright annealed, pickled - $R_a \leq 0,8/0,8\mu\text{m}$
outside:
bright annealed, pickled

für Orbitalschweißung vorbereitet

prepared for orbital welding

Toleranzen
DIN 11865 / DIN EN ISO 1127

tolerances
DIN 11865 / DIN EN ISO 1127

Verpackung
Schweißenden mit Kunststoffkappen
verschlossen, einzeln in Folienbeutel
verpackt.

packaging
Welding ends covered with plastic caps,
wrapped separately in plastic bag.

Werkstoff (DIN)
1.4435

material (AISI)
316L

Aseptik Kreuzstücke -egal- aseptic cross pieces -equal-								
DIN	Rohr-Ø tube-Ø	A	B	C	C/2	MB/MB Art.-Nr.	MB/K400 item No	e-pol./K400 Art.-Nr.
DN010	12 x 1,0	12	10	70	35	805876	805900	805901
DN010	13 x 1,5	13	10	70	35	805877	805902	805903
DN015	19 x 1,5	19	16	70	35	804968	805904	805905
DN020	23 x 1,5	23	20	80	40	803460	805906	805907
DN025	29 x 1,5	29	26	100	50	802921	805908	805909
DN032	35 x 1,5	35	32	110	55	803032	805910	805911
DN040	41 x 1,5	41	38	120	60	802994	805912	805913
DN050	53 x 1,5	53	50	160	80	805878	805914	805915
DN065	70 x 2,0	70	66	210	105	805879	805916	805917
DN080	85 x 2,0	85	81	260	130	805880	805918	805919
DN100	104 x 2,0	104	100	310	155	805881	805920	805921

ISO	Rohr-Ø tube-Ø	A	B	C	C/2	MB/MB Art.-Nr.	MB/K400 item No	e-pol./K400 Art.-Nr.
DN008	13,5 x 1,6	13,5	10,3	64	32	804987	805922	805923
DN010	17,2 x 1,6	17,2	14,0	68	34	805882	805924	805925
DN015	21,3 x 1,6	21,3	18,1	72	36	805883	805926	805927
DN020	26,9 x 1,6	26,9	23,7	110	55	804112	805928	805929
DN025	33,7 x 2,0	33,7	29,7	120	60	804973	805930	805931
DN032	42,4 x 2,0	42,4	38,4	130	65	805884	805932	805933
DN040	48,3 x 2,0	48,3	44,3	130	65	804372	805934	805935
DN050	60,3 x 2,0	60,3	56,3	180	90	805885	805936	805937
DN065	76,1 x 2,0	76,1	72,1	220	110	805886	805938	805939
DN080	88,9 x 2,3	88,9	84,3	260	130	805887	805940	805941
DN100	114,3 x 2,3	114,3	109,7	320	160	805888	805942	805943

ASME- BPE	Rohr-Ø tube-Ø	A	B	C	C/2	MB/MB Art.-Nr.	MB/K400 item No	e-pol./K400 Art.-Nr.
DN ½"	12,7 x 1,65	12,7	9,4	95	47,5	805889	805945	805946
DN ¾"	19,05 x 1,65	19,05	15,75	102	51,0	805890	805947	805948
DN 1"	25,4 x 1,65	25,4	22,1	108	54,0	804500	805949	805950
DN 1½"	38,1 x 1,65	38,1	34,8	120,5	60,25	805891	805951	805952
DN 2"	50,8 x 1,65	50,8	47,5	146	73,0	803598	805953	805954
DN 2½"	63,5 x 1,65	63,5	60,2	160	80,0	805892	805955	805956
DN 3"	76,2 x 1,65	76,2	72,9	170	85,0	805893	805957	805958
DN 4"	101,6 x 2,11	101,6	97,38	210	105,0	805894	805959	805960

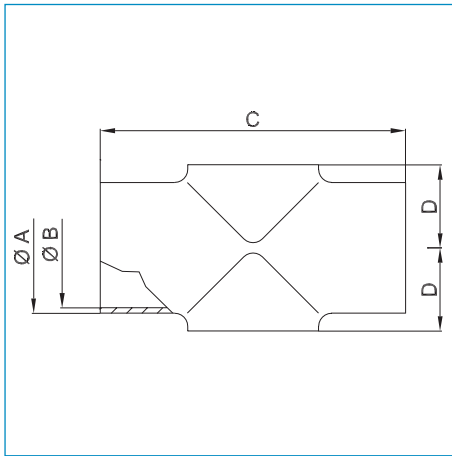
weitere Abmessungen auf Anfrage more dimensions on demand

MB - metallblank bright shining

e-pol. - e-polier e-polished

K400 - geschliffen mit Korn 400 ground with grain 400

5.7 Aseptik-Kreuzstücke kurz cross short



Legende ^{key}

A Rohr-Außendurchmesser ^{outer tube diameter}

B Rohr-Innendurchmesser ^{inner tube diameter}

C Gesamtlänge ^{total length}

C/2 Länge Abgang ^{branch length}

D Länge Abgang ^{branch length}

ASEPTOINLINE[®]

Aseptik Kreuzstück -kurz-,
hergestellt aus Rohren gemäß DIN 11866

aseptic cross piece -short-,
made of tubes according to DIN 11866

Abnahme
Abnahmeprüfzeugnis nach DIN EN 10204
3.1.B / 3.1.B AD (2000)-W2

inspection
inspection certificate according to DIN EN 10204
3.1.B / 3.1.B AD (2000)-W2

Kennzeichnung
(Hersteller) (Werkstoff)
(Abmessung) (Schmelze)

labeling
(manufacturer) (material)
(dimension) (heat)

Oberflächen
innen:
metallblank, gebeizt - $R_a \leq 0,8/0,8\mu\text{m}$
außen:
metallblank, gebeizt

surfaces
inside:
bright annealed, pickled - $R_a \leq 0,8/0,8\mu\text{m}$
outside:
bright annealed, pickled

für Orbitalschweißung vorbereitet

prepared for orbital welding

Toleranzen
DIN 11865 / DIN EN ISO 1127

tolerances
DIN 11865 / DIN EN ISO 1127

Verpackung
Schweißenden mit Kunststoffkappen
verschlossen, einzeln in Folienbeutel
verpackt.

packaging
Welding ends covered with plastic caps,
wrapped separately in plastic bag.

Werkstoff (DIN)
1.4435

material (AISI)
316L

Aseptik-Kreuzstücke -kurz- aseptic cross pieces -short-						
DIN	Rohr-Ø tube-Ø	A	B	C	D	Art.-Nr. item No
DN010	12 x 1,0	12	10	70		805850
DN010	13 x 1,5	13	10	70		805851
DN015	19 x 1,5	19	16	70	11,0	802984
DN020	23 x 1,5	23	20	80	13,0	802834
DN025	29 x 1,5	29	26	100	16,0	802929
DN032	35 x 1,5	35	32	110	19,5	803916
DN040	41 x 1,5	41	38	120	23,0	803532
DN050	53 x 1,5	53	50	160	30,0	805852
DN065	70 x 2,0	70	66	210	40,0	805853
DN080	85 x 2,0	85	81	260	47,5	805854
DN100	104 x 2,0	104	100	310	58,0	805855

ISO	Rohr-Ø tube-Ø	A	B	C	D	Art.-Nr. item No
DN008	13,5 x 1,6	13,5	10,3	64		805856
DN010	17,2 x 1,6	17,2	14,0	68	10,1	805857
DN015	21,3 x 1,6	21,3	18,1	72	12,2	802907
DN020	26,9 x 1,6	26,9	23,7	110	15,0	805858
DN025	33,7 x 2,0	33,7	29,7	120	18,4	803093
DN032	42,4 x 2,0	42,4	38,4	130	23,2	803092
DN040	48,3 x 2,0	48,3	44,3	130	26,7	803096
DN050	60,3 x 2,0	60,3	56,3	180	33,7	805859
DN065	76,1 x 2,0	76,1	72,1	220	43,1	805860
DN080	88,9 x 2,3	88,9	84,3	260	49,5	804148
DN100	114,3 x 2,3	114,3	109,7	320	63,2	805861

ASME- BPE	Rohr-Ø tube-Ø	A	B	C	D	Art.-Nr. item No
DN ½"	12,7 x 1,65	12,7	9,4	95,2		805862
DN ¾"	19,05 x 1,65	19,05	15,75	101,6	11,0	805863
DN 1"	25,4 x 1,65	25,4	22,1	108,0	14,2	804501
DN 1½"	38,1 x 1,65	38,1	34,8	120,6	21,1	805864
DN 2"	50,8 x 1,65	50,8	47,5	146,0	28,9	805865
DN 2½"	63,5 x 1,65	63,5	60,2	159,8	35,3	805866
DN 3"	76,2 x 1,65	76,2	72,9	171,4	43,1	805867
DN 4"	101,6 x 2,11	101,6	97,38	209,6	56,8	805868

weitere Abmessungen auf Anfrage more dimensions on demand