

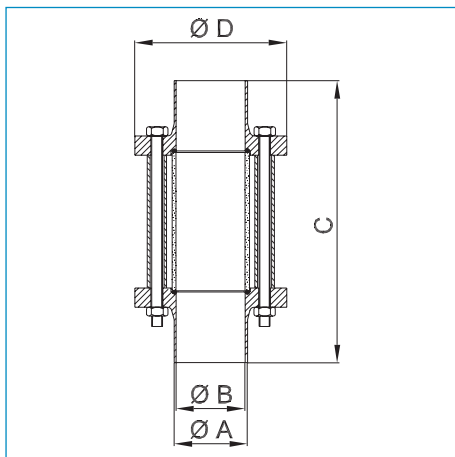


6. Schaugläser *inspection glasses*

6.1 Durchgangsschauglas *straight way sight glass*

6.2 Bullaugenschauglas *sight glass*

6.1 Durchgangsschauglas straight way sight glass



Legende ^{key}

- A Rohr-Außendurchmesser outer tube diameter
- B Rohr-Innendurchmesser inner tube diameter
- C Gesamtlänge total length
- D Flansch-Außendurchmesser outer tube diameter

ASEPTOINLINE[®]

Durchgangsschauglas straight way sight glass

Aseptikausführung, -aseptic type-,

Flansch gefertigt aus Rundstahl nach flange made of round bars acc. to

DIN EN 10272, DIN EN 10272,

Borosilikat-Glas mit Kennzeichnung der borosilicate glass with labeling of the glass quality and
 Glasqualität und Abmessung the dimension

Abnahme inspection

Abnahmeprüfzeugnis nach DIN EN 10204 inspection certificate according to DIN EN 10204

3.1.B / 3.1.B AD (2000)-W2 3.1.B / 3.1.B AD (2000)-W2

Kennzeichnung labeling

(Hersteller) (Werkstoff) (manufacturer) (material)
 (Abmessung) (Schmelze) (dimension) (heat)

Oberflächen surfaces

innen: inside:

feinstgedreht, $Ra \leq 0,8\mu m$ ultra-fine turned, $Ra \leq 0,8\mu m$

außen: outside:

feingedreht, $Ra \leq 1,6\mu m$ finely turned, $Ra \leq 1,6\mu m$

für Orbitalschweißung vorbereitet prepared for orbital welding

Toleranzen tolerances

DIN ISO 2768-1 DIN ISO 2768-1

Verpackung packaging

Schweißenden mit Kunststoffkappen
 verschlossen, einzeln in Folienbeutel
 verpackt. Welding ends covered with plastic caps,
 wrapped separately in plastic bag.

Werkstoff (DIN) material (AISI)

1.4435/1.4404 316L

Abmessungen gemäß ASME-BPE sind ebenfalls erhältlich dimensions according to ASME-BPE are also available

Durchgangsschauglas - Aseptikausführung <small>straight way sight glass - aseptic type</small>								
DIN	Rohr-Ø tube-Ø	A	B	C	D	Art.-Nr. S-S	item No G-G	Art.-Nr. G-B
DN010	13 x 1,5	13	10	144	65	800691	800801	800711
DN015	19 x 1,5	19	16	144	80	800692	800802	800712
DN020	23 x 1,5	23	20	148	80	800693	800803	800713
DN025	29 x 1,5	29	26	178	85	800694	800804	800714
DN032	35 x 1,5	35	32	178	100	800695	800805	800715
DN040	41 x 1,5	41	38	178	100	800696	800806	800716
DN050	53 x 1,5	53	50	181	110	800697	800807	800717
DN065	70 x 2,0	70	66	226	140	800698	800808	800718
DN080	85 x 2,0	85	81	246	150	800699	800809	800719
DN100	104 x 2,0	104	100	250	175	800800	800710	800720

ISO	Rohr-Ø tube-Ø	A	B	C	D	Art.-Nr. S-S	item No G-G	Art.-Nr. G-B
DN008	13,5 x 1,6	13,5	10,3	144	65	800752	800764	800776
DN010	17,2 x 1,6	17,2	14,0	144	80	800753	800765	800777
DN015	21,3 x 1,6	21,3	18,1	144	80	800754	800766	800778
DN020	26,9 x 1,6	26,9	23,7	148	80	800755	800767	800779
DN025	33,7 x 2,0	33,7	29,7	178	85	800756	800768	800780
DN032	42,4 x 2,0	42,4	38,4	178	100	800757	800769	800781
DN040	48,3 x 2,0	48,3	44,3	178	100	800758	800780	800782
DN050	60,3 x 2,0	60,3	56,3	181	110	800759	800771	800783
DN065	76,1 x 2,0	76,1	72,1	226	140	800760	800772	800784
DN080	88,9 x 2,3	88,9	84,3	246	150	800761	800773	800785
DN100	114,3 x 2,3	114,3	109,7	250	175	800762	800774	800786

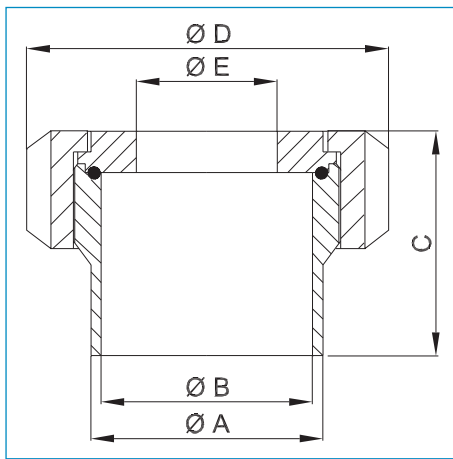
weitere Abmessungen auf Anfrage more dimensions on demand

S-S beidseitig Orbitalschweißenden orbital welding ends on both sides

G-G beidseitig Gewindestutzen male part on both sides

G-B Gewindestutzen und Bundstutzen male part and liner

6.2 Bullaugenschauglas sight glass



Legende ^{key}

- A Rohr-Außendurchmesser outer tube diameter
- B Rohr-Innendurchmesser inner tube diameter
- C Gesamtlänge total length
- D größter Durchmesser biggest diameter
- E Sichtbereich-Durchmesser visual range diameter

ASEPTOINLINE[®]

Bullaugenschauglas
-Aseptikausführung-,
gefertigt aus Rundstahl nach
DIN EN 10272,
Borosilikat-Glas mit Kennzeichnung der
Glasqualität und der Abmessung

sight glass
-aseptic type-,
made of round bars according to
DIN EN 10272,
borosilicate glass with labeling of the glass quality
and the dimension

Abnahme
Abnahmeprüfzeugnis nach DIN EN 10204
3.1.B / 3.1.B AD (2000)-W2

inspection
inspection certificate according to DIN EN 10204
3.1.B / 3.1.B AD (2000)-W2

Kennzeichnung
(Hersteller) (Werkstoff)
(Abmessung) (Schmelze)

labeling
(manufacturer) (material)
(dimension) (heat)

Oberflächen
innen:
feinstgedreht, Ra ≤ 0,8µm
außen:
feingedreht, Ra ≤ 1,6µm

surfaces
inside:
ultra-fine turned, Ra ≤ 0,8µm
outside:
finely turned, Ra ≤ 1,6µm

für Orbitalschweißung vorbereitet

prepared for orbital welding

Toleranzen
DIN ISO 2768-1

tolerances
DIN ISO 2768-1

Verpackung
Schweißenden mit Kunststoffkappen
verschlossen, einzeln in Folienbeutel
verpackt.

packaging
Welding ends covered with plastic caps,
wrapped separately in plastic bag.

Werkstoff (DIN)
1.4435/1.4404

material (AISI)
316L

Abmessungen gemäß ASME-BPE sind ebenfalls erhältlich dimensions according to ASME-BPE are also available

Bullaugenschauglas - Aseptikausführung <small>sight glass - aseptic type</small>							
DIN	Rohr-Ø tube-Ø	A	B	C	D	E	Art.-Nr. item No
DN025	29 x 1,5	29	26	51,5	55	21	800835
DN032	35 x 1,5	35	32	52,5	65	25	800836
DN040	41 x 1,5	41	38	53,5	70	25	800837
DN050	53 x 1,5	53	50	54,5	82	30	800838
DN065	70 x 2,0	70	66	72,0	105	35	800839
DN080	85 x 2,0	85	81	72,0	115	45	800840
DN100	104 x 2,0	104	100	75,0	145	55	800841

ISO	Rohr-Ø tube-Ø	A	B	C	D	E	Art.-Nr. item No
DN025	33,7 x 2,0	33,7	29,7	51	55	21	800842
DN032	42,4 x 2,0	42,4	38,4	52	65	25	800843
DN040	48,3 x 2,0	48,3	44,3	53	70	25	800844
DN050	60,3 x 2,0	60,3	56,3	54	82	30	800845
DN065	76,1 x 2,0	76,1	72,1	82	105	35	800846
DN080	88,9 x 2,3	88,9	84,3	82	115	45	800847
DN100	114,3 x 2,3	114,3	109,7	84	145	55	800848

weitere Abmessungen auf Anfrage more dimensions on demand